

# **LBP-8<sup>mark</sup>IV**

## **PARTS CATALOG**

**REVISION 2**

**Canon**

**JUNE 1996**

**RY8-3181-020**

## 序

このパーツ・カタログは、LBP-8 mark IV、封筒フィーダ、ペーパーフィーダおよび拡張ROMボードに対するサービス部品調達の手引として発行します。  
製品に大きな変更がある場合は、改訂版のパーツ・カタログを発行しますが、その他の場合は随時新しい情報をお届けします。

キヤノン株式会社  
プリンタ品質推進部  
周辺機器技術資料課

## PREFACE

This Parts Catalog contains listings of parts used in the LBP-8 mark IV, the envelope feeder, and the paper feeder, and expansion ROM board. Diagrams are provided with the listings to aid the service technician in clearly identifying the item to be ordered.

Whenever ordering parts, consult this Parts Catalog for all of the information pertaining to each item. Be sure to include in the Parts Request the full item description, the item part number, and the quantity. The parts catalog may be revised if there is significant product modification. For minor product modifications, a Service Information Bulletin will be issued.

Canon Inc.

Printer Products Quality Advancement Div.  
Peripheral Products Technical Documentation Dept.  
5-1, Hakusan 7-chome, Toride-shi, Ibaraki 302, Japan

版權所有、無斷轉載、引用を禁ず。

**COPYRIGHT © 1996 CANON INC.**

*Printed in Japan*

*Imprimé au Japon*

本マニュアルについては、  
機密保持等その取扱には十分  
注意して下さい。  
万一取扱を誤りますと法律  
で処罰されることがあります。  
Use of this manual should be  
strictly supervised to avoid dis-  
closure of confidential infor-  
mation.



# SERVICE INFORMATION

Issued by Peripheral Products Technical Documentation Dept., Canon Inc.

MODEL :

# LBP-8<sup>mark</sup>IV

NO. : RW-12E-009  
DATE: JUNE 11, 1996

## LOCATION SUBJECT

### Revision of the Catalog Parts for LBP-8 mark IV

Because of the many changes and corrections, the LBP-8 mark IV Parts Catalog has been completely revised.

Please discard the old Parts Catalog.

### LBP-8 mark IVのパーツカタログ改訂

LBP-8 mark IV パーツカタログの記載事項に変更が生じたので改訂版1発行後の変更および誤記訂正とともに全面改訂版を発行します。

お手数ですが、お手元のパーツカタログと差し換えて御使用ください。

# RY8-3181-02Y







# REVISION PAGE LIST

R : Replacement, 差し換え  
 S : Supplement, 追加  
 D : Destroyed, 焼却

Model : LBP-8 mark IV

FIG- URE	PAGE	REVISION				FIG- URE	PAGE	REVISION						
		Nov. 1992	May 1994	June 1996				Nov. 1992	May 1994	June 1996				
931B	11		0S	→		RA	1	0	1R	2R				
	12		0S	→										
	13		0S	→		R10	1	0	1R	→				
	14		0S	→			2	0	1R	2R				
940	1	0	1R	→		R11	1	0	1R	→				
	2	0	1R	2R			2	0	1R	2R				
	3	0	1R	2R			3	0	1R	2R				
	4	0	1R	2R			4		0S	→				
970	1	0	1R	→		R30	1	0	1R	→				
	2	0	1R	→			2	0	1R	2R				
							3	0	1R	→				
	Fi	0	→	→										
FA						R90	1	0	1R	→				
	1	0	1R	→			2	0	1R	→				
							3	0	1R	→				
F10	1	0	1R	→			4	0	1R	→				
	2	0	1R	2R										
							Vi	0	→	→				
F11	1	0	1R	2R										
	2	0	1R	→		VA	1	0	1R	→				
	3	0	1R	2R										
	4	0	1R	2R		V90	1	0	1R	→				
F90							2	0	1R	→				
	1	0	1R	→			3	0	1R	→				
	2	0	1R	→										
	3	0	1R	→		B	1	0	1R	2R				
							2	0	1R	2R				
	Ri	0	→	→			3	0	1R	2R				
							4	0	1R	2R				





LIST OF ORDER AND SERIAL NUMBERS  
 オーダナンバー／シリアルナンバー一覧表

NAME	REMARKS	ORDER No.	SERIAL No.
LBP-8 mark IV	100-115V 50/60Hz 600DPI	R71-1014	JCS00001-
	220-240V 50Hz 600DPI	R71-1018	KCS00001-
PAPER FEEDER		R73-3006	JDC00001-
ENVELOPE FEEDER		R73-3007	JCY00001-
CASSETTE 250	A4	R73-2012	
	LETTER	R73-2014	
	UNIVERSAL	R73-2010	
CASSETTE 500	UNIVERSAL (L TYPE)	R73-2000	
	UNIVERSAL (S TYPE)	R73-2070	
EXPANSION ROM BOARD		R73-3010	

## 目 次

## CONTENTS

A.	主要部品配置図	A.	ASSEMBLY LOCATION DIAGRAM
100.	外装カバー	100.	EXTERNAL COVERS, PANELS, ETC.
101.	上カバー部	101.	PRINTER UPPER ASS'Y
102.	本体機械内部 (1)	102.	INTERNAL COMPONENTS 1
103.	本体機械内部 (2)	103.	INTERNAL COMPONENTS 2
104.	本体機械内部 (3)	104.	INTERNAL COMPONENTS 3
105.	本体機械内部 (4)	105.	INTERNAL COMPONENTS 4
110.	メイン・スイッチ部	110.	MAIN SWITCH ASS'Y
260.	駆動部	260.	PRINTER DRIVE ASS'Y
265.	給紙駆動部	265.	PICK-UP DRIVE ASS'Y
300.	カセット (ユニバーサル)	300.	CASSETTE (UNIVERSAL)
301.	カセット (A4/レター)	301.	CASSETTE (A4/LTR)
310.	給紙部	310.	PAPER PICK-UP ASS'Y
320.	転写ガイド部	320.	TRANSFER GUIDE ASS'Y
340.	マルチ手差しトレイ部	340.	MULTI-PURPOSE TRAY ASS'Y
370.	排紙部	370.	PAPER DELIVERY ASS'Y
371.	排紙センサ部	371.	DELIVERY SENSOR ASS'Y
810.	定着器	810.	FIXING ASS'Y
930.	DC コントローラ回路基板	930.	DC CONTROLLER PCB ASS'Y
931.	ビデオコントローラ回路基板 (旧 1)	931.	VIDEO CONTROLLER BOARD ASS'Y (OLD 1)
931A.	ビデオコントローラ回路基板 (旧 2)	931A.	VIDEO CONTROLLER BOARD ASS'Y (OLD 2)
931B.	ビデオコントローラ回路基板 (新)	931B.	VIDEO CONTROLLER BOARD ASS'Y (NEW)
940.	給紙モータ・ドライバ回路基板	940.	PICK-UP MOTOR DRIVER PCB ASS'Y
970.	センサ回路基板	970.	SENSOR PCB ASS'Y
	— 封筒フィーダー —		— ENVELOPE FEEDER —
FA.	主要部品配置図	FA.	ASSEMBLY LOCATION DIAGRAM
F10.	外装カバー	F10.	EXTERNAL COVERS, PANELS, ETC.
F11.	本体機械内部	F11.	INTERNAL COMPONENTS
F90.	封筒フィーダ回路基板	F90.	ENVELOPE FEEDER PCB ASS'Y
	— ペーパー・フィーダー —		— PAPER FEEDER —
RA.	主要部品配置図	RA.	ASSEMBLY LOCATION DIAGRAM
R10.	ペーパー・フィーダ本体	R10.	PAPER FEEDER MAIN BODY
R11.	駆動部	R11.	PAPER FEEDER DRIVE ASS'Y
R30.	カセット 500 (Sタイプ, Lタイプ)	R30.	CASSETTE 500 (S TYPE, L TYPE)
R90.	ペーパー・フィーダ回路基板	R90.	PAPER FEEDER PCB ASS'Y

## 目 次

## CONTENTS

— 拡張ROM ボード —

— EXPANSION ROM BOARD —

VA. 主要部品配置図

VA. ASSEMBLY LOCATION DIAGRAM

V90. ROM ボード

V90. ROM BOARD ASS'Y

B. 部品索引表

B. NUMERICAL INDEX

## パーツカタログの見方

### 主要部品配置図について

部品図番号 (Figure No.) および各アセンブリの位置を  
探すとき、主要部品配置図を用います。

図中  内は部品図名称、 内は部品図番号を示し  
ています。

### 部品番号の探し方

どのアセンブリに使用されている部品かを、主要部品配  
置図で調べ、その部品図番号 (Figure No.) のページを  
めくります。

部品図の中からその部品をみつけ、そのキーNo.を部品番  
号リストの中から探し出せば、部品番号・部品名称を知  
ることができます。

注：電源電圧・周波数等の仕様が異なる場合は、同一の  
キーNo.に複数の部品番号が記されているので  
“SERIAL NUMBER/REMARKS欄”を注意して  
見るようにしてください。

### 部品番号リストについて

部品番号リストの内容項目は次のとおりです。

#### (1) 部品図番号およびキーNo.

(FIGURE & KEY No.)

部品図番号は、各部品番号リスト欄の左上に示して  
あり、各部品図に対応しています。

また、キーNo.は、部品図中に示してある個々の部品  
に対応します。

#### (2) 部品番号 (PART No.)

リストの2番目の欄には、部品番号が示してありま  
す。

部品を発注する際は、必ずこの番号を明示してくだ  
さい。

NPNと記載されている部品・アセンブリには部品番  
号がなく、在庫もされていません。つまり供給でき  
ない部品です。

注：部品番号の末尾3桁を訂番といいます。部品改良等  
の目的で部品の一部が変更になった場合、訂番が変  
わることがあります。

これらの変更については、技術情報 (Service  
Information) で随時連絡されますので、常にこれら  
の情報も注意深く読むよう心がけてください。

#### (3) ランク (RANK)

Nと記載されている部品はサービスパーツに設定さ  
れていますが、在庫はされていません。

注文を受けてからの受注生産になります。

#### (4) 使用個数 (Q'TY)

4番目の使用個数欄に示してある数字は、各部品図中  
における各部品の使用数量を示しています。

ただし、アセンブリの使用個数は、機械1台当たり  
の数量を示します。

使用個数欄には数字の他に以下のアルファベット文  
字も表示されています。

RF……参考としてリストアップしているもの

AR……数量を限定せず、組立時に必要に応じた数  
量を使用するもの、および個数の明記でき  
ないもの

#### (5) 部品名称 (DESCRIPTION)

個々の部品の名称が英文と和文で記されています。

部品発注の際、部品名称も必ず明示してください。

電器部品等の主な仕様・型番は、英文の末尾に記し  
ているものもあります。

#### (6) 機体番号/備考

(SERIAL NUMBER/REMARKS)

電源電圧・周波数等の仕様の違いがある場合に、そ  
の違いを言葉あるいは機体番号の最上位桁のアルフ  
ァベット (1文字、または2文字または3文字) の略  
号で表示しています。

略号の表示例

機体番号    ABC00001  
                  ↑  
                  └─ABCのみ表示する。

また、製品の変更により部品の互換性がない場合に、その部品の適用できる機体番号を表示しています。

これらの表示のないものについてはすべての機械に適用できます。

#### 部品索引表 (NUMERICAL INDEX)

部品番号の索引が巻末にあります。

部品番号がわかっていて、使用箇所を調べる場合に活用できます。

索引表の左の欄が部品番号 (PART No.)、右の欄が部品図番号 (FIGURE No.) とキー No.(KEY No.) を示しています。

# HOW TO USE PARTS LISTS

Assembly Location Diagrams. These diagrams show the locations of major assemblies of the machine. Their names are identified in rectangular boxes. Below each box is the number of the Figure which shows an exploded view of the assembly.

Finding a Parts Number. Refer to the Assembly Location Diagrams and find the Figure Number of the assembly of interest. Turn to the page(s), locate the part on the exploded view, and find its Key Number. Refer to the Parts List on the page facing the exploded view and find the Key Number, Part Number and quantity required for your type of machine.

**Note:** While looking for a Part Number, pay particular attention to the voltage listed in the SERIAL NUMBER/REMARKS column to ensure that the Part Number selected is for your type of machine. Immediate shipping or action regarding the part depends on using its correct Part Number.

Parts List pages. The Parts List pages contain the following columns and information.

(1) Figure and Key Number column. The first column shows the Figure Number of the illustration corresponding to the Parts List, and the Key Number that identifies the part on the illustration.

(2) Part Number. The second column shows the Part Number for the part. This Number must be used when ordering replacement parts or assemblies described in the description column do not have a Part Number and are not stocked.

**Note:** The last three digits (suffix) of the Parts Number are called the Revision Number. The Revision Number is changed if the part is modified. Information regarding such changes will be provided by Service Information Bulletins. These Bulletins should be read carefully.

(3) Rank N. Parts marked "N" are service parts, but are not stock items. They are produced on a special-order basis.

(4) Quantity column. The quantity shown in this column is the number of parts used in the figure. However, the quantity listed for an assembly indicates the number of that assembly per machine. The letters in this column indicate that the quantity of a part is not specified, allowing the use of the number of parts needed for assembly and that the quantity cannot be mentioned clearly.

(5) Description column. The Description column lists the description that should be used when ordering the part.

(6) Serial Number/Remarks. When there are differences in the specifications of power supply voltage, frequency, etc., the differences are described in words or indicated by one two or three letters in front of the serial number.

(Example)

Serial number ABC00001  
                  └─ This is the descriptive indicator.

If a model modified and a part is no longer interchangeable, the serial number of machines for which the part can be used is shown in this column. If there is no indication the part can be used with all models.

Numerical Index. There is a Numerical Index at the end of this catalog; it lists in numerical order every Part Number contained in the Parts Lists. The Numerical Index contains the following columns and information.

(1) Part Number. The first column shows the Part Number.

(2) Figure and Key Number column. The second column lists the Figure and Key Number for each occurrence of the part in the illustrations.



# FIGURE A ASSEMBLY LOCATION DIAGRAM (1/2)

## 主要部品配置図 (1/2)

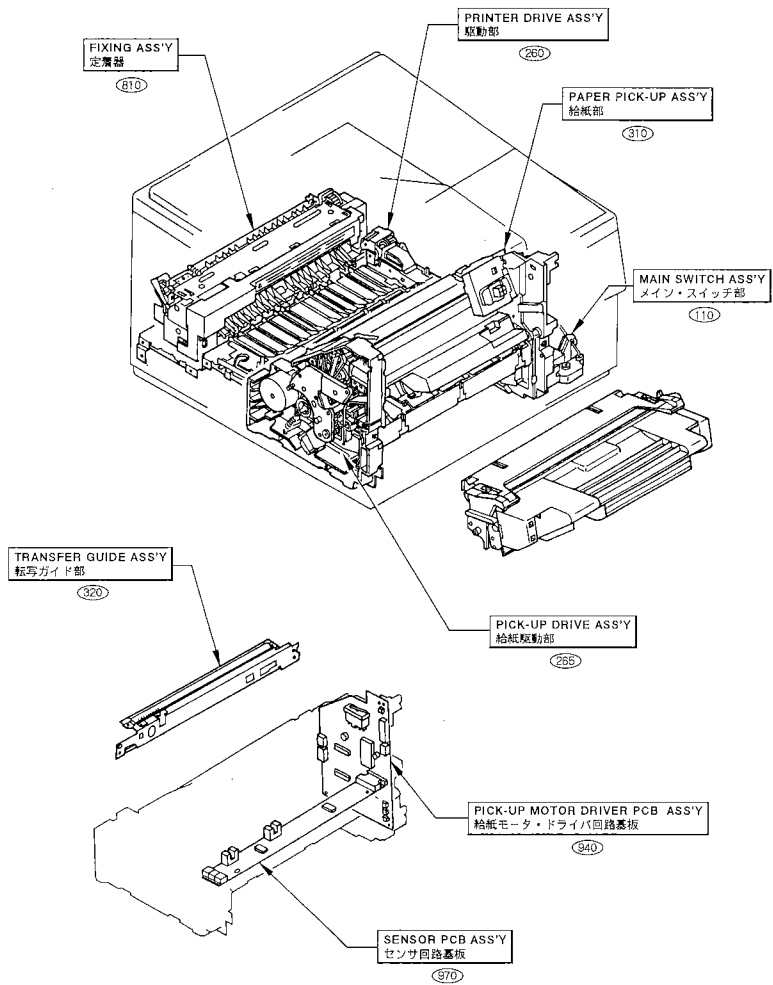
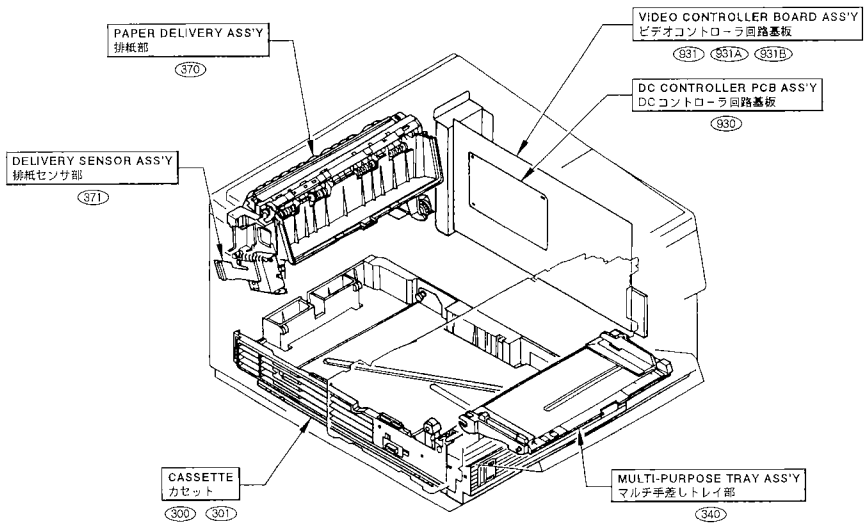




FIGURE A ASSEMBLY LOCATION DIAGRAM (2/2)  
 主要部品配置図 (2/2)



# FIGURE 100

EXTERNAL COVERS, PANELS, ETC.  
外装カバー

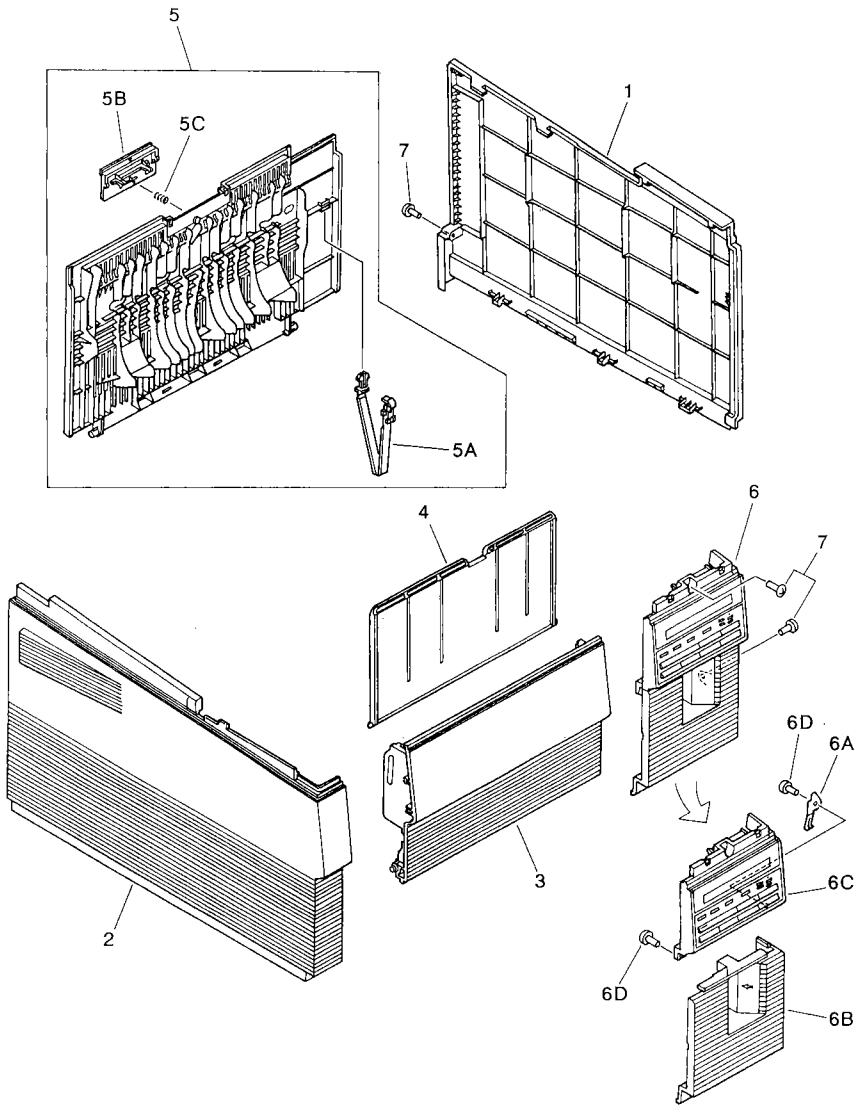


FIGURE & KEY NO.	PART NUMBER	RANK	QTY	DESCRIPTION	SERIAL NUMBER / REMARKS
100 -	NPN		RF	EXTERNAL COVERS, PANELS, ETC. ガイソウカバー	
1	RB1 - 2921 - 040		1	PANEL, RIGHT ミギカバー	
2	RB1 - 2922 - 040		1	PANEL, LEFT ヒダリカバー	
3	RB1 - 2924 - 000		1	PANEL, FRONT マエカバー	
4	RB1 - 2931 - 000		1	TRAY, B デサシトレイ (B)	
5	RF5 - 0559 - 030		1	COVER, DELIVERY ハイシカバー	
5A	RB1 - 2354 - 000		1	HINGE ヒンジ	
5B	RB1 - 2932 - 020		1	LATCH ラッチ	
5C	RS5 - 2219 - 000		1	SPRING, COMPRESSION アツシユクバネ	
6	RG5 - 0643 - 040		1	CONTROL PANEL ASS'Y ソウサブ	
6A	RB1 - 3574 - 000		1	SPRING, LEAF イタバネ	
6B	RB1 - 2965 - 000		1	COVER, FONT フオントカバー	
6C	RH6 - 0047 - 030		1	PANEL, CONTROL ソウサバネル	
6D	XA9 - 0591 - 000		2	SCREW, M3X8 Pタイトネジ	
7	XA9 - 0253 - 000		3	SCREW, W/WASHER, M3X8 ザガネツキネジ	

FIGURE 101 PRINTER UPPER ASS'Y  
上カバー部

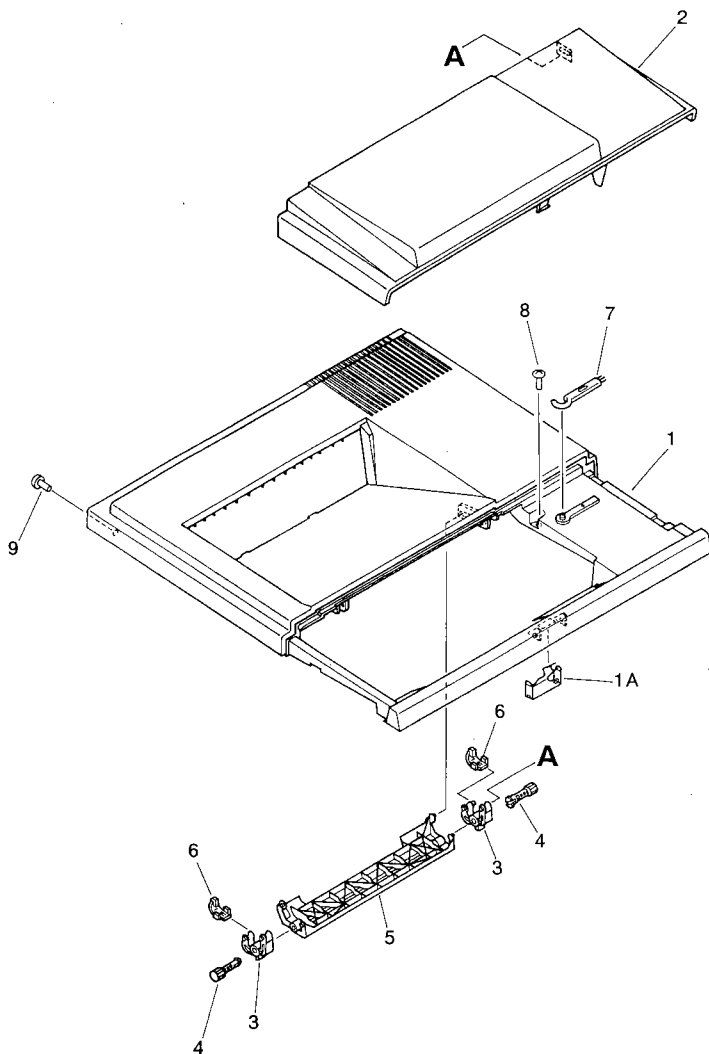


FIGURE & KEY NO.	PART NUMBER	RANK	QTY	DESCRIPTION	SERIAL NUMBER / REMARKS
101 -	NPN		RF	PRINTER UPPER ASS'Y ウエカパーブ	
1	RF5 - 0558 - 000		1	COVER, UPPER ウエカパー	
1A	RB1 - 2939 - 000		1	SPRING, LEAF, CLICK クリックバネ	
2	RB1 - 2920 - 000		1	COVER, OPEN/CLOSE カイヘイカバー	
3	RB1 - 2323 - 000		2	ARM, HINGE, 1 ヒンジアーム (1)	
4	RB1 - 2324 - 000		2	PIN, HINGE ヒンジピン	
5	RB1 - 2329 - 000		1	ARM, HINGE, 2 ヒンジアーム (2)	
6	RB1 - 2314 - 000		2	STOP, HINGE ヒンジストツバ	
7	RB1 - 2260 - 000		1	BRUSH, CLEANING クリーナーブラシ	
8	XA9 - 0253 - 000		1	SCREW, W/WASHER, M3X8 ザガネツキネジ	
9	XA9 - 0663 - 000		2	SCREW, W/WASHER, M3X6 ザガネツキネジ	

**FIGURE 102** INTERNAL COMPONENTS 1  
 本体機械内部 (1)

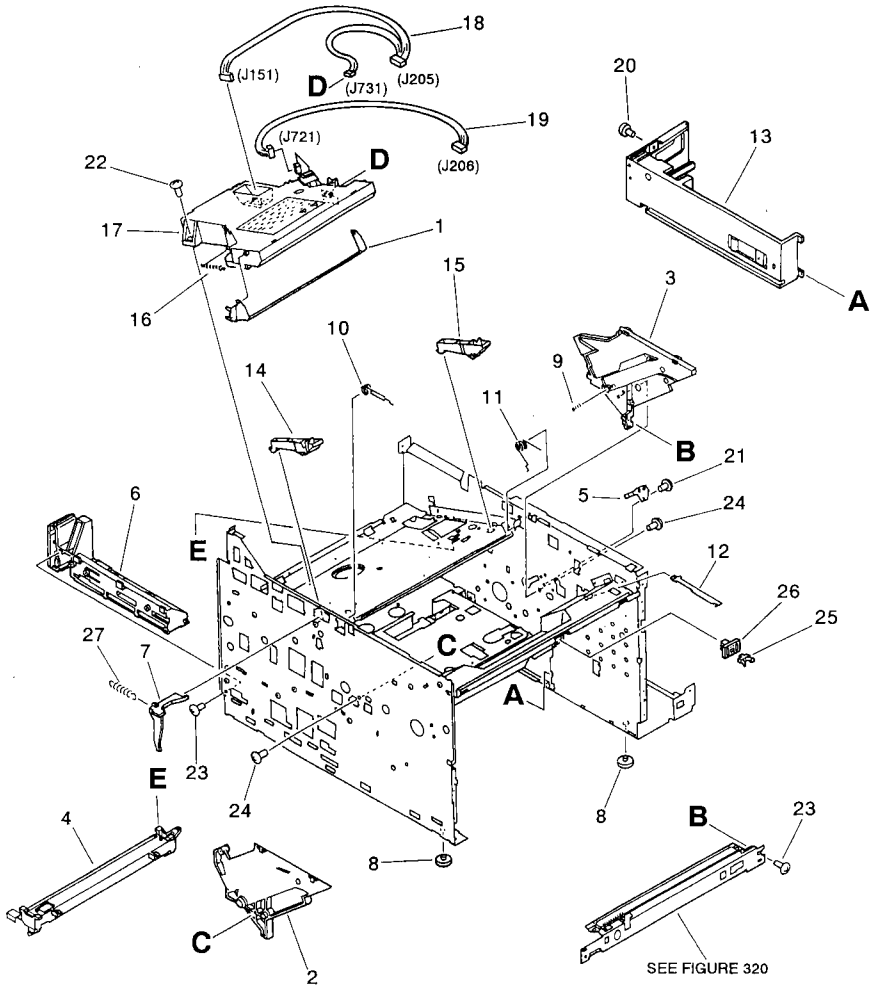


FIGURE & KEY NO.	PART NUMBER	RANK	QTY	DESCRIPTION	SERIAL NUMBER / REMARKS
102 -	NPN		RF	INTERNAL COMPONENTS 1 ホンタイキカイナイブ (1)	
1	RB1 - 2080 - 000		1	SHUTTER, LASER レーザシャッター	
2	RB1 - 2100 - 030		1	GUIDE, CARTRIDGE, LEFT カートリッジガイド (ヒダリ)	
3	RB1 - 2101 - 020		1	GUIDE, CARTRIDGE, RIGHT カートリッジガイド (ミギ)	
4	RB1 - 2105 - 030		1	SUPPORT, CARTRIDGE カートリッジオサエ	
5	RB1 - 2106 - 000		1	PLATE, GROUNDING アースパン	
6	RB1 - 2927 - 000		1	GUIDE, CASSETTE, LEFT カセットガイド (ヒダリ)	
7	RB1 - 2111 - 030		1	ARM, SHUTTER シャッターアーム	
8	RB1 - 2114 - 000		5	FOOT ゴムアシ	
9	RS5 - 2218 - 000		1	SPRING, COMPRESSION アツシユクバネ	
10	RB1 - 2122 - 000		1	SPRING, TORSION ネジリバネ	
11	RB1 - 2123 - 000		1	SPRING, TORSION ネジリバネ	
12	RB1 - 2966 - 000		1	SPRING, SWITCH スイッチバネ	
13	RF5 - 0556 - 000		1	GUIDE, CASSETTE, RIGHT カセットガイド (ミギ)	
14	RF5 - 0365 - 000		1	PLATE, PRESSURE, CRG, LEFT カートリッジカアツパン (ヒダリ)	
15	RF5 - 0366 - 000		1	PLATE, PRESSURE, CRG, RIGHT カートリッジカアツパン (ミギ)	
16	RS5 - 2170 - 000		1	SPRING, TENSION ヒツバリバネ	
17	RG5 - 0449 - 030		1	LASER/SCANNER ASS'Y レーザ/スキャナブ	
18	RG5 - 0520 - 000		1	DC CONT./SCANNER CABLE DC コン/スキャナソクセン	J151, J205, J731
19	RG5 - 0556 - 000		1	DC CONT./LASER CABLE DC コン/レーザソクセン	J206, J721
20	XA9 - 0253 - 000		1	SCREW, W/WASHER, M3X8 ザガネツキネジ	
21	XA9 - 0267 - 000		1	SCREW, TP, M3X6 TPネジ	
22	XA9 - 0639 - 000		4	SCREW, W/SPRING WASHER, M3X14 ザガネツキネジ	
23	XA9 - 0591 - 000		3	SCREW, M3X8 Pタイトネジ	
24	XA9 - 0592 - 000		2	SCREW, M4X6 Pタイトネジ	
25	XZ9 - 0379 - 000		1	LATCH ラッチ	
26	RB1 - 2125 - 020		1	HOLDER, LATCH ラッチホルダ	
27	RS5 - 2170 - 000		1	SPRING, TENSION ヒツバリバネ	

**FIGURE 103** INTERNAL COMPONENTS 2  
 本体機械内部 (2)

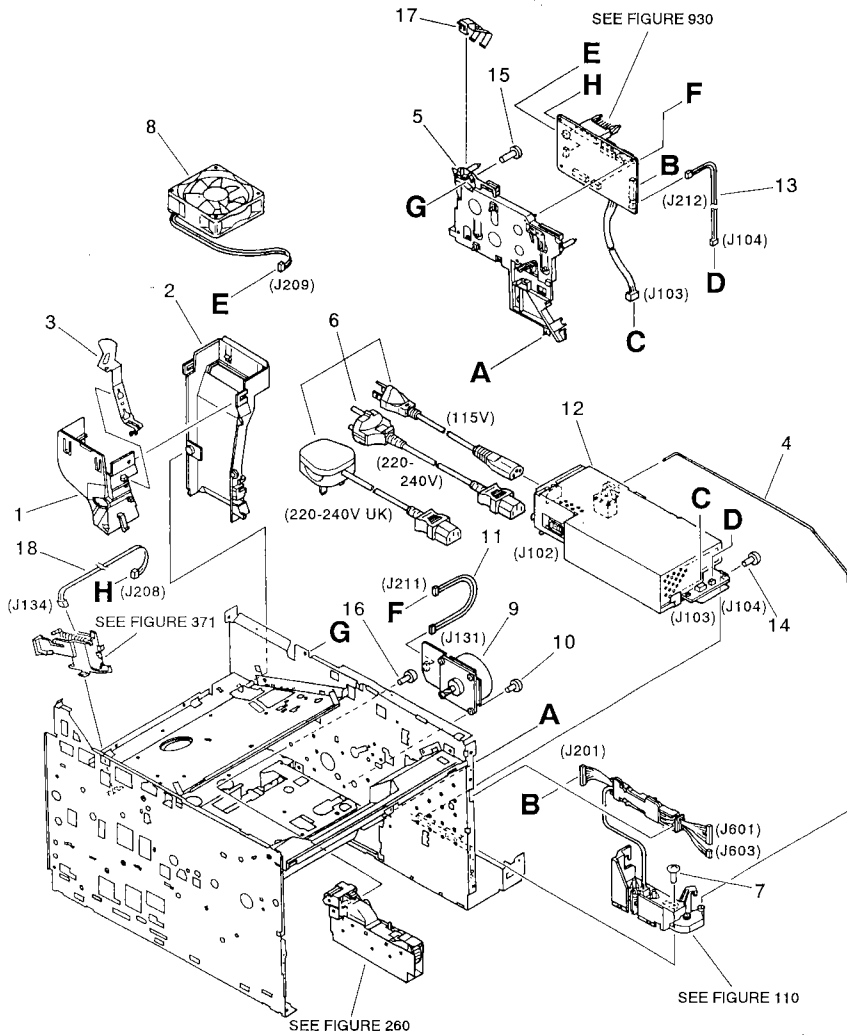




FIGURE & KEY NO.	PART NUMBER	RANK	QTY	DESCRIPTION	SERIAL NUMBER / REMARKS
103 -	NPN		RF	INTERNAL COMPONENTS 2 ホンタイキカイナイブ (2)	
1	RB1 - 2112 - 000		1	DUCT, 1 ダクト (1)	
2	RB1 - 2113 - 000		1	DUCT, 2 ダクト (2)	
3	RB1 - 2350 - 000		1	COVER, FAN ファンカバー	
4	RB1 - 2352 - 000		1	ROD, SWITCH スイッチ ロツド	
5	RF5 - 0470 - 020		1	HOLDER, PCB PCBホルダ	
6	RH2 - 5015 - 050		1	POWER CORD デンゲンコード	220 - 240V UK
	RH2 - 5074 - 020		1	CORD, POWER デンゲンコード	115V
	RH2 - 5116 - 000		1	POWER CORD デンゲンコード	220 - 240V
7	XA9 - 0253 - 000		1	SCREW, W/WASHER, M3X8 ザガネツキネジ	
8	RH7 - 1144 - 000		1	FAN ファンモータ	J209
9	RH7 - 1152 - 000		1	MOTOR, DC 5.8W メインモータ	J131
10	XA9 - 0585 - 000		4	SCREW, W/SPRING WASHER, M3X10 ザガネツキネジ	
11	RG5 - 0538 - 000		1	MAIN MOTOR CABLE ASS'Y メインモータソクセン	J131, J211
12	RG5 - 0531 - 000		1	POWER SUPPLY ASS'Y デンゲン	100 - 115V, J102 - J104
	RG5 - 0553 - 000		1	POWER SUPPLY ASS'Y デンゲン	220 - 240V, J102 - J104
13	RG5 - 0526 - 000		1	DC CONT./LOW - VOLTAGE 2 CABLE DCコン/ディアツ2ソクセン	J104, J212
14	FA9 - 1449 - 000		2	SCREW, TRUSS HEAD, W/WASHER バネツキバインドネジ	
15	XA9 - 0584 - 000		2	SCREW, W/SPRING WASHER, M3X12 ザガネツキネジ	
16	XA9 - 0267 - 000		2	SCREW, TP, M3X6 TPネジ	
17	RB1 - 2968 - 000		1	SPRING, SHIELD, 2 シールドアースバネ	
18	RG5 - 0522 - 000		1	DC CONT./DELIVERY SENSOR CABLE DCコン/ハイシセンサソクセン	J134, J208

**FIGURE 104** INTERNAL COMPONENTS 3  
 本体機械内部 (3)

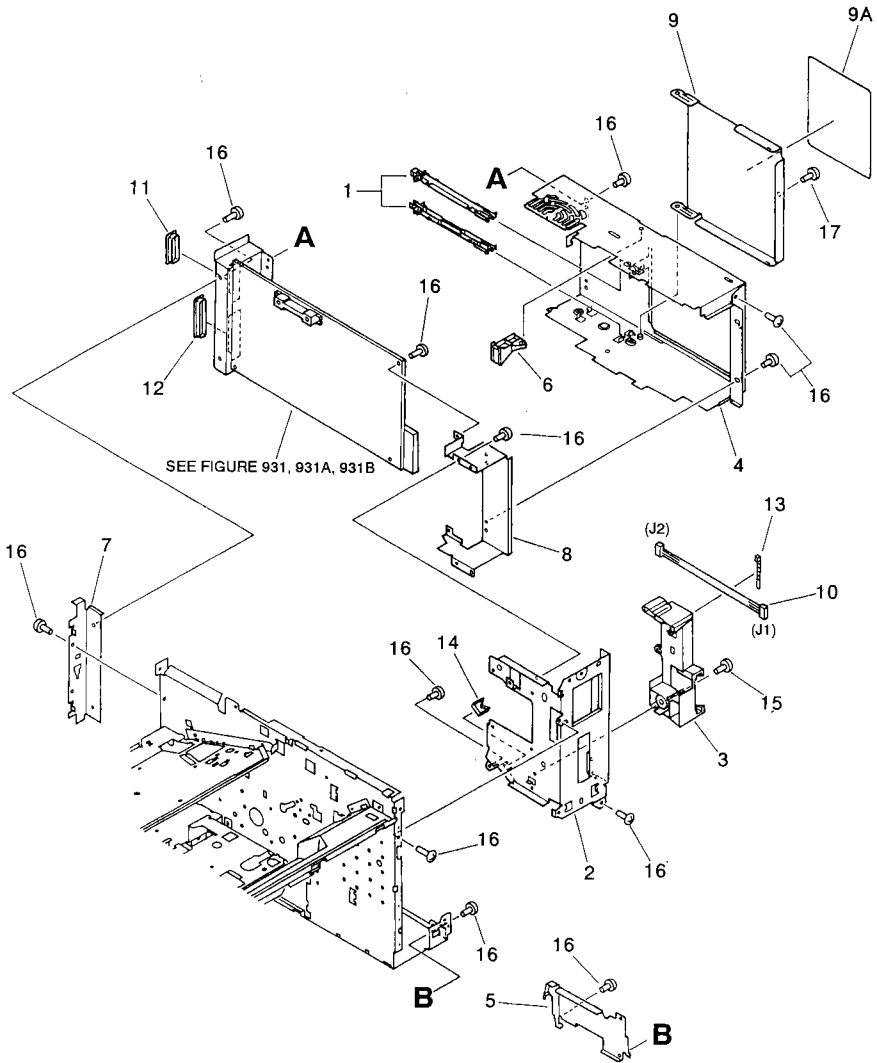


FIGURE & KEY NO.	PART NUMBER	RANK	QTY	DESCRIPTION	SERIAL NUMBER / REMARKS
104 --	NPN		RF	INTERNAL COMPONENTS 3 ホソタイキカイナイブ (3)	
1	RB1 - 2341 - 000		1	GUIDE, I/O, OPTION オプション I/O ガイド	
2	RB1 - 2940 - 000		1	PLATE, CONTROL PANEL ソウサパネル イタ	
3	RB1 - 2941 - 000		1	GUIDE, FONT CARD フロントカードガイド	
4	RB1 - 2943 - 000		1	PLATE, SHIELD シールドバン	
5	RB1 - 2950 - 030		1	COVER, CONNECTOR コネクタカバー	
6	RB1 - 2951 - 000		1	PLATE, DC CONTROLLER DC コントローラ オサエ	
7	RB1 - 2953 - 000		1	BASE, I/O PLATE I/O プレート ベース	
8	RB1 - 2954 - 000		1	PLATE, FONT SHIELD フロントシールドバン	
9	RF5 - 0566 - 000		1	COVER, MEMORY BOARD メモリ ボードカバー	
9A	RS5 - 8231 - 000		1	LABEL, MEMORY COVER メモリ カバー ラベル	
10	RG1 - 3146 - 000		1	CONTROL PANEL CABLE ソウサパネル ケーブル	J1, J2
11	RA9 - 0637 - 000		1	CAP, DUST ダスト キャップ	
12	WS9 - 0104 - 000		1	CAP, DUST ダスト キャップ	
13	WT2 - 0030 - 000		1	TIE, CABLE ソクセン バンド	
14	WT2 - 0136 - 000		1	CLIP, CABLE エッジ サドル	
15	XA9 - 0253 - 000		1	SCREW, W/WASHER, M3X8 ザガネツキ ネジ	
16	XA9 - 0267 - 000		21	SCREW, TP, M3X6 TP ネジ	
17	XA9 - 0574 - 000		1	SCREW, HEX HEAD, W/WASHER ザガネツキ ロツカク ネジ	

**FIGURE 105** INTERNAL COMPONENTS 4  
 本体機械内部 (4)

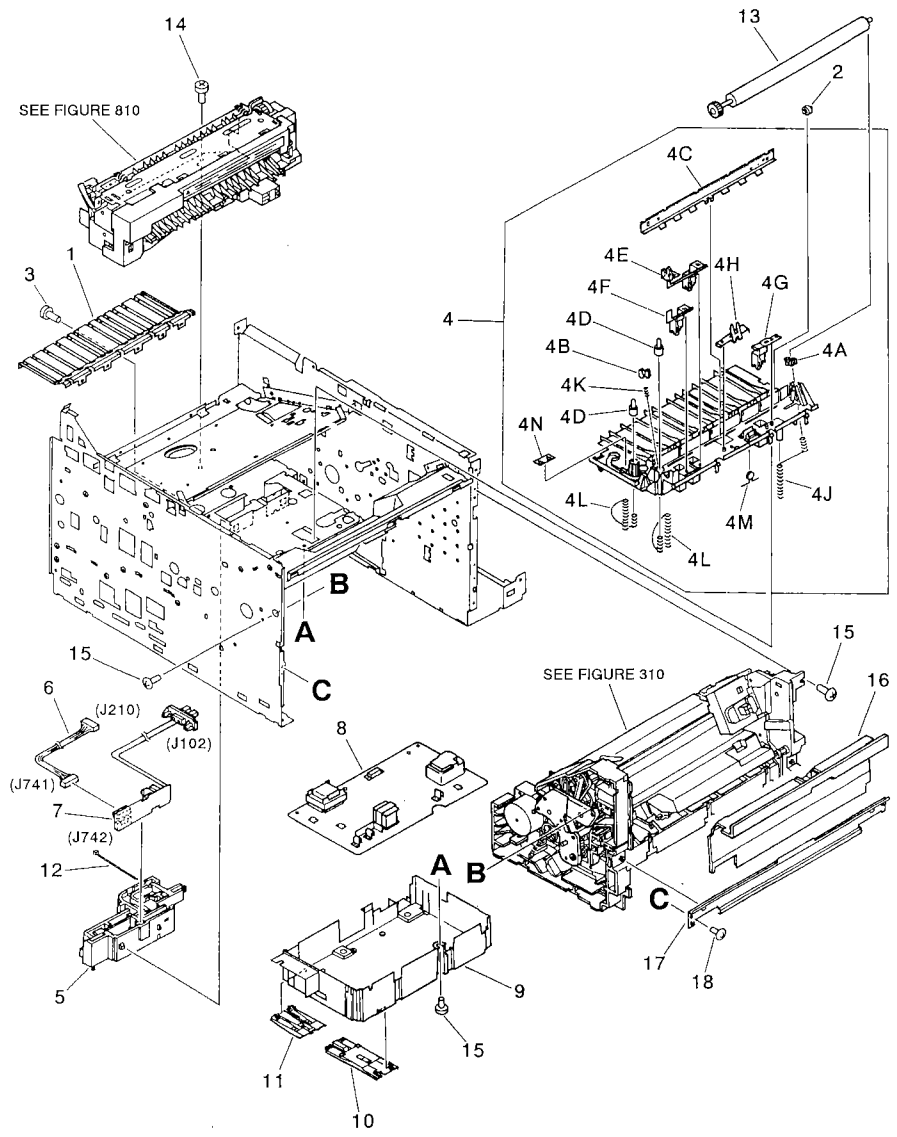


FIGURE & KEY NO.	PART NUMBER	RANK	QTY	DESCRIPTION	SERIAL NUMBER / REMARKS
105 -	NPN		RF	INTERNAL COMPONENTS 4 ホントイキカイナイブ (4)	
1	RB1 - 2236 - 000		1	GUIDE, FEEDER ハンソウガイド	
2	RB1 - 2253 - 000		6	ROLLER, FEED デンシヤコロ	
3	XA9 - 0623 - 000		1	SCREW, HEX HEAD ロツカクネジ	
4	RG5 - 0468 - 050		1	TRANSFER BLOCK ASS'Y デンシヤブロツクブ	
4A	RB1 - 2234 - 000		1	BUSHING, RIGHT ジクウケ (ミギ)	
4B	RB1 - 2235 - 000		1	BUSHING, LEFT ジクウケ (ヒダリ)	
4C	RB1 - 2238 - 000		1	ELIMINATOR, STATIC CHARGE デンシヤジヨデンバリ	
4D	RB1 - 2239 - 000		2	PIN, CONTACT コンタクトピン	
4E	RB1 - 2240 - 000		1	SPRING, LEAF アンテナバネ	
4F	RB1 - 2241 - 000		1	SPRING, LEAF シールドバネ	
4G	RB1 - 2242 - 000		1	SPRING, LEAF アースバネ (1)	
4H	RB1 - 2243 - 000		1	SPRING, LEAF アースバネ (2)	
4J	RS5 - 2181 - 000		1	SPRING, COMPRESSION アツシユクバネ	
4K	RS5 - 2182 - 000		1	SPRING, COMPRESSION アツシユクバネ	
4L	RS5 - 2183 - 000		2	SPRING, COMPRESSION アツシユクバネ	
4M	RH9 - 0737 - 000		1	VARISTOR バリスタ	
4N	RS5 - 8428 - 000		1	LABEL, "CAUTION" ラベル	
5	RB1 - 2251 - 000		1	BLOCK, CONNECTING チュウケイブロツク	
6	RG5 - 0521 - 000		1	DC CONT./CONNECT CABLE DCコン/チュウケイソクセン	J210, J741
7	RG5 - 0515 - 000		1	CONNECTOR PCB ASS'Y チュウケイカイロキバン	J102, J741, J742
8	RG5 - 0513 - 000		1	H.V.POWER SUPPLY PCB ASS'Y コウアツデンゲンカイロキバン	
9	RB1 - 2226 - 000		1	COVER, HVT HVTカバー	
10	RF5 - 0369 - 040		1	HOLDER, PAPER, 1 カミオサエ (1)	
11	RB1 - 2259 - 040		1	HOLDER, PAPER, 2 カミオサエ (2)	
12	WT2 - 0030 - 000		1	TIE, CABLE ソクセンバンド	
13	RF5 - 0349 - 000		1	ROLLER, TRANSFER デンシヤローラ	
14	XA9 - 0574 - 000		2	SCREW, HEX HEAD, W/WASHER ザガネツキロツカクネジ	
15	XA9 - 0253 - 000		7	SCREW, W/WASHER, M3X8 ザガネツキネジ	
16	RB1 - 2963 - 000		1	COVER, INNER インナーカバー	

FIGURE & KEY NO.	PART NUMBER	R A N K	Q T Y	DESCRIPTION	SERIAL NUMBER / REMARKS
105 - 17	RB1 - 2353 - 000		1	PLATE, FRONT PANEL マエカバー ステイ	
18	XA9 - 0267 - 000		2	SCREW, TP, M3X6 TP ネジ	



FIGURE 110 MAIN SWITCH ASS'Y  
 メイン・スイッチ部

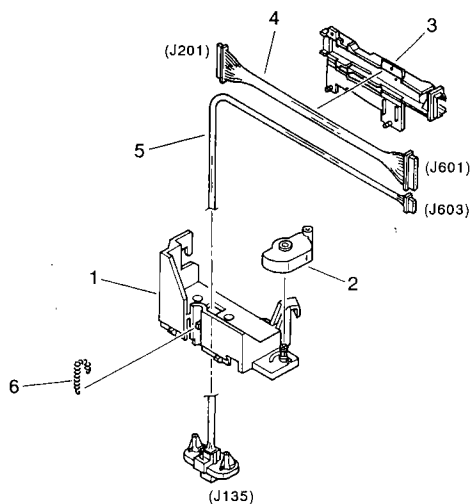


FIGURE & KEY NO.	PART NUMBER	RANK	QTY	DESCRIPTION	SERIAL NUMBER / REMARKS
110 -	NPN		RF	MAIN SWITCH ASS'Y メインスイッチ部	
1	RB1 - 2118 - 000		1	BASE, SWITCH MOUNTING スイッチトリツケダイ	
2	RB1 - 2962 - 000		1	SWITCH, MAIN メインスイッチ	
3	RB1 - 2345 - 000		1	COVER, CABLE ソクセンカバー	
4	RG5 - 0524 - 000		1	DC CONT./MOTOR DRIVER CABLE DCコン/モータドライバソクセン	J201, J601
5	RG5 - 0530 - 000		1	MOTOR DRIVER/C.FEEDER CABLE モータドライバ/Cファイダソクセン	J135, J603
6	RS5 - 2217 - 000		1	SPRING, TENSION ヒツバリバネ	



# FIGURE 260 PRINTER DRIVE ASS'Y

駆動部

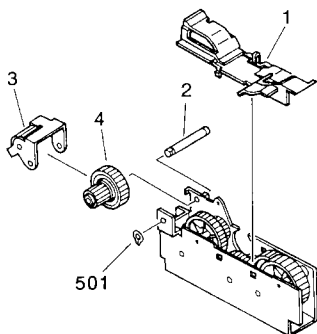


FIGURE & KEY NO.	PART NUMBER	RANK	QTY	DESCRIPTION	SERIAL NUMBER / REMARKS
260 -	RG5 - 0457 - 090		1	PRINTER DRIVE ASS'Y クドウブ	
1	RB1 - 3481 - 030		1	COVER, GEAR ギアカバー	
2	RB1 - 2319 - 000		1	SHAFT, GEAR ギアジク	
3	RF5 - 0350 - 020		1	COUPLER, FIXING テイチャク カブラ	
4	RS5 - 0237 - 000		1	GEAR, 17T/32T 17T/32T ギア	
501	XD2 - 2100 - 502		1	RING, GRIP グリッブリング	

FIGURE 265 PICK-UP DRIVE ASS'Y (1/2)  
給紙駆動部 (1/2)

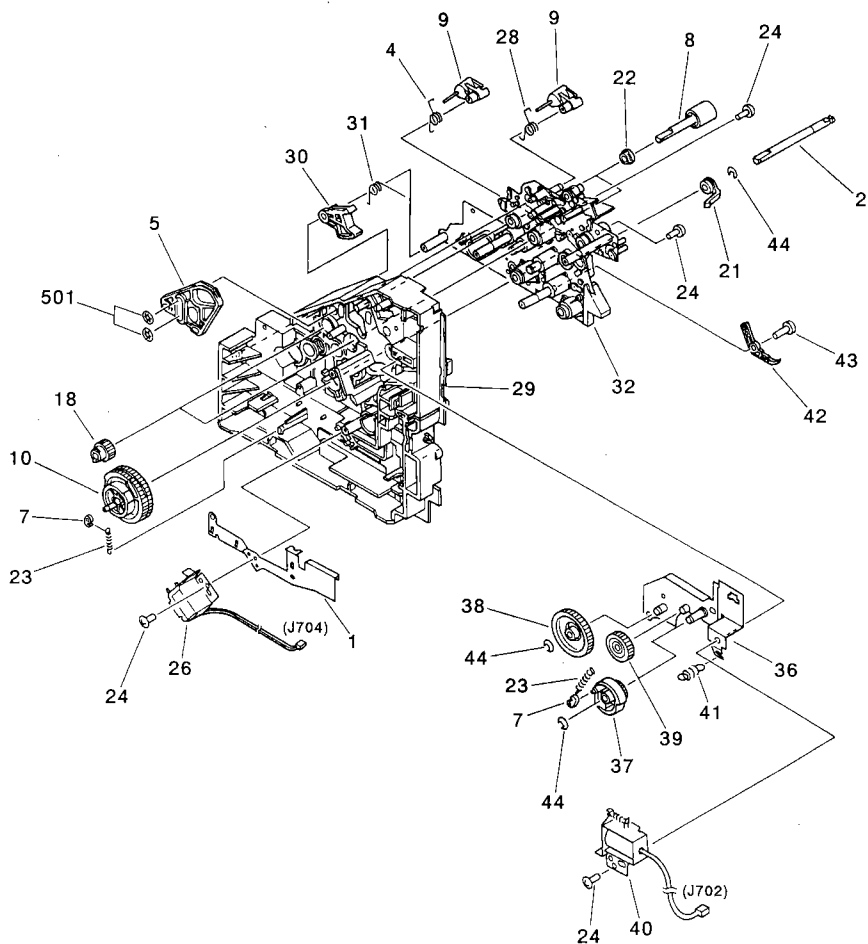


FIGURE 265 PICK-UP DRIVE ASS'Y (2/2)  
給紙駆動部 (2/2)

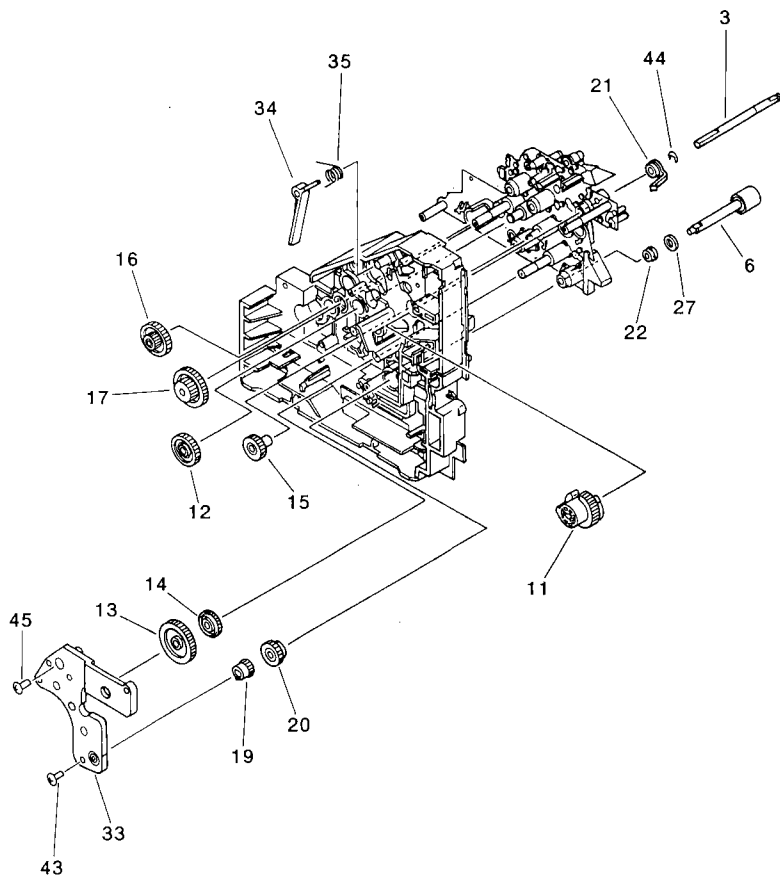


FIGURE & KEY NO.	PART NUMBER	RANK	QTY	DESCRIPTION	SERIAL NUMBER / REMARKS
265 --	NPN		RF	PICK - UP DRIVE ASS'Y キユウシクドウブ	
1	RB1 - 2135 - 000		1	SPRING, LEAF イタ バネ	
2	RB1 - 2158 - 000		1	SHAFT, PICK - UP, F キユウシジク (F)	
3	RB1 - 2159 - 000		1	SHAFT, PICK - UP, M キユウシジク (M)	
4	RB1 - 2164 - 000		1	SPRING, TORSION ネジリバネ	
5	RB1 - 2165 - 000		1	PLATE, RELEASE, ROLLER コロ カイジヨイタ	
6	RB1 - 2188 - 000		1	ROLLER, OBLIQUE, B シヤソウ ローラ (B)	
7	RB1 - 2190 - 000		2	COLLAR, SPRING バネ カラー	
8	RF5 - 0340 - 000		2	ROLLER, OBLIQUE, A シヤソウ ローラ (A)	
9	RF5 - 0747 - 000		2	HOLDER, ROLLER コロ ホルダ	
10	RS5 - 0239 - 000		1	GEAR, 48T 48T ギア	
11	RS5 - 0392 - 000		1	GEAR, 32T 32T ギア	
12	RS5 - 0242 - 000		1	GEAR, 29T 29T ギア	
13	RS5 - 0245 - 000		1	GEAR, 35T 35T ギア	
14	RS5 - 0246 - 000		1	GEAR, 31T 31T ギア	
15	RS5 - 0247 - 000		1	GEAR, 19T 19T ギア	
16	RS5 - 0248 - 020		1	GEAR, 42T/16T 42T/16T ギア	
17	RS5 - 0249 - 000		1	GEAR, 48T/16T 48T/16T ギア	
18	RS5 - 0250 - 000		2	GEAR, 16T 16T ギア	
19	RS5 - 0251 - 000		1	GEAR, 12T 12T ギア	
20	RS5 - 0252 - 000		1	GEAR, 16T 16T ギア	
21	RS5 - 1066 - 000		2	BUSHING, PICK - UP キユウシジクウケ	
22	RS5 - 1067 - 000		3	BUSHING, OBLIQUE ROLLER シヤソウ ローラジクウケ	
23	RS5 - 2172 - 000		2	SPRING, TENSION ヒツバリバネ	
24	XA9 - 0591 - 000		5	SCREW, M3X8 P タイト ネジ	
26	RH7 - 5071 - 000		1	SOLENOID ソレノイド	J704
27	RB1 - 2191 - 000		1	COLLAR, OBLIQUE ROLLER シヤソウ ローラ カラー	
28	RB1 - 2193 - 000		1	SPRING, TORSION ネジリバネ	
29	RB1 - 2154 - 040	N	1	FRAME, PAPER FEED, LEFT キユウシフレーム (ヒダリ)	
30	RB1 - 2179 - 000		1	LATCH, CASSETTE カセット ランチ	

FIGURE & KEY NO.	PART NUMBER	RANK	QTY	DESCRIPTION	SERIAL NUMBER / REMARKS
265 - 31	RB1 - 2180 - 000	N	1	SPRING, TORSION ネジリバネ	
32	RF5 - 0338 - 090		1	MOUNT, GEAR ギアダイ	
33	RB1 - 2201 - 000		1	HOLDER, SHAFT ジクオサエイタ	
34	RB1 - 2166 - 000		1	CLAW, CLUTCH クラッチツメ	
35	RB1 - 2167 - 000		1	SPRING, TORSION ネジリバネ	
36	RF5 - 0339 - 000		1	PLATE, SPINDLE アイドライタ	J702
37	RS5 - 0240 - 000	1	GEAR, 16T 16T ギア		
38	RS5 - 0243 - 000	1	GEAR, 39T 39T ギア		
39	RS5 - 0244 - 000	1	GEAR, 25T 25T ギア		
40	RH7 - 5075 - 000	1	SOLENOID ソレノイド		
41	RS5 - 2216 - 000		1	SPRING, TENSION ヒツバリバネ	
42	RB1 - 2200 - 000	1	PLATE, OBLIQUE ROLLER シャツウローラリブ		
43	XA9 - 0640 - 000	3	SCREW, W/WASHER, M3X12 Pタイトザガネツキネジ		
44	XD9 - 0131 - 000	4	RING, E E リング		
45	XA9 - 0665 - 000	1	SCREW, SELF - TAPPING, M3X18 Pタイトネジ		
501	XD2 - 2300 - 402		2	SE RING SE リング	

FIGURE 300 CASSETTE (UNIVERSAL)  
カセット (ユニバーサル)

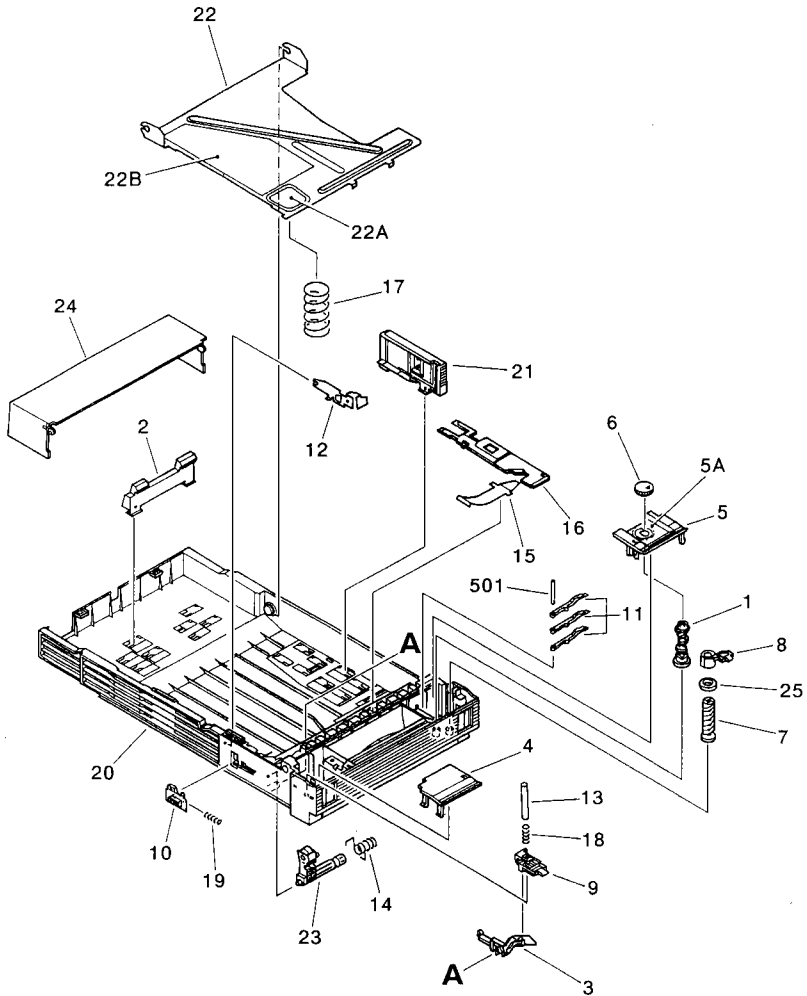


FIGURE & KEY NO.	PART NUMBER	RANK	QTY	DESCRIPTION	SERIAL NUMBER / REMARKS
300 -	NPN		RF	CASSETTE カセット	UNIVERSAL
1	RB1 - 2369 - 000		1	CAM, SIZE サイズカム	
2	RB1 - 2370 - 020		1	PLATE, LENGTH ADJUSTMENT コウタン オサエ	
3	RB1 - 2372 - 020		1	ARM, SENSOR センサ アーム	
4	RB1 - 2958 - 000		1	COVER, LEFT フタ (ヒダリ)	
5	RF5 - 0565 - 020		1	COVER, RIGHT フタ (ミギ)	
5A	RS5 - 8232 - 000		1	LABEL, PAPER SIZE サイズ ラベル	
6	RB1 - 2375 - 000		1	DIAL ツマミ	
7	RB1 - 2377 - 000		1	GEAR, 28T 28T ギア	
8	RB1 - 2957 - 000		1	ARM, DISPLAY ヒヨウジ アーム	
9	RB1 - 2956 - 020		1	BLOCK, DISPLAY ヒヨウジ ブロック	
10	RB1 - 2380 - 000		1	LIFTER リフタ	
11	RB1 - 2381 - 000		3	ARM アーム	
12	RB1 - 2384 - 000		1	CLAW, PAPER SEPARATING ブンリ ツメ	
13	RB1 - 2386 - 000		1	PIN ピン	
14	RB1 - 2389 - 000		1	SPRING, TORSION ネジリ バネ	
15	RB1 - 2739 - 000		1	SPRING, LEAF イタ バネ	
16	RB1 - 2740 - 000		1	PLATE, CHANGING キリカエ イタ	
17	RS5 - 2188 - 000		1	SPRING, COMPRESSION アツシユク バネ	
18	RS5 - 2187 - 000		1	SPRING, COMPRESSION アツシユク バネ	
19	RS5 - 2188 - 000		1	SPRING, COMPRESSION アツシユク バネ	
20	RF5 - 0563 - 030	N	1	BODY, CASSETTE カセット オケ	
21	RF5 - 0430 - 000		1	PLATE, SIDE サイド キセイバン	
22	RF5 - 0431 - 050		1	PLATE, PAPER LIFTING ナカ イタ	
22A	RB1 - 2388 - 020		1	SHEET, FRICTION ブンリ シート	
22B	RS2 - 8163 - 000		1	LABEL, INSTRUCTIONS トリアツカイ セツメイ ラベル	
23	RF5 - 1230 - 000		1	HOLDER, ROLLER コロ ホルダ	
24	RB1 - 2964 - 000		1	COVER, LGL カバ - (LGL)	
25	RB1 - 2426 - 000		1	SPACER スベ - サ	
501	XD3 - 2300 - 322		1	PIN, DOWEL ヘイコウ ピン	

FIGURE 301 CASSETTE (A4/LTR)  
 カセット (A4/レター)

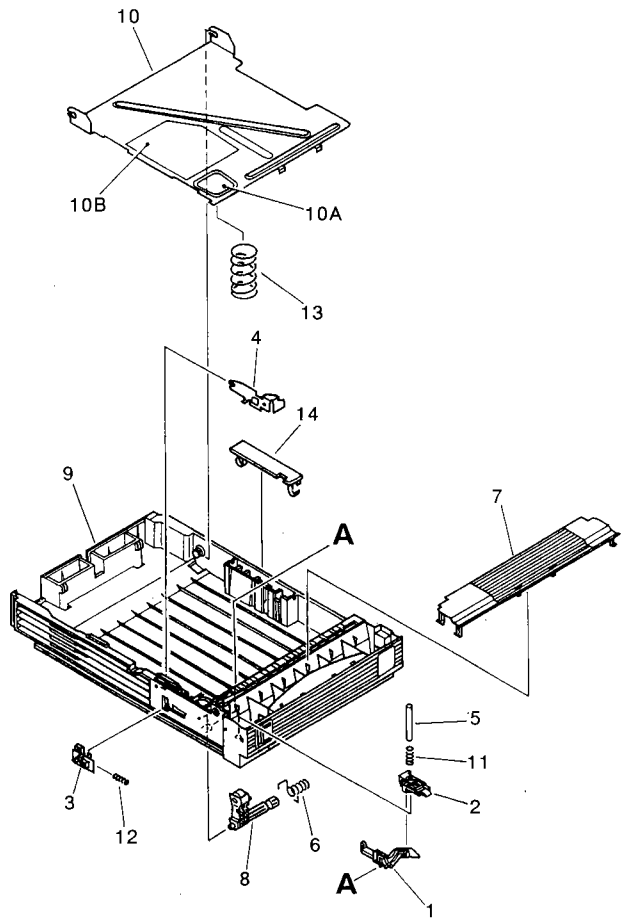
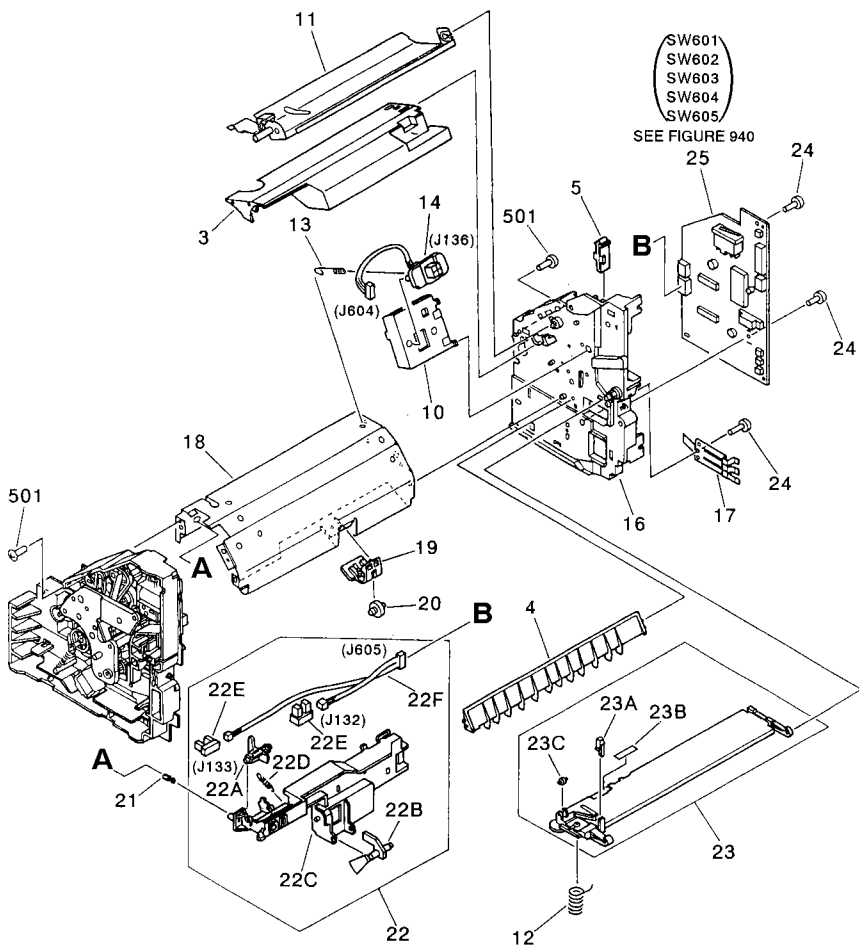




FIGURE & KEY NO.	PART NUMBER	RANK	QTY	DESCRIPTION	SERIAL NUMBER / REMARKS
301 --	NPN		RF	CASSETTE カセット	A4/LTR
1	RB1 - 2372 - 020		1	ARM, SENSOR センサアーム	
2	RB1 - 2956 - 020		1	BLOCK, DISPLAY ヒヨウジブロック	
3	RB1 - 2380 - 000		1	LIFTER リフタ	
4	RB1 - 2384 - 000		1	CLAW, PAPER SEPARATING ブンリツメ	
5	RB1 - 2386 - 000		1	PIN ピン	
6	RB1 - 2389 - 000		1	SPRING, TORSION ネジリバネ	
7	RB1 - 2935 - 000		1	COVER フタ	
8	RF5 - 1230 - 000		1	HOLDER, ROLLER コロホルダ	
9	RF5 - 0561 - 030	N	1	BODY, CASSETTE カセットオケ	A4
	RF5 - 0562 - 030	N	1	BODY, CASSETTE カセットオケ	LTR
10	RF5 - 0435 - 060		1	PLATE, PAPER LIFTING ナカイタ	
10A	RB1 - 2388 - 020		1	SHEET, FRICTION ブンリシート	
10B	RS2 - 8162 - 000		1	LABEL, INSTRUCTIONS トリアツカイセツメイラベル	
11	RS5 - 2187 - 000		1	SPRING, COMPRESSION アツシユクバネ	
12	RS5 - 2186 - 000		1	SPRING, COMPRESSION アツシユクバネ	
13	RS5 - 2189 - 000		1	SPRING, COMPRESSION アツシユクバネ	
14	RB1 - 2960 - 000		1	COVER フタ	A4
	RB1 - 2961 - 000		1	COVER フタ	LTR

FIGURE 310 PAPER PICK-UP ASS'Y (1/2)  
給紙部 (1/2)



# FIGURE 310 PAPER PICK-UP ASS'Y(2/2) 給紙部 (2/2)

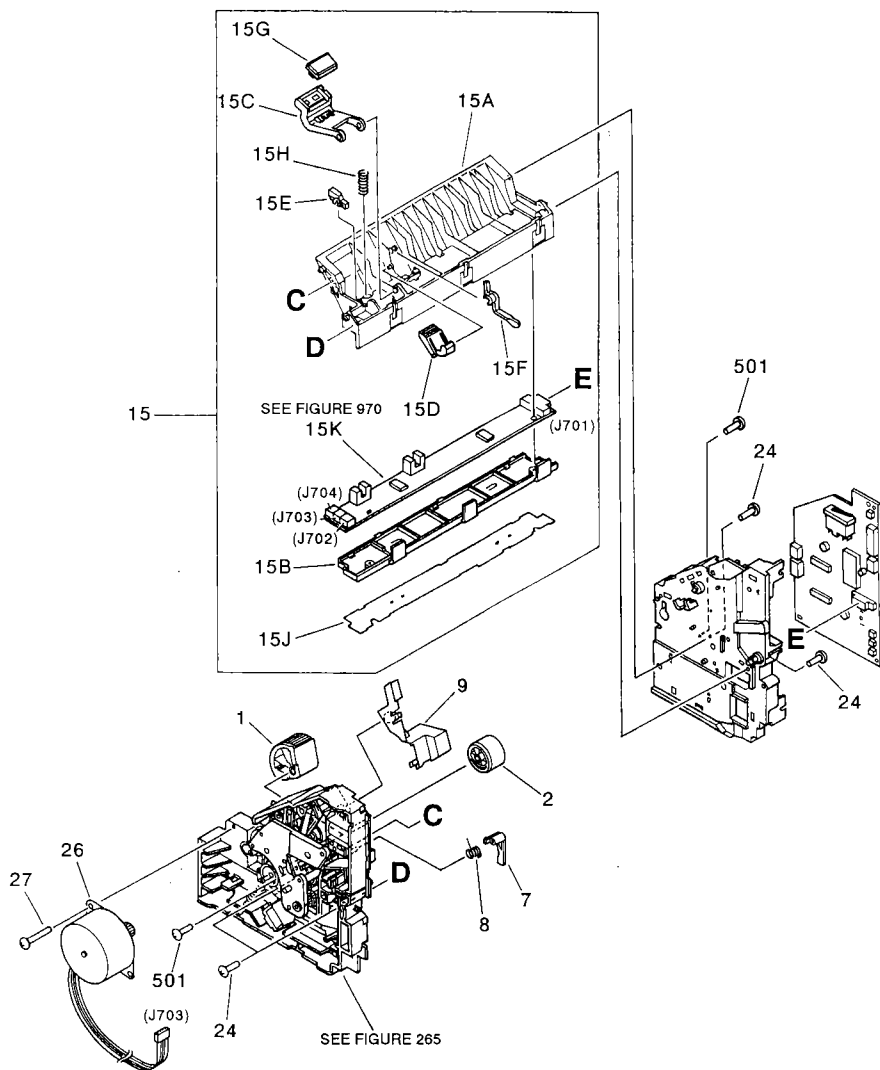


FIGURE & KEY NO.	PART NUMBER	RANK	QTY	DESCRIPTION	SERIAL NUMBER / REMARKS
310 -	RG5 - 0451 - 260		1	PAPER PICK - UP ASS'Y キユウシブ	
1	RB1 - 2126 - 000		1	ROLLER, PICK - UP キユウシローラ	
2	RB1 - 2127 - 000		1	ROLLER, MP TRAY PICK - UP MPトレイキユウシローラ	
3	RB1 - 2129 - 000		1	GUIDE, MP TRAY, UPPER MPトレイウエガイド	
4	RB1 - 2131 - 000		1	GUIDE ガイド	
5	RB1 - 2138 - 000		1	LEVER, SWITCH スイッチレバー	
7	RB1 - 2168 - 000		1	ARM, SENSOR センサアーム	
8	RB1 - 2169 - 000		1	SPRING, TORSION ネジリバネ	
9	RB1 - 2186 - 000		1	COVER, SENSOR センサカバー	
10	RB1 - 2187 - 000		1	MOUNT, CONNECTOR コネクタダイ	
11	RF5 - 0346 - 020		1	GUIDE, OPENING カイヘイガイド	
12	RS5 - 2175 - 000		1	SPRING, COMPRESSION アツシユクバネ	
13	RS5 - 2220 - 000		1	SPRING, TENSION ヒツバリバネ	
14	RG5 - 0529 - 000		1	MOTOR DRIVER/E.FEEDER CABLE モータドライバ/Eフィーダソクセン	J136, J604
15	RG5 - 0462 - 140		1	MP TRAY GUIDE ASS'Y MPトレイガイドブ	
15A	RB1 - 2170 - 000		1	GUIDE, MP TRAY MPトレイガイド	
15B	RB1 - 2171 - 000		1	COVER, MP TRAY GUIDE ガイドカバー	
15C	RB1 - 2173 - 000		1	HOLDER, SEPARATION PAD フンリバツドホルダ	
15D	RB1 - 2175 - 040		1	PAD, SUB サブバツド	
15E	RB1 - 2176 - 040		1	ARM, SENSOR センサアーム	
15F	RB1 - 2177 - 000		1	LEVER, SENSOR センサレバー	
15G	RF5 - 0343 - 000		1	PAD, SEPARATION フンリバツド	
15H	RS5 - 2176 - 000		1	SPRING, COMPRESSION アツシユクバネ	
15J	RB1 - 2194 - 000		1	PLATE, GROUNDING アースパン	
15K	RG5 - 0514 - 000		1	SENSOR PCB ASS'Y センサカヒロキバン	SEE FIGURE 970 J701 - J704
16	RB1 - 2137 - 030	N	1	FRAME, PAPER FEED, RIGHT キユウシフレイム(ミギ)	
17	RB1 - 2139 - 030		1	SPRING, LEAF イタバネ	
18	RB1 - 2128 - 000		1	GUIDE ガイドバン	
19	RB1 - 2181 - 000		1	HOLDER, GUIDE ROLLER ガイドコロホルダ	
20	RB1 - 2182 - 000		1	ROLLER, GUIDE ガイドコロ	

FIGURE & KEY NO.	PART NUMBER	RANK	QTY	DESCRIPTION	SERIAL NUMBER / REMARKS
310 -- 21	RB1 - 2197 - 000		1	PIN, SENSOR HOLDER センサホルダピン	
22	RG5 - 0466 - 000		1	SENSOR HOLDER ASS'Y レジストセンサホルダブ	
22A	RB1 - 2132 - 000		1	ARM, SENSOR, 1 センサアーム (1)	
22B	RB1 - 2133 - 000		1	ARM, SENSOR, 2 センサアーム (2)	
22C	RB1 - 2134 - 000		1	HOLDER, SENSOR センサホルダ	
22D	RS5 - 2171 - 000		1	SPRING, TENSION ヒツバリバネ	
22E	WG8 - 0291 - 000		2	IC, TLP1230, PHOTO INTERRUPTER フォトインタラプタ	J132, J133
22F	RG5 - 0528 - 000		1	SENSOR, CABLE センサソクセン	J132, J133, J605
23	RG5 - 0467 - 060		1	MP TRAY BASE ASS'Y MPトレイセキサイダイブ	
23A	RB1 - 2192 - 000		1	PLATE アームキジユンバン	
23B	RB1 - 2149 - 000		1	SHEET, SEPARATION ブンリシート	
23C	RB1 - 2152 - 000		1	ROLLER, ARM アームコロ	
24	XA9 - 0591 - 000		7	SCREW, M3X8 Pタイトネジ	
25	RG5 - 0512 - 070		1	PICK - UP MOTOR DRIVER PCB ASS'Y キユウシモータドライバカイロキバン	SEE FIGURE 940 SW601 - SW605
26	RH7 - 1197 - 000		1	MOTOR, STEPPING キユウシモータ	J703
27	XA9 - 0667 - 000		2	SCREW, W/WASHER, M3X21.5 ザガネツキネジ	
501	XB1 - 2300 - 607		4	SCREW, MACH., TRUSS HEAD, M3X6 バインドネジ	

FIGURE 320 TRANSFER GUIDE ASS'Y  
転写ガイド部

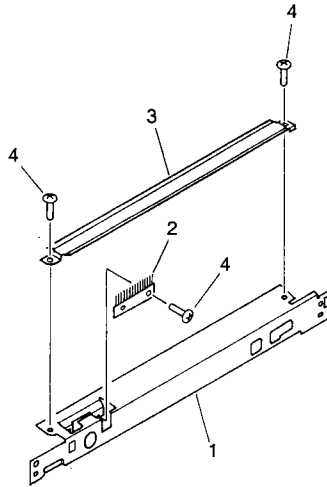


FIGURE & KEY NO.	PART NUMBER	RANK	QTY	DESCRIPTION	SERIAL NUMBER / REMARKS
320 -	RG5 - 0469 - 020		1	TRANSFER GUIDE ASS'Y テンシヤガイドブ	
1	RB1 - 2116 - 000		1	BASE, GUIDE ガイドダイ	
2	RB1 - 2237 - 020		1	ELIMINATOR, STATIC CHARGE ジヨデン ブラシ	
3	RB1 - 2244 - 000		1	GUIDE, UPPER テンシヤガイド (ウエ)	
4	XA9 - 0267 - 000		3	SCREW, TP, M3X6 TP ネジ	
-----					
-----					

**FIGURE 340** MULTI - PURPOSE TRAY ASS'Y  
 マルチ手差しトレイ部

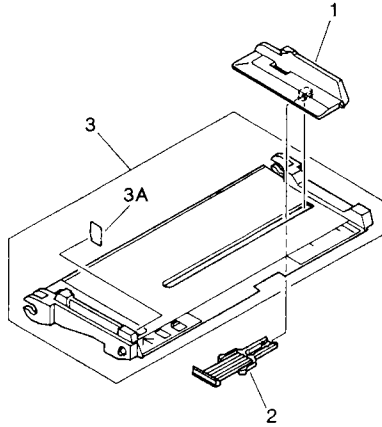


FIGURE & KEY NO.	PART NUMBER	RANK	QTY	DESCRIPTION	SERIAL NUMBER / REMARKS
340 -	RG5 - 0635 - 000		1	MULTI - PURPOSE TRAY ASS'Y マルチテサシトレイブ	
1	RB1 - 2930 - 000		1	GUIDE, SLIDE スライドガイド	
2	RB1 - 2146 - 000		1	SPRING, SLIDE スライドバネ	
3	RF5 - 0557 - 000		1	TRAY トレイ	
3A	RS2 - 8161 - 000		1	LABEL, "LIMIT" セキサイセイゲンラベル	

FIGURE 370 PAPER DELIVERY ASS'Y  
排紙部

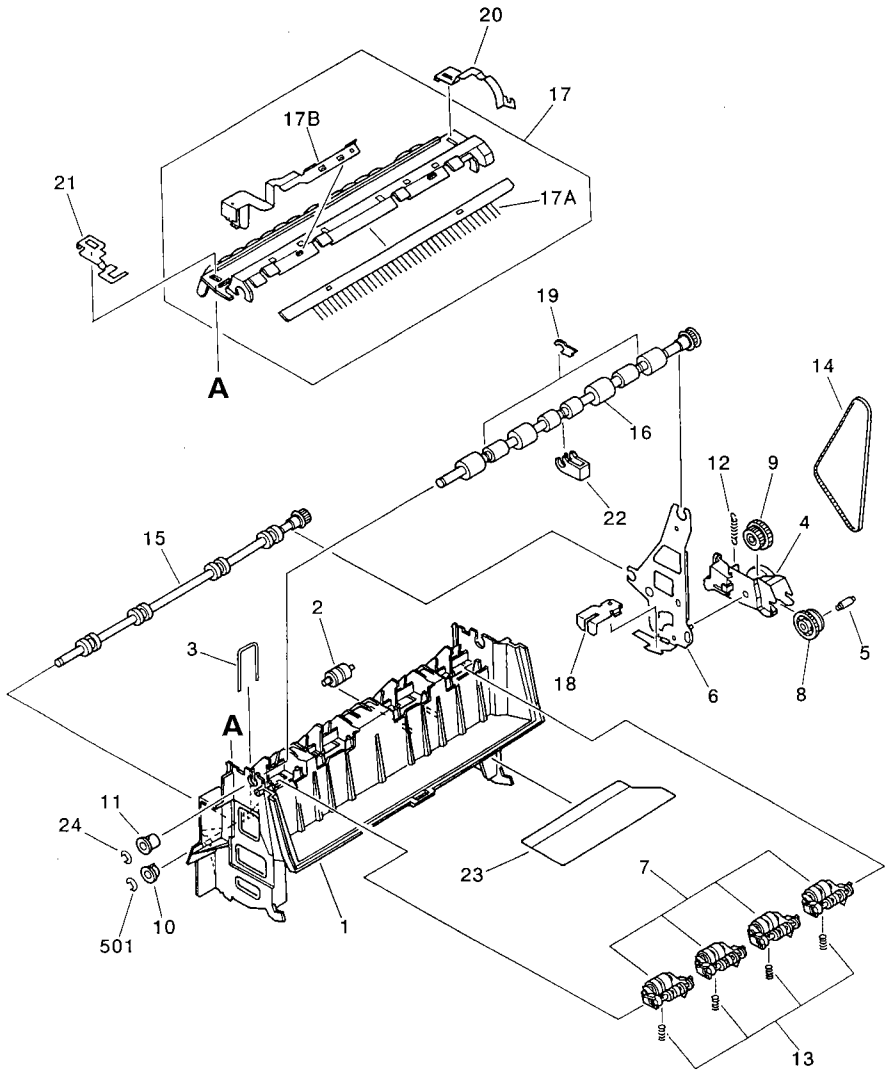




FIGURE & KEY NO.	PART NUMBER	RANK	QTY	DESCRIPTION	SERIAL NUMBER / REMARKS
370 -	RG5 - 0636 - 200		1	PAPER DELIVERY ASS'Y ハイシブ	
1	RB1 - 2928 - 000	N	1	FRAME, DELIVERY ハイシフレーム	
2	RB1 - 2299 - 030		4	ROLLER, DELIVERY ハインコロ	
3	RB1 - 2302 - 000		4	SPRING, ROLLER ハイシコロバネ	
4	RB1 - 2306 - 000		1	ARM ハイシフリコアーム	
5	RB1 - 2307 - 000		1	SHAFT フリコギアジク	
6	RF5 - 0335 - 000		1	PLATE, POSITIONING シンキメパン	
7	RF5 - 0425 - 040		4	HOLDER, ROLLER コロホルダ	
8	RS5 - 0228 - 000		1	GEAR, 25T 25Tギア	
9	RS5 - 0229 - 000		1	GEAR, 23T 23Tギア	
10	RS5 - 1059 - 000		1	BUSHING ジクウク	
11	RS5 - 1060 - 000		1	BUSHING ジクウケ	
12	RS5 - 2184 - 000		1	SPRING, TENSION ヒツバリバネ	
13	RS5 - 2185 - 000		4	SPRING, COMPRESSION アツシユクバネ	
14	XF9 - 0410 - 000		1	BELT, COGGED ベルト	
15	RF5 - 1077 - 030		1	ROLLER, DELIVERY, LOWER ハイシローラ(シタ)	
16	RF5 - 0652 - 050		1	ROLLER, DELIVERY, UPPER ハイシローラ(ウエ)	
17	RF5 - 0647 - 000		1	UPPER GUIDE, DELIVERY ハイシウエガイド	
17A	RB1 - 2309 - 000		1	ELIMINATOR, STATIC CHARGE ジヨデンブラン	
17B	RB1 - 7916 - 000		1	SPRING, GROUNDING ハイシアースバネ	
18	RB1 - 2295 - 000		1	SPRING, LEAF イタバネ	
19	RB1 - 2850 - 000		2	PLATE, PAPER PRESSING カミオサエ	
20	RB1 - 2967 - 000		1	SPRING, LEAF オサエバネ	
21	RB1 - 3442 - 000		1	SPRING, LEAF イタバネ	
22	RB1 - 3466 - 020		1	PLATE, PAPER PRESSING カミオサエ	
23	RB1 - 5775 - 000		1	PLATE, MYLAR シヤヘイシート	
24	XD9 - 0131 - 000		1	RING, E Eリング	
501	XD2 - 1100 - 402		1	RING, E Eリング	

**FIGURE 371** DELIVERY SENSOR ASS'Y  
排紙センサ部

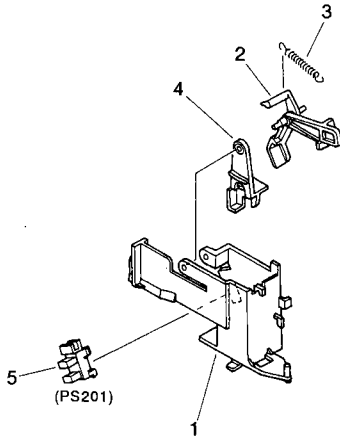


FIGURE & KEY NO.	PART NUMBER	RANK	QTY	DESCRIPTION	SERIAL NUMBER / REMARKS
371 -	RG5 - 0475 - 060		1	DELIVERY SENSOR ASS'Y ハイシセンサ部	
1	RB1 - 2109 - 030		1	HOLDER, SENSOR センサホルダ	
2	RB1 - 2110 - 000		1	LEVER, SENSOR センサレバー	
3	RSS - 2169 - 000		1	SPRING, TENSION ヒンバリバネ	
4	RB1 - 2115 - 040		1	ARM, SENSOR センサアーム	
5	WG8 - 0291 - 000		1	IC, TLP1230, PHOTO INTERRUPTER フォトインタラプタ	PS201

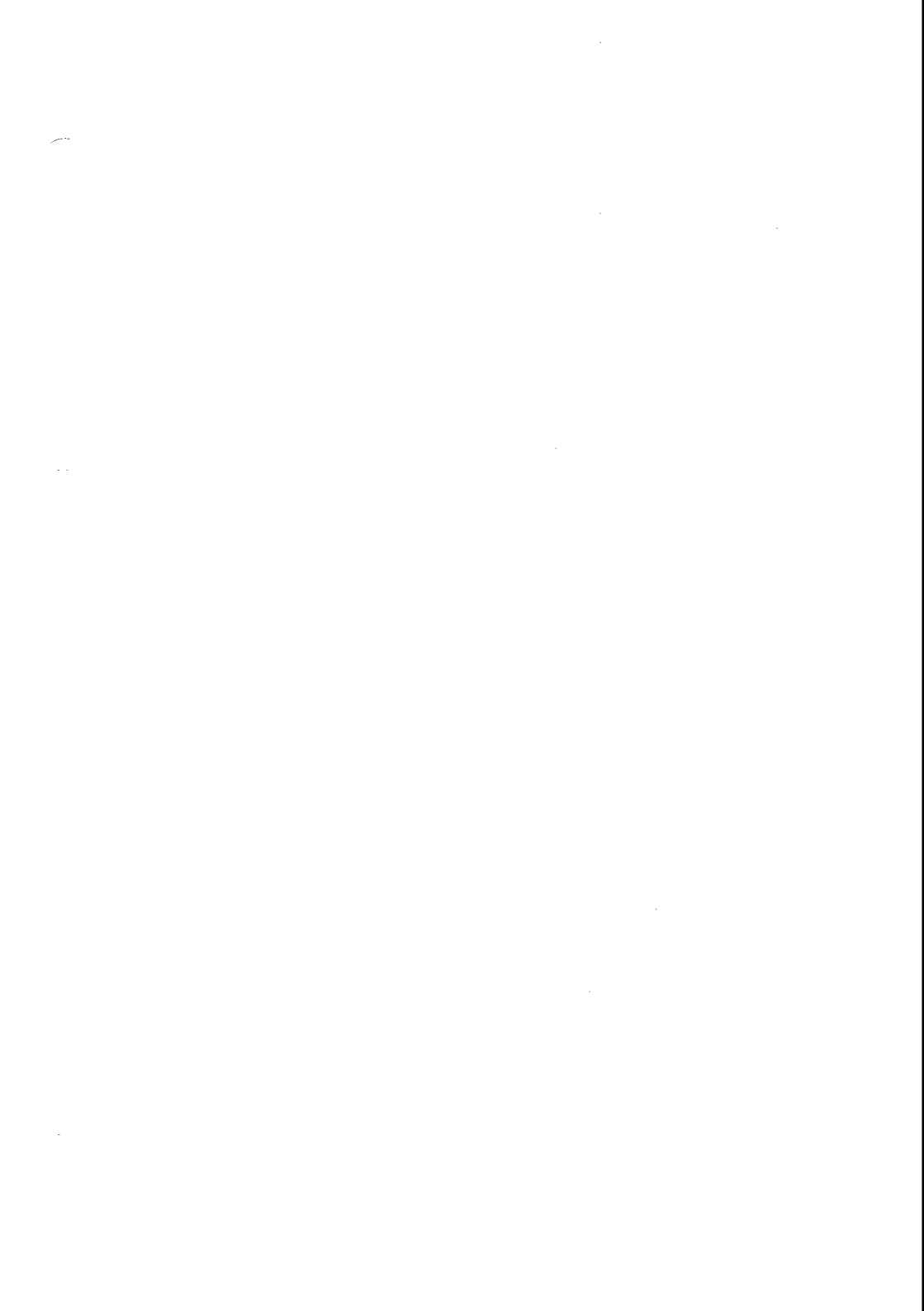


FIGURE 810 FIXING ASS'Y  
 定着器

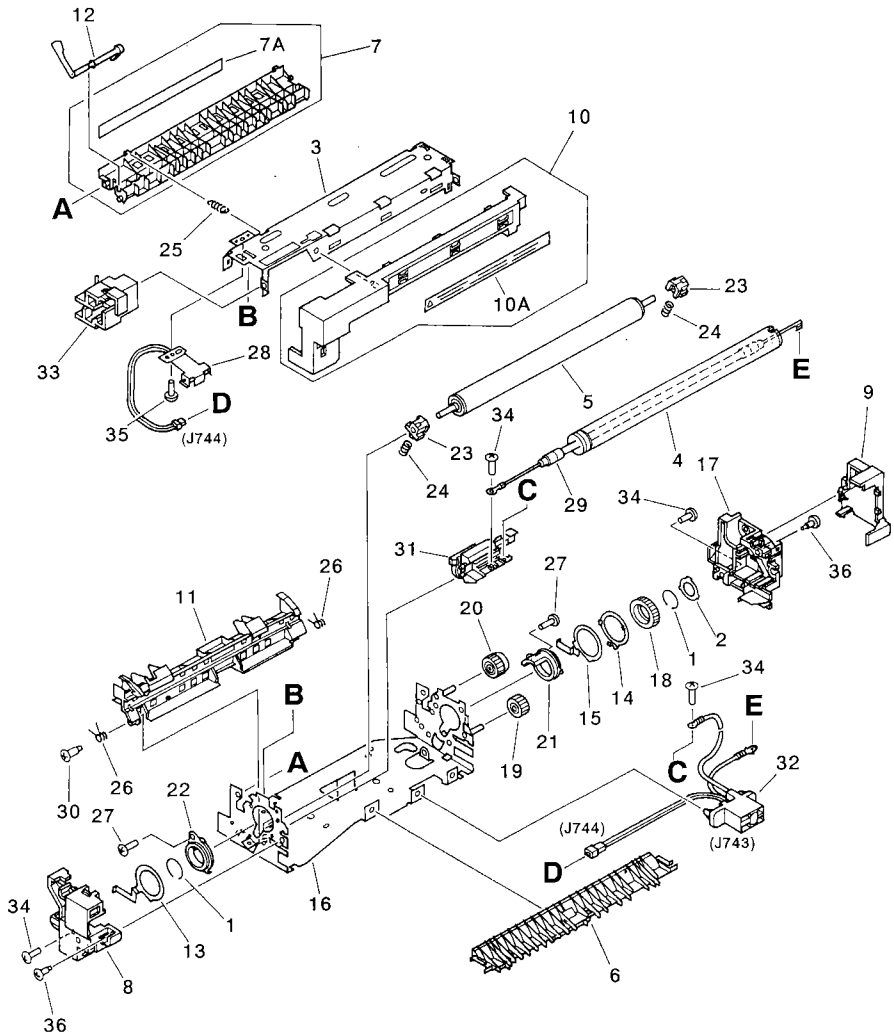
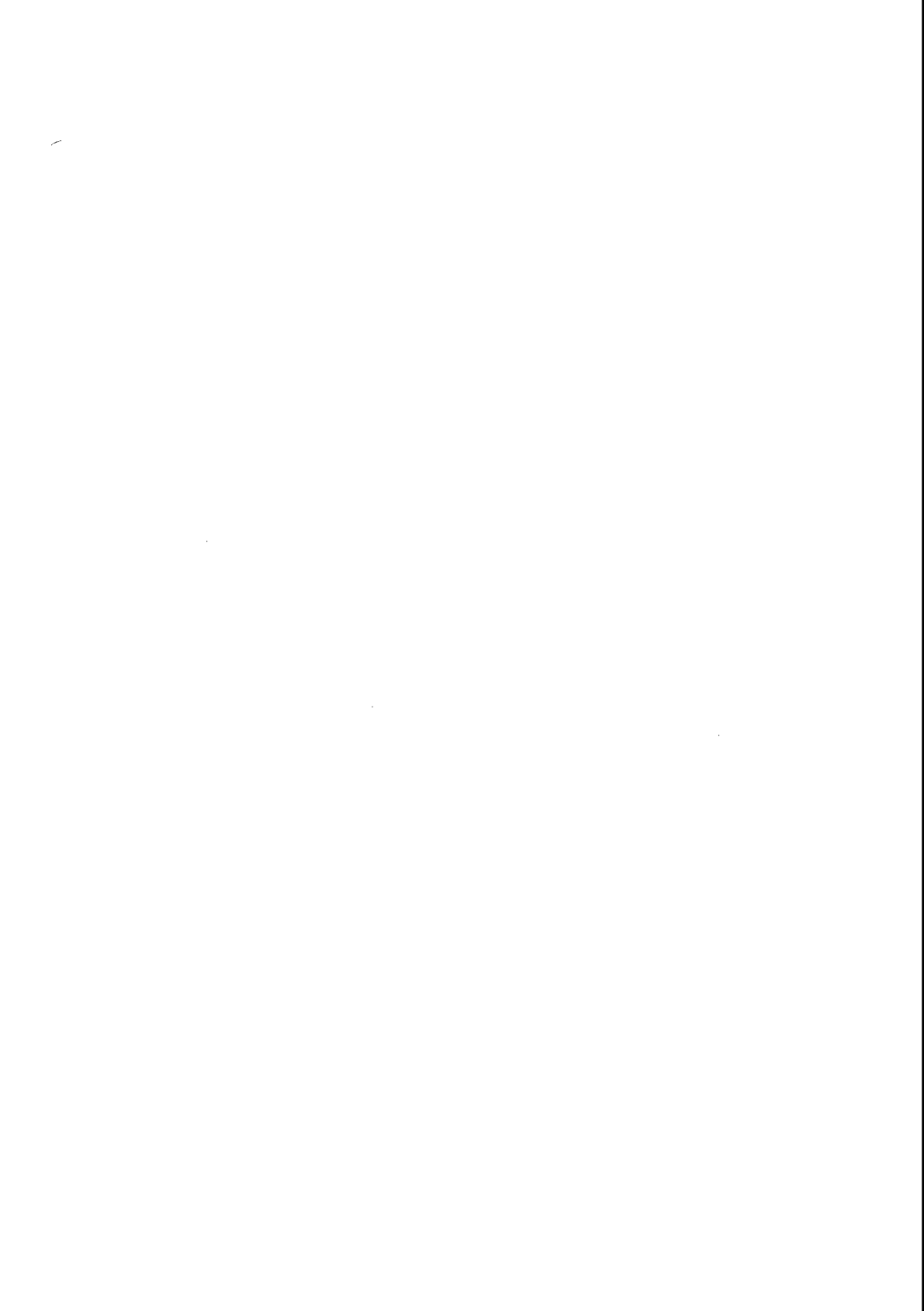


FIGURE & KEY NO.	PART NUMBER	RANK	QTY	DESCRIPTION	SERIAL NUMBER / REMARKS
810 -	RG5 - 0454 - 220		1	FIXING ASS'Y テイチャクキ	100 - 115V
	RG5 - 0455 - 220		1	FIXING ASS'Y テイチャクキ	220 - 240V
	1 RA1 - 7584 - 000		2	RING, ROLLER ローリング	
2	RB1 - 2287 - 000		1	WASHER, GROUNDING ローアースリング	
3	RB1 - 2262 - 000	N	1	FRAME, FIXING, UPPER テイチャク フレーム (ウエ)	
4	RB1 - 2263 - 040		1	ROLLER, UPPER ウエ ローラ	
5	RB1 - 2264 - 000		1	ROLLER, LOWER シタ ローラ	
6	RB1 - 2265 - 020		1	GUIDE, PAPER ENTRANCE イリグチ ガイド	
7	RF5 - 0536 - 000		1	GUIDE, SEPARATION ブンリ ガイド	
7A	RS5 - 8380 - 000		1	LABEL, "CAUTION" コウオンチユウイ ラベル	
8	RF5 - 0428 - 020		1	COVER, LEFT カバー (ヒダリ)	
9	RB1 - 2270 - 000		1	COVER セツテン カバー	
10	RF5 - 0535 - 000		1	COVER, WIRE ハイセン カバー	
10A	RS5 - 8380 - 000		1	LABEL, "CAUTION" コウオンチユウイ ラベル	
11	RB1 - 2272 - 020		1	GUIDE, SEPARATION, LOWER ブンリ ガイド (シタ)	
12	RB1 - 2273 - 020		1	LEVER, SENSOR センサ レバー	
13	RB1 - 2274 - 020		1	LEVER, RELEASE カイジヨ レバー	
14	RB1 - 2284 - 000		1	CLAMP, PLATE, RELEASE カイジヨ イタ オサエ	
15	RB1 - 2285 - 020		1	LEVER, RELEASE, RIGHT カイジヨ レバー (ミギ)	
16	RF5 - 0353 - 000	N	1	FRAME, FIXING テイチャク フレーム	
17	RF5 - 0427 - 020		1	COVER, RIGHT カバー (ミギ)	
18	RS5 - 0230 - 000		1	GEAR, 34T 34T ギア	
19	RS5 - 0231 - 000		1	GEAR, 19T 19T ギア	
20	RS5 - 0232 - 000		1	GEAR, 23T 23T ギア	
21	RS5 - 1063 - 000		1	BUSHING, ROLLER, RIGHT ローラ ジクウケ (ミギ)	
22	RS5 - 1064 - 000		1	BUSHING, ROLLER, LEFT ローラ ジクウケ (ヒダリ)	
23	RS5 - 1065 - 000		2	BUSHING, LOWER ROLLER シタ ローラ ジクウケ	
24	RS5 - 2168 - 000		2	SPRING, COMPRESSION アツシユク バネ	
25	RS5 - 2180 - 000		2	SPRING, TENSION ヒツバリ バネ	
26	RB1 - 2286 - 000		2	SPRING, GUIDE ガイド バネ	

FIGURE & KEY NO.	PART NUMBER	R A N K	Q' T Y	DESCRIPTION	SERIAL NUMBER / REMARKS
810 - 27	XA9 - 0267 - 000		2	SCREW, TP, M3X6 TP ネジ	
28	RH7 - 7045 - 000		1	THERMISTOR サーミスタ	J744
29	RH7 - 4047 - 000		1	HEATER, HALOGEN ハロゲンヒータ	100 - 115V
	RH7 - 4049 - 000		1	HEATER, HALOGEN ハロゲンヒータ	220 - 240V
30	RS5 - 9055 - 000		1	SCREW, STEPPED, M3 ダンピス	
31	RG5 - 0474 - 000		1	THERMOSWITCH ASS'Y サーモスイッチ	
32	RG5 - 0537 - 000		1	FIXING UNIT CABLE デイチャクキソクセン	J743, J744
33	RB1 - 2289 - 000		1	COVER, HEATER ヒータセンカバー	
34	XA9 - 0702 - 000		4	SCREW, W/WASHER, M3X6 パネツキナベネジ	
35	XB6 - 7300 - 409		1	SCREW, TP, M3X4 TP ネジ	
36	RF5 - 0716 - 000		2	SCREW, STEPPED, W/WASHER, M3 M3 ダンピス	



**FIGURE 930** DC CONTROLLER PCB ASS'Y  
DC コントローラ回路基板

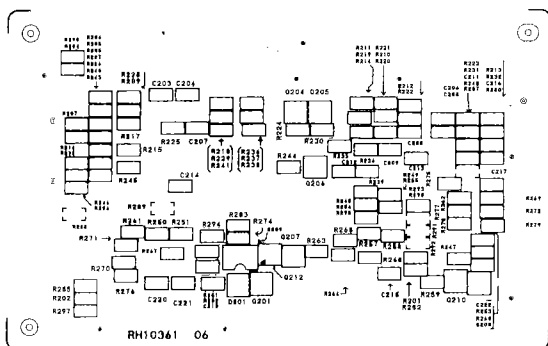
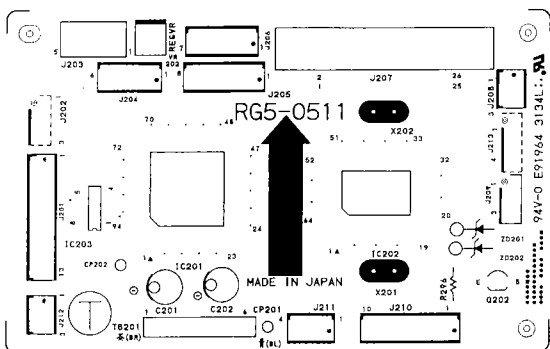
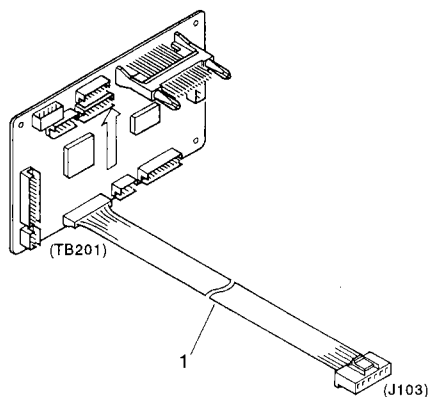




FIGURE & KEY NO.	PART NUMBER	RANK	QTY	DESCRIPTION	SERIAL NUMBER / REMARKS
930 -	RG5 - 0963 - 000		1	DC CONTROLLER PCB ASS'Y DC コントローラカイロキバン	
1	RG5 - 0525 - 000		1	DC CONT./LOW - VOLTAGE 1 CABLE DC コン/テイヤツ1ソクセン	TB201, J103
C201	VC6 - 0690 - 107		1	CAPACITOR, 100UF, 10V コンデンサ	
C202	VC6 - 0690 - 227		1	CAPACITOR, 220UF, 10V コンデンサ	
C203	VW4 - 2234 - 220		1	CAPACITOR, 22PF, 50V コンデンサ	
C204	VW4 - 2234 - 220		1	CAPACITOR, 22PF, 50V コンデンサ	
C205	VW4 - 2835 - 471		1	CAPACITOR, 470PF, 50V コンデンサ	
C206	VW4 - 2835 - 471		1	CAPACITOR, 470PF, 50V コンデンサ	
C207	VW4 - 2037 - 104		1	CAPACITOR, 0.1UF, 50V コンデンサ	
C208	VW4 - 2835 - 471		1	CAPACITOR, 470PF, 50V コンデンサ	
C209	VW4 - 2835 - 471		1	CAPACITOR, 470PF, 50V コンデンサ	
C211	VW4 - 2835 - 471		1	CAPACITOR, 470PF, 50V コンデンサ	
C212	VW4 - 2835 - 471		1	CAPACITOR, 470PF, 50V コンデンサ	
C213	VW4 - 2037 - 104		1	CAPACITOR, 0.1UF, 50V コンデンサ	
C214	VW4 - 2037 - 104		1	CAPACITOR, 0.1UF, 50V コンデンサ	
C215	VW4 - 2037 - 104		1	CAPACITOR, 0.1UF, 50V コンデンサ	
C216	VW4 - 2234 - 101		1	CAPACITOR, 100PF, 50V コンデンサ	
C217	VW4 - 2234 - 101		1	CAPACITOR, 100PF, 50V コンデンサ	
C218	VW4 - 2037 - 104		1	CAPACITOR, 0.1UF, 50V コンデンサ	
C220	VW4 - 2234 - 220		1	CAPACITOR, 22PF, 50V コンデンサ	
C221	VW4 - 2234 - 220		1	CAPACITOR, 22PF, 50V コンデンサ	
C222	VW4 - 2037 - 104		1	CAPACITOR, 0.1UF, 50V コンデンサ	
D201	WA1 - 0403 - 000		1	DIODE, 1SS187 ダイオード	
IC201	RH4 - 0136 - 000		1	IC, UPD78234GJ - 531 - 5BG, M - CON CPU	
IC202	RH4 - 5138 - 000		1	IC, M66344FP, GATE ARRAY ゲートアレイ	
IC203	WA4 - 0971 - 000		1	IC, HA17358F, OP AMP オペアンプ	
J201	VS1 - 5517 - 013		1	CONNECTOR, 13P コネクタ	
J203	VS1 - 5451 - 005		1	CONNECTOR, 5P コネクタ	
J205	VS1 - 5517 - 008		1	CONNECTOR, 8P コネクタ	
J206	VS1 - 5517 - 007		1	CONNECTOR, 7P コネクタ	

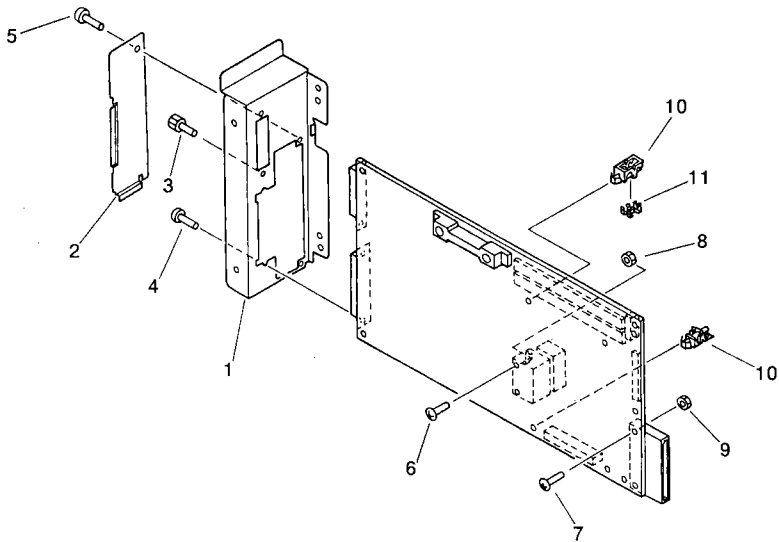
FIGURE & KEY NO.	PART NUMBER	R A N K	Q T Y	DESCRIPTION	SERIAL NUMBER / REMARKS
930 - J207	RH2 - 5179 - 000		1	CONNECTOR, 26P コネクタ	
J208	VS1 - 5517 - 003		1	CONNECTOR, 3P コネクタ	
J209	VS1 - 5450 - 003		1	CONNECTOR, 3P コネクタ	
J210	VS1 - 5517 - 010		1	CONNECTOR, 10P コネクタ	
J211	VS1 - 5517 - 004		1	CONNECTOR, 4P コネクタ	
J212	VS1 - 5517 - 003		1	CONNECTOR, 3P コネクタ	
Q201	WA2 - 0833 - 000		1	TRANSISTOR, RN1401 トランジスタ	
Q202	WA2 - 0236 - 000		1	TRANSISTOR, 2SA1020Y トランジスタ	
Q204	WA2 - 1292 - 000		1	TRANSISTOR, 2SC3735 トランジスタ	
Q205	WA2 - 0833 - 000		1	TRANSISTOR, RN1401 トランジスタ	
Q206	WA2 - 0833 - 000		1	TRANSISTOR, RN1401 トランジスタ	
Q207	WA2 - 0833 - 000		1	TRANSISTOR, RN1401 トランジスタ	
Q208	WA2 - 0833 - 000		1	TRANSISTOR, RN1401 トランジスタ	
Q209	WA4 - 5587 - 000		1	IC, PST591DMT IC	
Q210	WA2 - 0833 - 000		1	TRANSISTOR, RN1401 トランジスタ	
Q212	WA2 - 0833 - 000		1	TRANSISTOR, RN1401 トランジスタ	
R201	VV1 - 7118 - 102		1	RESISTOR, 1KOHM, 1/10W テイコウ	
R202	VV1 - 7118 - 242		1	RESISTOR, 2.4KOHM, 1/10W テイコウ	
R204	VV1 - 7118 - 101		1	RESISTOR, 100 OHM, 1/10W テイコウ	
R205	VV1 - 7118 - 101		1	RESISTOR, 100 OHM, 1/10W テイコウ	
R206	VV1 - 7118 - 101		1	RESISTOR, 100 OHM, 1/10W テイコウ	
R207	VV1 - 7118 - 103		1	RESISTOR, 10KOHM, 1/10W テイコウ	
R208	VV1 - 7118 - 102		1	RESISTOR, 1KOHM, 1/10W テイコウ	
R209	VV1 - 7118 - 103		1	RESISTOR, 10KOHM, 1/10W テイコウ	
R210	VV1 - 7118 - 103		1	RESISTOR, 10KOHM, 1/10W テイコウ	
R211	VV1 - 7118 - 103		1	RESISTOR, 10KOHM, 1/10W テイコウ	
R212	VR7 - 0612 - 401		1	RESISTOR, 2.4KOHM, 1/10W テイコウ	
R213	VV1 - 7118 - 103		1	RESISTOR, 10KOHM, 1/10W テイコウ	
R214	VV1 - 7118 - 101		1	RESISTOR, 100 OHM, 1/10W テイコウ	
R215	VV1 - 7118 - 101		1	RESISTOR, 100 OHM, 1/10W テイコウ	

FIGURE & KEY NO.	PART NUMBER	RANK	QTY	DESCRIPTION	SERIAL NUMBER / REMARKS
930 - R216	VV1 - 7118 - 103		1	RESISTOR, 10KOHM, 1/10W テイコウ	
R217	VV1 - 7118 - 102		1	RESISTOR, 1KOHM, 1/10W テイコウ	
R218	VV1 - 7118 - 101		1	RESISTOR, 100 OHM, 1/10W テイコウ	
R219	VV1 - 7118 - 101		1	RESISTOR, 100 OHM, 1/10W テイコウ	
R220	VV1 - 7118 - 102		1	RESISTOR, 1KOHM, 1/10W テイコウ	
R221	VV1 - 7118 - 102		1	RESISTOR, 1KOHM, 1/10W テイコウ	
R222	VV1 - 7118 - 102		1	RESISTOR, 1KOHM, 1/10W テイコウ	
R223	VV1 - 7118 - 102		1	RESISTOR, 1KOHM, 1/10W テイコウ	
R224	VV1 - 7118 - 103		1	RESISTOR, 10KOHM, 1/10W テイコウ	
R225	VV1 - 7118 - 913		1	RESISTOR, 91KOHM, 1/10W テイコウ	
R226	VV1 - 7118 - 101		1	RESISTOR, 100 OHM, 1/10W テイコウ	
R227	VV1 - 7118 - 102		1	RESISTOR, 1KOHM, 1/10W テイコウ	
R228	VV1 - 7118 - 101		1	RESISTOR, 100 OHM, 1/10W テイコウ	
R229	VV1 - 7118 - 101		1	RESISTOR, 100 OHM, 1/10W テイコウ	
R230	VV1 - 7118 - 102		1	RESISTOR, 1KOHM, 1/10W テイコウ	
R231	VV1 - 7118 - 475		1	RESISTOR, 4.7MOHM, 1/10W テイコウ	
R232	VV1 - 7118 - 475		1	RESISTOR, 4.7MOHM, 1/10W テイコウ	
R233	VV1 - 7118 - 103		1	RESISTOR, 10KOHM, 1/10W テイコウ	
R234	VV1 - 7118 - 103		1	RESISTOR, 10KOHM, 1/10W テイコウ	
R235	VV1 - 7118 - 162		1	RESISTOR, 1.6KOHM, 1/10W テイコウ	
R236	VV1 - 7118 - 101		1	RESISTOR, 100 OHM, 1/10W テイコウ	
R237	VV1 - 7118 - 101		1	RESISTOR, 100 OHM, 1/10W テイコウ	
R238	VV1 - 7118 - 101		1	RESISTOR, 100 OHM, 1/10W テイコウ	
R239	VV1 - 7118 - 102		1	RESISTOR, 1KOHM, 1/10W テイコウ	
R240	VV1 - 7118 - 102		1	RESISTOR, 1KOHM, 1/10W テイコウ	
R241	VV1 - 7118 - 101		1	RESISTOR, 100 OHM, 1/10W テイコウ	
R242	VV1 - 7118 - 103		1	RESISTOR, 10KOHM, 1/10W テイコウ	
R243	VV1 - 7118 - 102		1	RESISTOR, 1KOHM, 1/10W テイコウ	
R244	VV1 - 7118 - 472		1	RESISTOR, 4.7KOHM, 1/10W テイコウ	
R245	VV1 - 7118 - 332		1	RESISTOR, 3.3KOHM, 1/10W テイコウ	

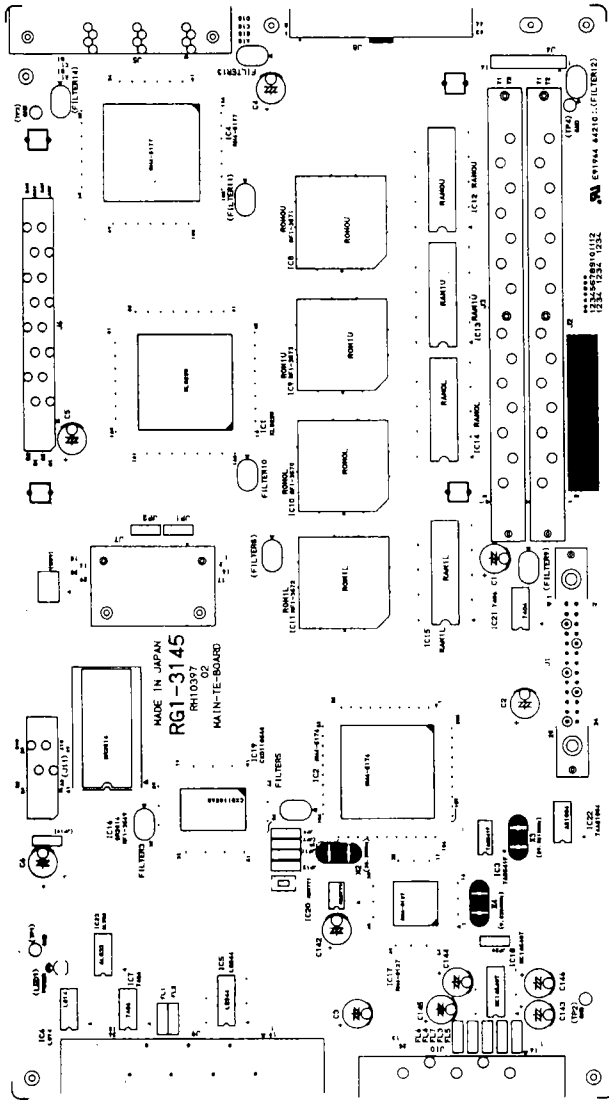
FIGURE & KEY NO.	PART NUMBER	RANK	QTY	DESCRIPTION	SERIAL NUMBER / REMARKS
930 - R246	VV1 - 7118 - 472		1	RESISTOR, 4.7KOHM, 1/10W テイコウ	
R247	VV1 - 7118 - 102		1	RESISTOR, 1KOHM, 1/10W テイコウ	
R248	VV1 - 7118 - 103		1	RESISTOR, 10KOHM, 1/10W テイコウ	
R249	VV1 - 7118 - 102		1	RESISTOR, 1KOHM, 1/10W テイコウ	
R250	VV1 - 7118 - 102		1	RESISTOR, 1KOHM, 1/10W テイコウ	
R251	VV1 - 7118 - 103		1	RESISTOR, 10KOHM, 1/10W テイコウ	
R252	VV1 - 7118 - 472		1	RESISTOR, 4.7KOHM, 1/10W テイコウ	
R253	VV1 - 7118 - 472		1	RESISTOR, 4.7KOHM, 1/10W テイコウ	
R254	VV1 - 7118 - 472		1	RESISTOR, 4.7KOHM, 1/10W テイコウ	
R255	VV1 - 7118 - 102		1	RESISTOR, 1KOHM, 1/10W テイコウ	
R256	VV1 - 7118 - 103		1	RESISTOR, 10KOHM, 1/10W テイコウ	
R257	VV1 - 7118 - 273		1	RESISTOR, 27KOHM, 1/10W テイコウ	
R258	VV1 - 7118 - 102		1	RESISTOR, 1KOHM, 1/10W テイコウ	
R259	VV1 - 7118 - 472		1	RESISTOR, 4.7KOHM, 1/10W テイコウ	
R260	VV1 - 7118 - 472		1	RESISTOR, 4.7KOHM, 1/10W テイコウ	
R261	VV1 - 7118 - 101		1	RESISTOR, 100 OHM, 1/10W テイコウ	
R262	VR7 - 0611 - 502		1	RESISTOR, 15KOHM, 1/10W テイコウ	
R263	VV1 - 7118 - 102		1	RESISTOR, 1KOHM, 1/10W テイコウ	
R264	VV1 - 7118 - 101		1	RESISTOR, 100 OHM, 1/10W テイコウ	
R265	VV1 - 7118 - 101		1	RESISTOR, 100 OHM, 1/10W テイコウ	
R267	VV1 - 7118 - 913		1	RESISTOR, 91KOHM, 1/10W テイコウ	
R268	VV1 - 7118 - 101		1	RESISTOR, 100 OHM, 1/10W テイコウ	
R269	VV1 - 7118 - 395		1	RESISTOR, 3.9MOHM, 1/10W テイコウ	
R270	VV1 - 7118 - 103		1	RESISTOR, 10KOHM, 1/10W テイコウ	
R271	VV1 - 7118 - 102		1	RESISTOR, 1KOHM, 1/10W テイコウ	
R272	VR7 - 0611 - 203		1	RESISTOR, 120KOHM, 1/10W テイコウ	
R274	VV1 - 7118 - 103		1	RESISTOR, 10KOHM, 1/10W テイコウ	
R275	VV1 - 7118 - 395		1	RESISTOR, 3.9MOHM, 1/10W テイコウ	
R276	VV1 - 7118 - 101		1	RESISTOR, 100 OHM, 1/10W テイコウ	
R277	VV1 - 7118 - 102		1	RESISTOR, 1KOHM, 1/10W テイコウ	

FIGURE & KEY NO.	PART NUMBER	RANK	QTY	DESCRIPTION	SERIAL NUMBER / REMARKS
930 -- R278	VV1 - 7118 - 203		1	RESISTOR, 20KOHM, 1/10W テイコウ	
R279	VV1 - 7118 - 203		1	RESISTOR, 20KOHM, 1/10W テイコウ	
R280	VV1 - 7118 - 102		1	RESISTOR, 1KOHM, 1/10W テイコウ	
R281	VV1 - 7118 - 220		1	RESISTOR, 22 OHM, 1/10W テイコウ	
R282	VV1 - 7118 - 220		1	RESISTOR, 22 OHM, 1/10W テイコウ	
R283	VV1 - 7118 - 103		1	RESISTOR, 10KOHM, 1/10W テイコウ	
R285	VV1 - 7118 - 103		1	RESISTOR, 10KOHM, 1/10W テイコウ	
R293	VV1 - 7118 - 103		1	RESISTOR, 10KOHM, 1/10W テイコウ	
R294	VV1 - 7118 - 472		1	RESISTOR, 4.7KOHM, 1/10W テイコウ	
R295	VV1 - 7118 - 102		1	RESISTOR, 1KOHM, 1/10W テイコウ	
R296	VR5 - 6400 - 479		1	RESISTOR, 4.7 OHM, 1/4W テイコウ	
R297	VV1 - 7118 - 242		1	RESISTOR, 2.4KOHM, 1/10W テイコウ	
R298	VV1 - 7118 - 101		1	RESISTOR, 100 OHM, 1/10W テイコウ	
VR202	VR5 - 7260 - 103		1	RESISTOR, VARIABLE, 10KOHM, 1/2W カヘンテイコウ	
X201	RH5 - 0053 - 000		1	CRYSTAL, OSCILLATOR スイシヨウ シンドウシ	
X202	RH5 - 0054 - 000		1	CRYSTAL, OSCILLATOR スイシヨウ シンドウシ	
ZD201	WA1 - 5342 - 000		1	DIODE, ZENER, RD3.9FB2 ツエナー ダイオード	
ZD202	WA1 - 5342 - 000		1	DIODE, ZENER, RD3.9FB2 ツエナー ダイオード	

# FIGURE 931 VIDEO CONTROLLER BOARD ASS'Y (OLD 1 1/3) ビデオコントローラ回路基板 (旧 1 1/3)



**FIGURE 931** VIDEO CONTROLLER BOARD ASS'Y (OLD 1 2/3)  
 ビデオコントローラ回路基板 (旧 1 2/3)



# FIGURE 931

VIDEO CONTROLLER BOARD ASS'Y (OLD 1 3/8)  
ビデオコントローラ回路基板 (旧 1 3/8)

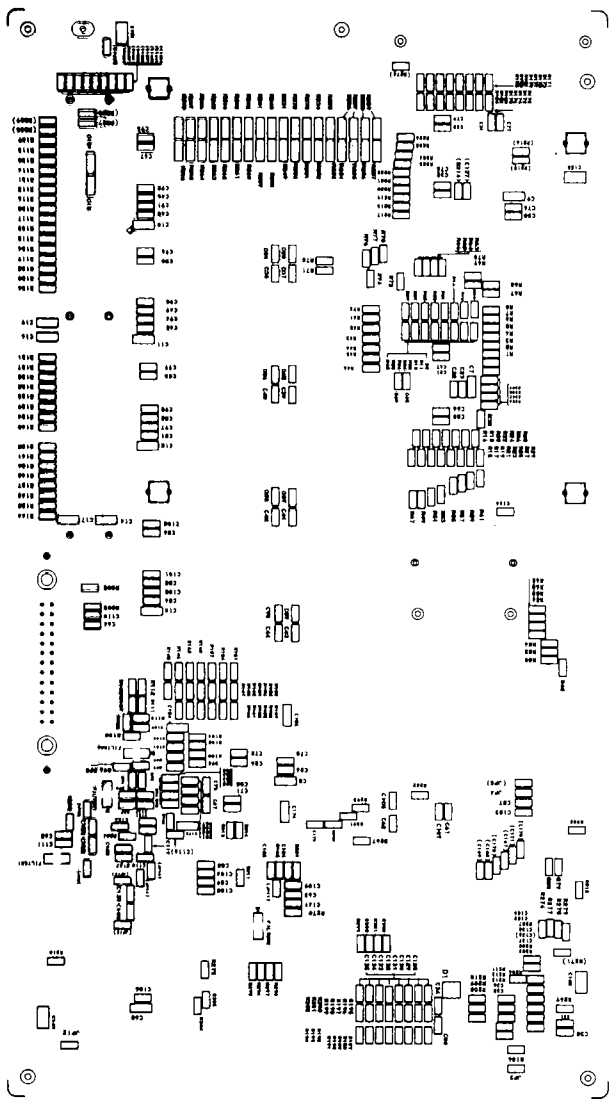




FIGURE & KEY NO.	PART NUMBER	RANK	QTY	DESCRIPTION	SERIAL NUMBER / REMARKS
931 -	NPN		RF	VIDEO CONTROLLER BOARD ASS'Y ビデオコントローラカイクイバン	OLD 1
1	RB1 - 2944 - 000		1	PLATE, I/O I/O プレート	
2	RB1 - 2945 - 000		1	COVER, I/O I/O カバー	
3	WS9 - 0239 - 000		2	NUT, LOCK ロックナット	
4	XB1 - 1301 - 003		2	SCREW, MACH., PAN HEAD, M3X10 ナベネジ	
5	XA9 - 0287 - 000		1	SCREW, TP, M3X6 TP ネジ	
6	XB1 - 1301 - 604		2	SCREW, MACH., PAN HEAD, M3X16 ナベネジ	
7	XB1 - 1301 - 205		2	SCREW, MACH., PAN HEAD, M3X12 ナベネジ	
8	XB7 - 2100 - 305		2	NUT, HEX, M3 ロツカクナット	
9	XB7 - 2200 - 305		2	NUT, HEX, M3 ロツカクナット	
10	VT2 - 5019 - 010		4	SPACER, CARD - EDGE ガードエッジスぺーサ	
11	RB1 - 2937 - 000		2	SPRING, LEAF, GROUNDING アースイタバネ	
C 1	VC6 - 4890 - 476		1	CAPACITOR, 47UF, 10V コンデンサ	
C 2	VC6 - 4890 - 476		1	CAPACITOR, 47UF, 10V コンデンサ	
C 3	VC6 - 4890 - 476		1	CAPACITOR, 47UF, 10V コンデンサ	
C 4	VC6 - 4890 - 476		1	CAPACITOR, 47UF, 10V コンデンサ	
C 5	VC6 - 4890 - 476		1	CAPACITOR, 47UF, 10V コンデンサ	
C 6	VC6 - 4890 - 476		1	CAPACITOR, 47UF, 10V コンデンサ	
C 7	VW4 - 4027 - 334		1	CAPACITOR, 0.33UF, 25V コンデンサ	
C 8	VW4 - 4027 - 334		1	CAPACITOR, 0.33UF, 25V コンデンサ	
C 9	VW4 - 4027 - 334		1	CAPACITOR, 0.33UF, 25V コンデンサ	
C 10	VW4 - 4027 - 334		1	CAPACITOR, 0.33UF, 25V コンデンサ	
C 11	VW4 - 4027 - 334		1	CAPACITOR, 0.33UF, 25V コンデンサ	
C 12	VW4 - 4027 - 334		1	CAPACITOR, 0.33UF, 25V コンデンサ	
C 13	VW4 - 4027 - 334		1	CAPACITOR, 0.33UF, 25V コンデンサ	
C 14	VW4 - 4027 - 334		1	CAPACITOR, 0.33UF, 25V コンデンサ	
C 15	VW4 - 4027 - 334		1	CAPACITOR, 0.33UF, 25V コンデンサ	
C 16	VW4 - 4027 - 334		1	CAPACITOR, 0.33UF, 25V コンデンサ	
C 17	VW4 - 4027 - 334		1	CAPACITOR, 0.33UF, 25V コンデンサ	
C 18	VW4 - 4027 - 334		1	CAPACITOR, 0.33UF, 25V コンデンサ	

FIGURE & KEY NO.	PART NUMBER	R A N K	Q T Y	DESCRIPTION	SERIAL NUMBER / REMARKS
931 - C 19	VW4 - 4027 - 334		1	CAPACITOR, 0.33UF, 25V コンデンサ	
C 20	VW4 - 2027 - 104		1	CAPACITOR, 0.1UF, 25V コンデンサ	
C 21	VW4 - 2027 - 104		1	CAPACITOR, 0.1UF, 25V コンデンサ	
C 22	VW4 - 2027 - 104		1	CAPACITOR, 0.1UF, 25V コンデンサ	
C 23	VW4 - 2027 - 104		1	CAPACITOR, 0.1UF, 25V コンデンサ	
C 24	VW4 - 2027 - 104		1	CAPACITOR, 0.1UF, 25V コンデンサ	
C 25	VW4 - 2027 - 104		1	CAPACITOR, 0.1UF, 25V コンデンサ	
C 26	VW4 - 2027 - 104		1	CAPACITOR, 0.1UF, 25V コンデンサ	
C 27	VW4 - 2027 - 104		1	CAPACITOR, 0.1UF, 25V コンデンサ	
C 30	VW4 - 2027 - 104		1	CAPACITOR, 0.1UF, 25V コンデンサ	
C 31	VW4 - 2027 - 104		1	CAPACITOR, 0.1UF, 25V コンデンサ	
C 32	VW4 - 2027 - 104		1	CAPACITOR, 0.1UF, 25V コンデンサ	
C 33	VW4 - 2027 - 104		1	CAPACITOR, 0.1UF, 25V コンデンサ	
C 34	VW4 - 2027 - 104		1	CAPACITOR, 0.1UF, 25V コンデンサ	
C 35	VW4 - 2027 - 104		1	CAPACITOR, 0.1UF, 25V コンデンサ	
C 36	VW4 - 2027 - 104		1	CAPACITOR, 0.1UF, 25V コンデンサ	
C 37	VW4 - 2027 - 104		1	CAPACITOR, 0.1UF, 25V コンデンサ	
C 38	VW4 - 2027 - 104		1	CAPACITOR, 0.1UF, 25V コンデンサ	
C 39	VW4 - 2027 - 104		1	CAPACITOR, 0.1UF, 25V コンデンサ	
C 40	VW4 - 2027 - 104		1	CAPACITOR, 0.1UF, 25V コンデンサ	
C 41	VW4 - 2027 - 104		1	CAPACITOR, 0.1UF, 25V コンデンサ	
C 42	VW4 - 2027 - 104		1	CAPACITOR, 0.1UF, 25V コンデンサ	
C 43	VW4 - 2027 - 104		1	CAPACITOR, 0.1UF, 25V コンデンサ	
C 44	VW4 - 2027 - 104		1	CAPACITOR, 0.1UF, 25V コンデンサ	
C 45	VW4 - 2027 - 104		1	CAPACITOR, 0.1UF, 25V コンデンサ	
C 46	VW4 - 2027 - 104		1	CAPACITOR, 0.1UF, 25V コンデンサ	
C 47	VW4 - 2027 - 104		1	CAPACITOR, 0.1UF, 25V コンデンサ	
C 48	VW4 - 2027 - 104		1	CAPACITOR, 0.1UF, 25V コンデンサ	
C 49	VW4 - 2027 - 104		1	CAPACITOR, 0.1UF, 25V コンデンサ	
C 50	VW4 - 2027 - 104		1	CAPACITOR, 0.1UF, 25V コンデンサ	

FIGURE & KEY NO.	PART NUMBER	R A N K	Q T Y	DESCRIPTION	SERIAL NUMBER / REMARKS
931 - C 51	VW4 - 2027 - 104		1	CAPACITOR, 0.1UF, 25V コンデンサ	
C 52	VW4 - 2027 - 104		1	CAPACITOR, 0.1UF, 25V コンデンサ	
C 53	VW4 - 2027 - 104		1	CAPACITOR, 0.1UF, 25V コンデンサ	
C 54	VW4 - 2027 - 104		1	CAPACITOR, 0.1UF, 25V コンデンサ	
C 55	VW4 - 2027 - 104		1	CAPACITOR, 0.1UF, 25V コンデンサ	
C 56	VW4 - 2027 - 104		1	CAPACITOR, 0.1UF, 25V コンデンサ	
C 57	VW4 - 2027 - 104		1	CAPACITOR, 0.1UF, 25V コンデンサ	
C 58	VW4 - 2027 - 104		1	CAPACITOR, 0.1UF, 25V コンデンサ	
C 59	VW4 - 2027 - 104		1	CAPACITOR, 0.1UF, 25V コンデンサ	
C 60	VW4 - 4027 - 334		1	CAPACITOR, 0.33UF, 25V コンデンサ	
C 61	VW4 - 2027 - 104		1	CAPACITOR, 0.1UF, 25V コンデンサ	
C 62	VW4 - 2027 - 104		1	CAPACITOR, 0.1UF, 25V コンデンサ	
C 63	VW4 - 2027 - 104		1	CAPACITOR, 0.1UF, 25V コンデンサ	
C 64	VW4 - 2027 - 104		1	CAPACITOR, 0.1UF, 25V コンデンサ	
C 65	VW4 - 2027 - 104		1	CAPACITOR, 0.1UF, 25V コンデンサ	
C 66	VW4 - 2234 - 221		1	CAPACITOR, 220PF, 50V コンデンサ	
C 67	VW4 - 2234 - 221		1	CAPACITOR, 220PF, 50V コンデンサ	
C 68	VW4 - 2234 - 221		1	CAPACITOR, 220PF, 50V コンデンサ	
C 69	VW4 - 2234 - 221		1	CAPACITOR, 220PF, 50V コンデンサ	
C 70	VW4 - 2234 - 221		1	CAPACITOR, 220PF, 50V コンデンサ	
C 71	VW4 - 2234 - 221		1	CAPACITOR, 220PF, 50V コンデンサ	
C 72	VW4 - 2234 - 221		1	CAPACITOR, 220PF, 50V コンデンサ	
C 73	VW4 - 2234 - 221		1	CAPACITOR, 220PF, 50V コンデンサ	
C 76	VW4 - 2234 - 221		1	CAPACITOR, 220PF, 50V コンデンサ	
C 77	VW4 - 2234 - 221		1	CAPACITOR, 220PF, 50V コンデンサ	
C 78	VW4 - 2234 - 221		1	CAPACITOR, 220PF, 50V コンデンサ	
C 79	VW4 - 2234 - 221		1	CAPACITOR, 220PF, 50V コンデンサ	
C 80	VW4 - 2234 - 221		1	CAPACITOR, 220PF, 50V コンデンサ	
C 81	VW4 - 2234 - 221		1	CAPACITOR, 220PF, 50V コンデンサ	
C 82	VW4 - 2234 - 221		1	CAPACITOR, 220PF, 50V コンデンサ	

FIGURE & KEY NO.	PART NUMBER	RANK	QTY	DESCRIPTION	SERIAL NUMBER / REMARKS
931 - C 83	VW4 - 2234 - 221		1	CAPACITOR, 220PF, 50V コンデンサ	
C 84	VW4 - 2234 - 221		1	CAPACITOR, 220PF, 50V コンデンサ	
C 85	VW4 - 2234 - 221		1	CAPACITOR, 220PF, 50V コンデンサ	
C 86	VW4 - 2234 - 221		1	CAPACITOR, 220PF, 50V コンデンサ	
C 87	VW4 - 2234 - 221		1	CAPACITOR, 220PF, 50V コンデンサ	
C 88	VW4 - 2234 - 221		1	CAPACITOR, 220PF, 50V コンデンサ	
C 89	VW4 - 2234 - 221		1	CAPACITOR, 220PF, 50V コンデンサ	
C 90	VW4 - 2234 - 221		1	CAPACITOR, 220PF, 50V コンデンサ	
C 91	VW4 - 2234 - 221		1	CAPACITOR, 220PF, 50V コンデンサ	
C 92	VW4 - 2234 - 221		1	CAPACITOR, 220PF, 50V コンデンサ	
C 93	VW4 - 2234 - 221		1	CAPACITOR, 220PF, 50V コンデンサ	
C 94	VW4 - 2234 - 221		1	CAPACITOR, 220PF, 50V コンデンサ	
C 95	VW4 - 2234 - 221		1	CAPACITOR, 220PF, 50V コンデンサ	
C 96	VW4 - 2234 - 221		1	CAPACITOR, 220PF, 50V コンデンサ	
C 97	VW4 - 2234 - 221		1	CAPACITOR, 220PF, 50V コンデンサ	
C 98	VW4 - 2234 - 221		1	CAPACITOR, 220PF, 50V コンデンサ	
C 99	VW4 - 2234 - 221		1	CAPACITOR, 220PF, 50V コンデンサ	
C100	VW4 - 2234 - 221		1	CAPACITOR, 220PF, 50V コンデンサ	
C101	VW4 - 2234 - 221		1	CAPACITOR, 220PF, 50V コンデンサ	
C102	VW4 - 2234 - 221		1	CAPACITOR, 220PF, 50V コンデンサ	
C103	VW4 - 2234 - 221		1	CAPACITOR, 220PF, 50V コンデンサ	
C104	VW4 - 2234 - 221		1	CAPACITOR, 220PF, 50V コンデンサ	
C105	VW4 - 2234 - 221		1	CAPACITOR, 220PF, 50V コンデンサ	
C106	VW4 - 2234 - 221		1	CAPACITOR, 220PF, 50V コンデンサ	
C107	VW4 - 2234 - 221		1	CAPACITOR, 220PF, 50V コンデンサ	
C108	VW4 - 2234 - 221		1	CAPACITOR, 220PF, 50V コンデンサ	
C109	VW4 - 2234 - 221		1	CAPACITOR, 220PF, 50V コンデンサ	
C110	VW4 - 2234 - 221		1	CAPACITOR, 220PF, 50V コンデンサ	
C111	VW4 - 2234 - 221		1	CAPACITOR, 220PF, 50V コンデンサ	
C118	VW4 - 2027 - 104		1	CAPACITOR, 0.1UF, 25V コンデンサ	

FIGURE & KEY NO.	PART NUMBER	RANK	QTY	DESCRIPTION	SERIAL NUMBER / REMARKS
931 - C119	VW4 - 2027 - 104		1	CAPACITOR, 0.1UF, 25V コンデンサ	
C120	VW4 - 2027 - 104		1	CAPACITOR, 0.1UF, 25V コンデンサ	
C121	VW4 - 2027 - 104		1	CAPACITOR, 0.1UF, 25V コンデンサ	
C122	VW4 - 2234 - 180		1	CAPACITOR, 18PF, 50V コンデンサ	
C123	VW4 - 2234 - 180		1	CAPACITOR, 18PF, 50V コンデンサ	
C124	VW4 - 2234 - 180		1	CAPACITOR, 18PF, 50V コンデンサ	
C125	VW4 - 2234 - 180		1	CAPACITOR, 18PF, 50V コンデンサ	
C126	VW4 - 2027 - 104		1	CAPACITOR, 0.1UF, 25V コンデンサ	
C128	VW4 - 2234 - 681		1	CAPACITOR, 680PF, 50V コンデンサ	
C129	VW4 - 2234 - 681		1	CAPACITOR, 680PF, 50V コンデンサ	
C130	VW4 - 2234 - 681		1	CAPACITOR, 680PF, 50V コンデンサ	
C131	VW4 - 2234 - 681		1	CAPACITOR, 680PF, 50V コンデンサ	
C132	VW4 - 2234 - 681		1	CAPACITOR, 680PF, 50V コンデンサ	
C133	VW4 - 2234 - 681		1	CAPACITOR, 680PF, 50V コンデンサ	
C134	VW4 - 2234 - 681		1	CAPACITOR, 680PF, 50V コンデンサ	
C135	VW4 - 2234 - 681		1	CAPACITOR, 680PF, 50V コンデンサ	
C137	VW4 - 2234 - 330		1	CAPACITOR, 33PF, 50V コンデンサ	
C138	VW4 - 2027 - 104		1	CAPACITOR, 0.1UF, 25V コンデンサ	
C139	VW4 - 2234 - 220		1	CAPACITOR, 22PF, 50V コンデンサ	
C140	VW4 - 2234 - 220		1	CAPACITOR, 22PF, 50V コンデンサ	
C141	VW4 - 2234 - 102		1	CAPACITOR, 1000PF, 50V コンデンサ	
C142	VC6 - 0810 - 475		1	CAPACITOR, 4.7UF, 25V コンデンサ	
C143	VC6 - 0810 - 106		1	CAPACITOR, 10UF, 25V コンデンサ	
C144	VC6 - 0810 - 106		1	CAPACITOR, 10UF, 25V コンデンサ	
C145	VC6 - 0810 - 106		1	CAPACITOR, 10UF, 25V コンデンサ	
C146	VC6 - 0810 - 106		1	CAPACITOR, 10UF, 25V コンデンサ	
C147	VW4 - 2234 - 221		1	CAPACITOR, 220PF, 50V コンデンサ	
C148	VW4 - 5027 - 105		1	CAPACITOR, 1UF, 25V コンデンサ	
C149	VW4 - 5027 - 105		1	CAPACITOR, 1UF, 25V コンデンサ	
C150	VW4 - 5027 - 105		1	CAPACITOR, 1UF, 25V コンデンサ	

FIGURE & KEY NO.	PART NUMBER	RANK	QTY	DESCRIPTION	SERIAL NUMBER / REMARKS
931 - C151	VW4 - 5027 - 105		1	CAPACITOR, 1UF, 25V コンデンサ	
C152	VW4 - 2027 - 104		1	CAPACITOR, 0.1UF, 25V コンデンサ	
C153	VW4 - 2234 - 221		1	CAPACITOR, 220PF, 50V コンデンサ	
C154	VW4 - 4027 - 334		1	CAPACITOR, 0.33UF, 25V コンデンサ	
C155	VW4 - 4027 - 334		1	CAPACITOR, 0.33UF, 25V コンデンサ	
C166	VW4 - 2234 - 330		1	CAPACITOR, 33PF, 50V コンデンサ	
C173	VW4 - 2234 - 220		1	CAPACITOR, 22PF, 50V コンデンサ	
C174	VW4 - 4027 - 334		1	CAPACITOR, 0.33UF, 25V コンデンサ	
C175	VW4 - 4027 - 334		1	CAPACITOR, 0.33UF, 25V コンデンサ	
D 1	WA1 - 5111 - 000		1	DIODE, RB400D ダイオード	
FILT 1	WK3 - 5075 - 000		1	FILTER, NOISE, NFM41R10C222 ノイズフィルタ	
FILT 2	WK3 - 5075 - 000		1	FILTER, NOISE, NFM41R10C222 ノイズフィルタ	
FILT 3	WK3 - 5126 - 000		1	FILTER, NOISE, TX1413NB ノイズフィルタ	
FILT 5	WK3 - 5139 - 000		1	FILTER, NOISE, TX07250NB ノイズフィルタ	
FILT 6	WK3 - 5075 - 000		1	FILTER, NOISE, NFM41R10C222 ノイズフィルタ	
FILT 7	WK3 - 5075 - 000		1	FILTER, NOISE, NFM41R10C222 ノイズフィルタ	
FILT 10	WK3 - 5126 - 000		1	FILTER, NOISE, TX1413NB ノイズフィルタ	
FILT 13	WK3 - 5126 - 000		1	FILTER, NOISE, TX1413NB ノイズフィルタ	
IC 1	WA3 - 6251 - 000		1	IC, XL8220 - 016 - PEP, M - CON CPU	
IC 2	RH4 - 5176 - 000		1	IC, UPD94029GD - 002 - 5ML ゲートアレイ	
IC 3	RH4 - 5183 - 000		1	IC, TA8541F IC	
IC 4	RH4 - 5177 - 000		1	IC, UPD65029GD - 096 - 5BC ゲートアレイ	
IC 5	WA3 - 2635 - 000		1	IC, SN74LS244NS, TTL TTL IC	
IC 6	WA3 - 1227 - 000		1	IC, SN74LS14NS, TTL TTL IC	
IC 7	WA3 - 1826 - 000		1	IC, SN7408NS, TTL TTL IC	
IC 8	RF1 - 3571 - 050		1	IC, HN27C4096CC - 10, EPROM EPROM	
	WA9 - 5148 - 000		1	SOCKET, IC, 44P IC ソケット	
IC 9	RF1 - 3573 - 050		1	IC, HN27C4096CC - 10, EPROM EPROM	
	WA9 - 5148 - 000		1	SOCKET, IC, 44P IC ソケット	
IC 10	RF1 - 3570 - 050		1	IC, HN27C4096CC - 10, EPROM EPROM	

FIGURE & KEY NO.	PART NUMBER	RANK	QTY	DESCRIPTION	SERIAL NUMBER / REMARKS
931 - IC 10	WA9 - 5148 - 000		1	SOCKET, IC, 44P IC ソケット	
IC 11	RF1 - 3572 - 050		1	IC, HN27C4098CC - 10, EPROM EPROM	
	WA9 - 5148 - 000		1	SOCKET, IC, 44P IC ソケット	
IC 12	WA3 - 7018 - 000		1	IC, HM514260AJ8, DRAM DRAM	
IC 13	WA3 - 7018 - 000		1	IC, HM514260AJ8, DRAM DRAM	
IC 14	WA3 - 7018 - 000		1	IC, HM514260AJ8, DRAM DRAM	
IC 15	WA3 - 7018 - 000		1	IC, HM514260AJ8, DRAM DRAM	
IC 16	RF1 - 3569 - 000		1	IC, BR28C16A - 150, EEPROM EEPROM	
	WA9 - 5147 - 000		1	SOCKET, IC, 24P IC ソケット	
IC 17	RH4 - 0127 - 000		1	IC, UPD78212GC - 513 - AB8, IOP SUB - CPU	
IC 18	WA4 - 5606 - 000		1	IC, MC145407F, DRIVER/RECEIVER ドライバ/レシーバ IC	
IC 19	WA3 - 7346 - 000		1	IC, CXD1185CQ, SCSI CONTROLLER SCSI コントローラ	
IC 20	WA4 - 0820 - 000		1	IC, MB3771 デンデン カンシ IC	
IC 21	WA3 - 1826 - 000		1	IC, SN7406NS, TTL TTL IC	
IC 22	WA3 - 6068 - 000		1	IC, SN74AS1004ANS, TTL TTL IC	
IC 23	WA3 - 4398 - 000		1	IC, SN74ALS32NS, TTL TTL IC	
J 1	RH2 - 5180 - 000		1	CONNECTOR, 26P コネクタ	
J 2	WA9 - 5177 - 000		1	SOCKET, IC, 72P IC ソケット	
J 3	WA9 - 5177 - 000		1	SOCKET, IC, 72P IC ソケット	
J 4	VS1 - 1201 - 014		1	CONNECTOR, 14P コネクタ	
J 5	SH8 - 4166 - 000		1	CONNECTOR, 60P コネクタ	
J 6	VS1 - 5523 - 080		1	CONNECTOR, 80P コネクタ	
J 7	RH2 - 5204 - 000		1	CONNECTOR, 30P コネクタ	
J 8	VS1 - 5603 - 044		1	CONNECTOR, 44P コネクタ	
J 9	VS1 - 1203 - 036		1	CONNECTOR, 36P コネクタ	
J 10	VS1 - 0804 - 025		1	CONNECTOR, 25P コネクタ	
JP 3	VV1 - 7188 - 000		1	RESISTOR, 0 OHM, 1/8W ダイコウ	
JP 4	VV1 - 7188 - 000		1	RESISTOR, 0 OHM, 1/8W ダイコウ	
JP 12	VV1 - 7188 - 000		1	RESISTOR, 0 OHM, 1/8W ダイコウ	
R 1	VV1 - 7118 - 220		1	RESISTOR, 22 OHM, 1/10W ダイコウ	

FIGURE & KEY NO.	PART NUMBER	RANK	QTY	DESCRIPTION	SERIAL NUMBER / REMARKS
931 - R 2	VV1 - 7118 - 220		1	RESISTOR, 22 OHM, 1/10W テイコウ	
R 3	VV1 - 7118 - 220		1	RESISTOR, 22 OHM, 1/10W テイコウ	
R 4	VV1 - 7118 - 220		1	RESISTOR, 22 OHM, 1/10W テイコウ	
R 5	VV1 - 7118 - 220		1	RESISTOR, 22 OHM, 1/10W テイコウ	
R 6	VV1 - 7118 - 220		1	RESISTOR, 22 OHM, 1/10W テイコウ	
R 7	VV1 - 7118 - 220		1	RESISTOR, 22 OHM, 1/10W テイコウ	
R 8	VV1 - 7118 - 220		1	RESISTOR, 22 OHM, 1/10W テイコウ	
R 9	VV1 - 7118 - 220		1	RESISTOR, 22 OHM, 1/10W テイコウ	
R 10	VV1 - 7118 - 220		1	RESISTOR, 22 OHM, 1/10W テイコウ	
R 11	VV1 - 7118 - 220		1	RESISTOR, 22 OHM, 1/10W テイコウ	
R 12	VV1 - 7118 - 220		1	RESISTOR, 22 OHM, 1/10W テイコウ	
R 13	VV1 - 7118 - 220		1	RESISTOR, 22 OHM, 1/10W テイコウ	
R 14	VV1 - 7118 - 220		1	RESISTOR, 22 OHM, 1/10W テイコウ	
R 15	VV1 - 7118 - 220		1	RESISTOR, 22 OHM, 1/10W テイコウ	
R 16	VV1 - 7118 - 220		1	RESISTOR, 22 OHM, 1/10W テイコウ	
R 17	VV1 - 7118 - 220		1	RESISTOR, 22 OHM, 1/10W テイコウ	
R 18	VV1 - 7118 - 220		1	RESISTOR, 22 OHM, 1/10W テイコウ	
R 19	VV1 - 7118 - 220		1	RESISTOR, 22 OHM, 1/10W テイコウ	
R 20	VV1 - 7118 - 220		1	RESISTOR, 22 OHM, 1/10W テイコウ	
R 21	VV1 - 7118 - 220		1	RESISTOR, 22 OHM, 1/10W テイコウ	
R 22	VV1 - 7118 - 220		1	RESISTOR, 22 OHM, 1/10W テイコウ	
R 23	VV1 - 7118 - 220		1	RESISTOR, 22 OHM, 1/10W テイコウ	
R 24	VV1 - 7118 - 220		1	RESISTOR, 22 OHM, 1/10W テイコウ	
R 25	VV1 - 7118 - 220		1	RESISTOR, 22 OHM, 1/10W テイコウ	
R 26	VV1 - 7118 - 220		1	RESISTOR, 22 OHM, 1/10W テイコウ	
R 27	VV1 - 7118 - 220		1	RESISTOR, 22 OHM, 1/10W テイコウ	
R 28	VV1 - 7118 - 220		1	RESISTOR, 22 OHM, 1/10W テイコウ	
R 29	VV1 - 7118 - 220		1	RESISTOR, 22 OHM, 1/10W テイコウ	
R 30	VV1 - 7118 - 220		1	RESISTOR, 22 OHM, 1/10W テイコウ	
R 31	VV1 - 7118 - 220		1	RESISTOR, 22 OHM, 1/10W テイコウ	



FIGURE & KEY NO.	PART NUMBER	RANK	QTY	DESCRIPTION	SERIAL NUMBER / REMARKS
931 - R 32	VV1 - 7118 - 220		1	RESISTOR, 22 OHM, 1/10W テイコウ	
R 33	VV1 - 7118 - 220		1	RESISTOR, 22 OHM, 1/10W テイコウ	
R 34	VV1 - 7118 - 220		1	RESISTOR, 22 OHM, 1/10W テイコウ	
R 35	VV1 - 7118 - 220		1	RESISTOR, 22 OHM, 1/10W テイコウ	
R 36	VV1 - 7118 - 220		1	RESISTOR, 22 OHM, 1/10W テイコウ	
R 37	VV1 - 7118 - 220		1	RESISTOR, 22 OHM, 1/10W テイコウ	
R 38	VV1 - 7118 - 220		1	RESISTOR, 22 OHM, 1/10W テイコウ	
R 39	VV1 - 7118 - 220		1	RESISTOR, 22 OHM, 1/10W テイコウ	
R 40	VV1 - 7118 - 220		1	RESISTOR, 22 OHM, 1/10W テイコウ	
R 41	VV1 - 7118 - 220		1	RESISTOR, 22 OHM, 1/10W テイコウ	
R 42	VV1 - 7118 - 220		1	RESISTOR, 22 OHM, 1/10W テイコウ	
R 43	VV1 - 7118 - 220		1	RESISTOR, 22 OHM, 1/10W テイコウ	
R 44	VV1 - 7118 - 220		1	RESISTOR, 22 OHM, 1/10W テイコウ	
R 45	VV1 - 7118 - 220		1	RESISTOR, 22 OHM, 1/10W テイコウ	
R 46	VV1 - 7118 - 220		1	RESISTOR, 22 OHM, 1/10W テイコウ	
R 47	VV1 - 7118 - 223		1	RESISTOR, 22KOHM, 1/10W テイコウ	
R 48	VV1 - 7118 - 223		1	RESISTOR, 22KOHM, 1/10W テイコウ	
R 49	VV1 - 7118 - 223		1	RESISTOR, 22KOHM, 1/10W テイコウ	
R 50	VV1 - 7118 - 223		1	RESISTOR, 22KOHM, 1/10W テイコウ	
R 51	VV1 - 7118 - 223		1	RESISTOR, 22KOHM, 1/10W テイコウ	
R 52	VV1 - 7118 - 223		1	RESISTOR, 22KOHM, 1/10W テイコウ	
R 53	VV1 - 7118 - 223		1	RESISTOR, 22KOHM, 1/10W テイコウ	
R 54	VV1 - 7118 - 223		1	RESISTOR, 22KOHM, 1/10W テイコウ	
R 55	VV1 - 7118 - 223		1	RESISTOR, 22KOHM, 1/10W テイコウ	
R 56	VV1 - 7118 - 223		1	RESISTOR, 22KOHM, 1/10W テイコウ	
R 57	VV1 - 7118 - 223		1	RESISTOR, 22KOHM, 1/10W テイコウ	
R 58	VV1 - 7118 - 223		1	RESISTOR, 22KOHM, 1/10W テイコウ	
R 59	VV1 - 7118 - 223		1	RESISTOR, 22KOHM, 1/10W テイコウ	
R 60	VV1 - 7118 - 223		1	RESISTOR, 22KOHM, 1/10W テイコウ	
R 61	VV1 - 7118 - 223		1	RESISTOR, 22KOHM, 1/10W テイコウ	

FIGURE & KEY NO.	PART NUMBER	R A N K	Q T Y	DESCRIPTION	SERIAL NUMBER / REMARKS
931 - R 62	VV1 - 7118 - 223		1	RESISTOR, 22KOHM, 1/10W テイコウ	
R 63	VV1 - 7118 - 223		1	RESISTOR, 22KOHM, 1/10W テイコウ	
R 64	VV1 - 7118 - 223		1	RESISTOR, 22KOHM, 1/10W テイコウ	
R 65	VV1 - 7118 - 223		1	RESISTOR, 22KOHM, 1/10W テイコウ	
R 66	VV1 - 7118 - 223		1	RESISTOR, 22KOHM, 1/10W テイコウ	
R 67	VV1 - 7118 - 223		1	RESISTOR, 22KOHM, 1/10W テイコウ	
R 68	VV1 - 7118 - 223		1	RESISTOR, 22KOHM, 1/10W テイコウ	
R 69	VV1 - 7118 - 223		1	RESISTOR, 22KOHM, 1/10W テイコウ	
R 70	VV1 - 7118 - 223		1	RESISTOR, 22KOHM, 1/10W テイコウ	
R 71	VV1 - 7118 - 223		1	RESISTOR, 22KOHM, 1/10W テイコウ	
R 72	VV1 - 7118 - 223		1	RESISTOR, 22KOHM, 1/10W テイコウ	
R 73	VV1 - 7118 - 223		1	RESISTOR, 22KOHM, 1/10W テイコウ	
R 74	VV1 - 7118 - 223		1	RESISTOR, 22KOHM, 1/10W テイコウ	
R 75	VV1 - 7118 - 223		1	RESISTOR, 22KOHM, 1/10W テイコウ	
R 76	VV1 - 7118 - 223		1	RESISTOR, 22KOHM, 1/10W テイコウ	
R 77	VV1 - 7118 - 223		1	RESISTOR, 22KOHM, 1/10W テイコウ	
R 78	VV1 - 7118 - 223		1	RESISTOR, 22KOHM, 1/10W テイコウ	
R 79	VV1 - 7118 - 103		1	RESISTOR, 10KOHM, 1/10W テイコウ	
R 80	VV1 - 7118 - 103		1	RESISTOR, 10KOHM, 1/10W テイコウ	
R 81	VV1 - 7118 - 220		1	RESISTOR, 22 OHM, 1/10W テイコウ	
R 82	VV1 - 7118 - 220		1	RESISTOR, 22 OHM, 1/10W テイコウ	
R 83	VV1 - 7118 - 220		1	RESISTOR, 22 OHM, 1/10W テイコウ	
R 84	VV1 - 7118 - 220		1	RESISTOR, 22 OHM, 1/10W テイコウ	
R 85	VV1 - 7118 - 220		1	RESISTOR, 22 OHM, 1/10W テイコウ	
R 86	VV1 - 7118 - 220		1	RESISTOR, 22 OHM, 1/10W テイコウ	
R 87	VV1 - 7118 - 220		1	RESISTOR, 22 OHM, 1/10W テイコウ	
R 88	VV1 - 7118 - 220		1	RESISTOR, 22 OHM, 1/10W テイコウ	
R 89	VV1 - 7118 - 220		1	RESISTOR, 22 OHM, 1/10W テイコウ	
R 90	VV1 - 7118 - 220		1	RESISTOR, 22 OHM, 1/10W テイコウ	
R 91	VV1 - 7118 - 220		1	RESISTOR, 22 OHM, 1/10W テイコウ	

FIGURE & KEY NO.	PART NUMBER	RANK	QTY	DESCRIPTION	SERIAL NUMBER / REMARKS
931 - R 92	VV1 - 7118 - 220		1	RESISTOR, 22 OHM, 1/10W テイコウ	
R 93	VV1 - 7118 - 220		1	RESISTOR, 22 OHM, 1/10W テイコウ	
R 94	VV1 - 7118 - 220		1	RESISTOR, 22 OHM, 1/10W テイコウ	
R 95	VV1 - 7118 - 220		1	RESISTOR, 22 OHM, 1/10W テイコウ	
R 96	VV1 - 7118 - 220		1	RESISTOR, 22 OHM, 1/10W テイコウ	
R 97	VV1 - 7118 - 220		1	RESISTOR, 22 OHM, 1/10W テイコウ	
R 98	VV1 - 7118 - 220		1	RESISTOR, 22 OHM, 1/10W テイコウ	
R 99	VV1 - 7118 - 220		1	RESISTOR, 22 OHM, 1/10W テイコウ	
R100	VV1 - 7118 - 220		1	RESISTOR, 22 OHM, 1/10W テイコウ	
R101	VV1 - 7118 - 220		1	RESISTOR, 22 OHM, 1/10W テイコウ	
R102	VV1 - 7118 - 220		1	RESISTOR, 22 OHM, 1/10W テイコウ	
R103	VV1 - 7118 - 220		1	RESISTOR, 22 OHM, 1/10W テイコウ	
R104	VV1 - 7118 - 220		1	RESISTOR, 22 OHM, 1/10W テイコウ	
R105	VV1 - 7118 - 220		1	RESISTOR, 22 OHM, 1/10W テイコウ	
R106	VV1 - 7118 - 220		1	RESISTOR, 22 OHM, 1/10W テイコウ	
R107	VV1 - 7118 - 220		1	RESISTOR, 22 OHM, 1/10W テイコウ	
R108	VV1 - 7118 - 220		1	RESISTOR, 22 OHM, 1/10W テイコウ	
R109	VV1 - 7118 - 220		1	RESISTOR, 22 OHM, 1/10W テイコウ	
R110	VV1 - 7118 - 220		1	RESISTOR, 22 OHM, 1/10W テイコウ	
R111	VV1 - 7118 - 220		1	RESISTOR, 22 OHM, 1/10W テイコウ	
R112	VV1 - 7118 - 220		1	RESISTOR, 22 OHM, 1/10W テイコウ	
R113	VV1 - 7118 - 223		1	RESISTOR, 22KOHM, 1/10W テイコウ	
R114	VV1 - 7118 - 223		1	RESISTOR, 22KOHM, 1/10W テイコウ	
R115	VV1 - 7118 - 223		1	RESISTOR, 22KOHM, 1/10W テイコウ	
R116	VV1 - 7118 - 223		1	RESISTOR, 22KOHM, 1/10W テイコウ	
R117	VV1 - 7118 - 223		1	RESISTOR, 22KOHM, 1/10W テイコウ	
R118	VV1 - 7118 - 223		1	RESISTOR, 22KOHM, 1/10W テイコウ	
R119	VV1 - 7118 - 223		1	RESISTOR, 22KOHM, 1/10W テイコウ	
R120	VV1 - 7118 - 223		1	RESISTOR, 22KOHM, 1/10W テイコウ	
R121	VV1 - 7118 - 223		1	RESISTOR, 22KOHM, 1/10W テイコウ	

FIGURE & KEY NO.	PART NUMBER	RANK	QTY	DESCRIPTION	SERIAL NUMBER / REMARKS
931 - R122	VV1 - 7118 - 223		1	RESISTOR, 22KOHM, 1/10W テイコウ	
R123	VV1 - 7118 - 223		1	RESISTOR, 22KOHM, 1/10W テイコウ	
R124	VV1 - 7118 - 223		1	RESISTOR, 22KOHM, 1/10W テイコウ	
R125	VV1 - 7118 - 223		1	RESISTOR, 22KOHM, 1/10W テイコウ	
R126	VV1 - 7118 - 223		1	RESISTOR, 22KOHM, 1/10W テイコウ	
R127	VV1 - 7118 - 223		1	RESISTOR, 22KOHM, 1/10W テイコウ	
R128	VV1 - 7118 - 223		1	RESISTOR, 22KOHM, 1/10W テイコウ	
R129	VV1 - 7118 - 223		1	RESISTOR, 22KOHM, 1/10W テイコウ	
R130	VV1 - 7118 - 223		1	RESISTOR, 22KOHM, 1/10W テイコウ	
R131	VV1 - 7118 - 223		1	RESISTOR, 22KOHM, 1/10W テイコウ	
R132	VV1 - 7118 - 223		1	RESISTOR, 22KOHM, 1/10W テイコウ	
R133	VV1 - 7118 - 223		1	RESISTOR, 22KOHM, 1/10W テイコウ	
R134	VV1 - 7118 - 223		1	RESISTOR, 22KOHM, 1/10W テイコウ	
R135	VV1 - 7118 - 223		1	RESISTOR, 22KOHM, 1/10W テイコウ	
R136	VV1 - 7118 - 223		1	RESISTOR, 22KOHM, 1/10W テイコウ	
R137	VV1 - 7118 - 223		1	RESISTOR, 22KOHM, 1/10W テイコウ	
R138	VV1 - 7118 - 223		1	RESISTOR, 22KOHM, 1/10W テイコウ	
R139	VV1 - 7118 - 223		1	RESISTOR, 22KOHM, 1/10W テイコウ	
R140	VV1 - 7118 - 223		1	RESISTOR, 22KOHM, 1/10W テイコウ	
R141	VV1 - 7118 - 223		1	RESISTOR, 22KOHM, 1/10W テイコウ	
R142	VV1 - 7118 - 223		1	RESISTOR, 22KOHM, 1/10W テイコウ	
R143	VV1 - 7118 - 223		1	RESISTOR, 22KOHM, 1/10W テイコウ	
R144	VV1 - 7118 - 223		1	RESISTOR, 22KOHM, 1/10W テイコウ	
R145	VV1 - 7118 - 220		1	RESISTOR, 22 OHM, 1/10W テイコウ	
R146	VV1 - 7118 - 220		1	RESISTOR, 22 OHM, 1/10W テイコウ	
R147	VV1 - 7118 - 220		1	RESISTOR, 22 OHM, 1/10W テイコウ	
R148	VV1 - 7118 - 220		1	RESISTOR, 22 OHM, 1/10W テイコウ	
R149	VV1 - 7118 - 470		1	RESISTOR, 47 OHM, 1/10W テイコウ	
R150	VV1 - 7118 - 470		1	RESISTOR, 47 OHM, 1/10W テイコウ	
R151	VV1 - 7118 - 470		1	RESISTOR, 47 OHM, 1/10W テイコウ	

FIGURE & KEY NO.	PART NUMBER	RANK	QTY	DESCRIPTION	SERIAL NUMBER / REMARKS
931 - R152	VV1 - 7118 - 470		1	RESISTOR, 47 OHM, 1/10W テイコウ	
R153	VV1 - 7118 - 470		1	RESISTOR, 47 OHM, 1/10W テイコウ	
R154	VV1 - 7118 - 470		1	RESISTOR, 47 OHM, 1/10W テイコウ	
R155	VV1 - 7118 - 470		1	RESISTOR, 47 OHM, 1/10W テイコウ	
R156	VV1 - 7118 - 470		1	RESISTOR, 47 OHM, 1/10W テイコウ	
R157	VV1 - 7118 - 470		1	RESISTOR, 47 OHM, 1/10W テイコウ	
R158	VV1 - 7118 - 470		1	RESISTOR, 47 OHM, 1/10W テイコウ	
R159	VV1 - 7118 - 470		1	RESISTOR, 47 OHM, 1/10W テイコウ	
R160	VV1 - 7118 - 470		1	RESISTOR, 47 OHM, 1/10W テイコウ	
R161	VV1 - 7118 - 470		1	RESISTOR, 47 OHM, 1/10W テイコウ	
R162	VV1 - 7118 - 470		1	RESISTOR, 47 OHM, 1/10W テイコウ	
R163	VV1 - 7118 - 470		1	RESISTOR, 47 OHM, 1/10W テイコウ	
R164	VV1 - 7118 - 470		1	RESISTOR, 47 OHM, 1/10W テイコウ	
R165	VV1 - 7118 - 105		1	RESISTOR, 1MOHM, 1/10W テイコウ	
R166	VV1 - 7118 - 220		1	RESISTOR, 22 OHM, 1/10W テイコウ	
R169	VV1 - 7118 - 682		1	RESISTOR, 6.8KOHM, 1/10W テイコウ	
R170	VV1 - 7118 - 223		1	RESISTOR, 22KOHM, 1/10W テイコウ	
R171	VV1 - 7118 - 223		1	RESISTOR, 22KOHM, 1/10W テイコウ	
R172	VV1 - 7118 - 223		1	RESISTOR, 22KOHM, 1/10W テイコウ	
R173	VV1 - 7118 - 223		1	RESISTOR, 22KOHM, 1/10W テイコウ	
R174	VV1 - 7118 - 223		1	RESISTOR, 22KOHM, 1/10W テイコウ	
R175	VV1 - 7118 - 223		1	RESISTOR, 22KOHM, 1/10W テイコウ	
R176	VV1 - 7118 - 223		1	RESISTOR, 22KOHM, 1/10W テイコウ	
R177	VV1 - 7118 - 223		1	RESISTOR, 22KOHM, 1/10W テイコウ	
R178	VV1 - 7118 - 223		1	RESISTOR, 22KOHM, 1/10W テイコウ	
R179	VV1 - 7118 - 223		1	RESISTOR, 22KOHM, 1/10W テイコウ	
R180	VV1 - 7118 - 223		1	RESISTOR, 22KOHM, 1/10W テイコウ	
R181	VV1 - 7118 - 223		1	RESISTOR, 22KOHM, 1/10W テイコウ	
R182	VV1 - 7118 - 223		1	RESISTOR, 22KOHM, 1/10W テイコウ	
R183	VV1 - 7118 - 223		1	RESISTOR, 22KOHM, 1/10W テイコウ	

FIGURE & KEY NO.	PART NUMBER	R A N K	Q T Y	DESCRIPTION	SERIAL NUMBER / REMARKS
931 - R184	VV1 - 7118 - 223		1	RESISTOR, 22KOHM, 1/10W テイコウ	
R185	VV1 - 7118 - 223		1	RESISTOR, 22KOHM, 1/10W テイコウ	
R186	VV1 - 7118 - 221		1	RESISTOR, 220 OHM, 1/10W テイコウ	
R187	VV1 - 7118 - 102		1	RESISTOR, 1KOHM, 1/10W テイコウ	
R188	VV1 - 7118 - 102		1	RESISTOR, 1KOHM, 1/10W テイコウ	
R189	VV1 - 7118 - 102		1	RESISTOR, 1KOHM, 1/10W テイコウ	
R190	VV1 - 7118 - 102		1	RESISTOR, 1KOHM, 1/10W テイコウ	
R191	VV1 - 7118 - 102		1	RESISTOR, 1KOHM, 1/10W テイコウ	
R192	VV1 - 7118 - 102		1	RESISTOR, 1KOHM, 1/10W テイコウ	
R193	VV1 - 7118 - 102		1	RESISTOR, 1KOHM, 1/10W テイコウ	
R194	VV1 - 7118 - 102		1	RESISTOR, 1KOHM, 1/10W テイコウ	
R195	VV1 - 7118 - 151		1	RESISTOR, 150 OHM, 1/10W テイコウ	
R196	VV1 - 7118 - 151		1	RESISTOR, 150 OHM, 1/10W テイコウ	
R197	VV1 - 7118 - 151		1	RESISTOR, 150 OHM, 1/10W テイコウ	
R198	VV1 - 7118 - 151		1	RESISTOR, 150 OHM, 1/10W テイコウ	
R199	VV1 - 7118 - 151		1	RESISTOR, 150 OHM, 1/10W テイコウ	
R200	VV1 - 7118 - 151		1	RESISTOR, 150 OHM, 1/10W テイコウ	
R201	VV1 - 7118 - 151		1	RESISTOR, 150 OHM, 1/10W テイコウ	
R202	VV1 - 7118 - 151		1	RESISTOR, 150 OHM, 1/10W テイコウ	
R203	VV1 - 7118 - 681		1	RESISTOR, 680 OHM, 1/10W テイコウ	
R205	VV1 - 7118 - 151		1	RESISTOR, 150 OHM, 1/10W テイコウ	
R206	VV1 - 7118 - 472		1	RESISTOR, 4.7KOHM, 1/10W テイコウ	
R207	VV1 - 7118 - 101		1	RESISTOR, 100 OHM, 1/10W テイコウ	
R208	VV1 - 7118 - 222		1	RESISTOR, 2.2KOHM, 1/10W テイコウ	
R209	VV1 - 7118 - 222		1	RESISTOR, 2.2KOHM, 1/10W テイコウ	
R210	VV1 - 7118 - 222		1	RESISTOR, 2.2KOHM, 1/10W テイコウ	
R211	VV1 - 7118 - 222		1	RESISTOR, 2.2KOHM, 1/10W テイコウ	
R212	VV1 - 7118 - 222		1	RESISTOR, 2.2KOHM, 1/10W テイコウ	
R213	VV1 - 7118 - 222		1	RESISTOR, 2.2KOHM, 1/10W テイコウ	
R217	VV1 - 7118 - 100		1	RESISTOR, 10 OHM, 1/10W テイコウ	

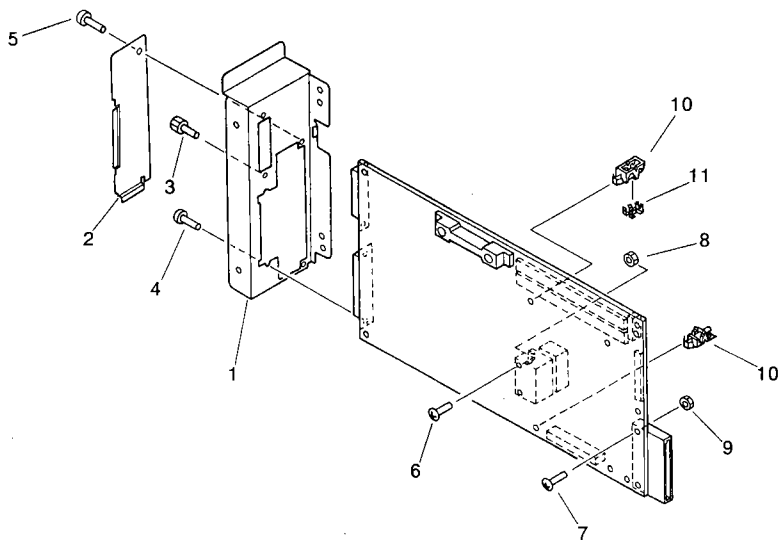
FIGURE & KEY NO.	PART NUMBER	RANK	QTY	DESCRIPTION	SERIAL NUMBER / REMARKS
931 - R218	VV1 - 7118 - 100		1	RESISTOR, 10 OHM, 1/10W テイコウ	
R219	VV1 - 7118 - 100		1	RESISTOR, 10 OHM, 1/10W テイコウ	
R220	VV1 - 7118 - 100		1	RESISTOR, 10 OHM, 1/10W テイコウ	
R221	VV1 - 7118 - 100		1	RESISTOR, 10 OHM, 1/10W テイコウ	
R222	VV1 - 7118 - 100		1	RESISTOR, 10 OHM, 1/10W テイコウ	
R223	VV1 - 7118 - 100		1	RESISTOR, 10 OHM, 1/10W テイコウ	
R224	VV1 - 7118 - 100		1	RESISTOR, 10 OHM, 1/10W テイコウ	
R225	VV1 - 7118 - 100		1	RESISTOR, 10 OHM, 1/10W テイコウ	
R226	VV1 - 7118 - 100		1	RESISTOR, 10 OHM, 1/10W テイコウ	
R231	VV1 - 6188 - 331		1	RESISTOR, 330 OHM, 1/8W テイコウ	
R232	VV1 - 6188 - 331		1	RESISTOR, 330 OHM, 1/8W テイコウ	
R233	VV1 - 6188 - 331		1	RESISTOR, 330 OHM, 1/8W テイコウ	
R234	VV1 - 6188 - 331		1	RESISTOR, 330 OHM, 1/8W テイコウ	
R235	VV1 - 6188 - 331		1	RESISTOR, 330 OHM, 1/8W テイコウ	
R236	VV1 - 6188 - 331		1	RESISTOR, 330 OHM, 1/8W テイコウ	
R237	VV1 - 6188 - 331		1	RESISTOR, 330 OHM, 1/8W テイコウ	
R238	VV1 - 6188 - 331		1	RESISTOR, 330 OHM, 1/8W テイコウ	
R239	VV1 - 6188 - 331		1	RESISTOR, 330 OHM, 1/8W テイコウ	
R240	VV1 - 6188 - 331		1	RESISTOR, 330 OHM, 1/8W テイコウ	
R241	VV1 - 6188 - 331		1	RESISTOR, 330 OHM, 1/8W テイコウ	
R242	VV1 - 6188 - 331		1	RESISTOR, 330 OHM, 1/8W テイコウ	
R243	VV1 - 6188 - 331		1	RESISTOR, 330 OHM, 1/8W テイコウ	
R244	VV1 - 6188 - 331		1	RESISTOR, 330 OHM, 1/8W テイコウ	
R245	VV1 - 6188 - 331		1	RESISTOR, 330 OHM, 1/8W テイコウ	
R246	VV1 - 6188 - 331		1	RESISTOR, 330 OHM, 1/8W テイコウ	
R247	VV1 - 6188 - 331		1	RESISTOR, 330 OHM, 1/8W テイコウ	
R248	VV1 - 6188 - 331		1	RESISTOR, 330 OHM, 1/8W テイコウ	
R249	VV1 - 6188 - 221		1	RESISTOR, 220 OHM, 1/4W テイコウ	
R250	VV1 - 6188 - 221		1	RESISTOR, 220 OHM, 1/4W テイコウ	
R251	VV1 - 6188 - 221		1	RESISTOR, 220 OHM, 1/4W テイコウ	

FIGURE & KEY NO.	PART NUMBER	RANK	QTY	DESCRIPTION	SERIAL NUMBER / REMARKS
931 - R252	VV1 - 6188 - 221		1	RESISTOR, 220 OHM, 1/4W テイコウ	
R253	VV1 - 6188 - 221		1	RESISTOR, 220 OHM, 1/4W テイコウ	
R254	VV1 - 6188 - 221		1	RESISTOR, 220 OHM, 1/4W テイコウ	
R255	VV1 - 6188 - 221		1	RESISTOR, 220 OHM, 1/4W テイコウ	
R256	VV1 - 6188 - 221		1	RESISTOR, 220 OHM, 1/4W テイコウ	
R257	VV1 - 6188 - 221		1	RESISTOR, 220 OHM, 1/4W テイコウ	
R258	VV1 - 6188 - 221		1	RESISTOR, 220 OHM, 1/4W テイコウ	
R259	VV1 - 6188 - 221		1	RESISTOR, 220 OHM, 1/4W テイコウ	
R260	VV1 - 6188 - 221		1	RESISTOR, 220 OHM, 1/4W テイコウ	
R261	VV1 - 6188 - 221		1	RESISTOR, 220 OHM, 1/4W テイコウ	
R262	VV1 - 6188 - 221		1	RESISTOR, 220 OHM, 1/4W テイコウ	
R263	VV1 - 6188 - 221		1	RESISTOR, 220 OHM, 1/4W テイコウ	
R264	VV1 - 6188 - 221		1	RESISTOR, 220 OHM, 1/4W テイコウ	
R265	VV1 - 6188 - 221		1	RESISTOR, 220 OHM, 1/4W テイコウ	
R266	VV1 - 6188 - 221		1	RESISTOR, 220 OHM, 1/4W テイコウ	
R267	VV1 - 7118 - 223		1	RESISTOR, 22KOHM, 1/10W テイコウ	
R269	VV1 - 7118 - 472		1	RESISTOR, 4.7KOHM, 1/10W テイコウ	
R270	VV1 - 7118 - 681		1	RESISTOR, 680 OHM, 1/10W テイコウ	
R275	VV1 - 7118 - 223		1	RESISTOR, 22KOHM, 1/10W テイコウ	
R276	VV1 - 7118 - 223		1	RESISTOR, 22KOHM, 1/10W テイコウ	
R277	VV1 - 7118 - 223		1	RESISTOR, 22KOHM, 1/10W テイコウ	
R278	VV1 - 7118 - 223		1	RESISTOR, 22KOHM, 1/10W テイコウ	
R279	VV1 - 7118 - 223		1	RESISTOR, 22KOHM, 1/10W テイコウ	
R281	VV1 - 7118 - 332		1	RESISTOR, 3.3KOHM, 1/10W テイコウ	
R282	VV1 - 7118 - 223		1	RESISTOR, 22KOHM, 1/10W テイコウ	
R283	VV1 - 7118 - 472		1	RESISTOR, 4.7KOHM, 1/10W テイコウ	
R284	VV1 - 7188 - 000		1	RESISTOR, 0 OHM, 1/8W テイコウ	
R285	VV1 - 7118 - 681		1	RESISTOR, 680 OHM, 1/10W テイコウ	
R290	VV1 - 7118 - 101		1	RESISTOR, 100 OHM, 1/10W テイコウ	
R291	VV1 - 7118 - 220		1	RESISTOR, 22 OHM, 1/10W テイコウ	



FIGURE & KEY NO.	PART NUMBER	RANK	QTY	DESCRIPTION	SERIAL NUMBER / REMARKS
931 -- R292	VV1 - 7118 - 330		1	RESISTOR, 33 OHM, 1/10W テイコウ	
R293	VV1 - 7118 - 223		1	RESISTOR, 22KOHM, 1/10W テイコウ	
R295	VV1 - 7118 - 223		1	RESISTOR, 22KOHM, 1/10W テイコウ	
R296	VV1 - 7118 - 223		1	RESISTOR, 22KOHM, 1/10W テイコウ	
R297	VV1 - 7118 - 223		1	RESISTOR, 22KOHM, 1/10W テイコウ	
R298	VV1 - 7118 - 223		1	RESISTOR, 22KOHM, 1/10W テイコウ	
R299	VV1 - 7118 - 223		1	RESISTOR, 22KOHM, 1/10W テイコウ	
R300	VV1 - 7118 - 223		1	RESISTOR, 22KOHM, 1/10W テイコウ	
R301	VV1 - 7118 - 223		1	RESISTOR, 22KOHM, 1/10W テイコウ	
R302	VV1 - 7118 - 223		1	RESISTOR, 22KOHM, 1/10W テイコウ	
R303	VV1 - 7118 - 472		1	RESISTOR, 4.7KOHM, 1/10W テイコウ	
R304	VV1 - 7118 - 223		1	RESISTOR, 22KOHM, 1/10W テイコウ	
R305	VV1 - 7118 - 223		1	RESISTOR, 22KOHM, 1/10W テイコウ	
R306	VV1 - 7118 - 470		1	RESISTOR, 47 OHM, 1/10W テイコウ	
R307	VV1 - 7118 - 470		1	RESISTOR, 47 OHM, 1/10W テイコウ	
R308	VV1 - 7118 - 470		1	RESISTOR, 47 OHM, 1/10W テイコウ	
R309	VV1 - 7118 - 470		1	RESISTOR, 47 OHM, 1/10W テイコウ	
R310	VV1 - 7118 - 223		1	RESISTOR, 22KOHM, 1/10W テイコウ	
R311	VV1 - 7118 - 103		1	RESISTOR, 10KOHM, 1/10W テイコウ	
R312	VV1 - 7118 - 681		1	RESISTOR, 680 OHM, 1/10W テイコウ	
R313	VV1 - 7118 - 512		1	RESISTOR, 5.1KOHM, 1/10W テイコウ	
R314	VV1 - 7118 - 103		1	RESISTOR, 10KOHM, 1/10W テイコウ	
X 2	RH6 - 3153 - 000		1	QUARTZ, CRYSTAL, 33.3333MHZ スイシヨウ シンドウシ	
X 3	RH6 - 3154 - 000		1	QUARTZ, CRYSTAL, 29.8210MHZ スイシヨウ シンドウシ	
X 4	RH6 - 3155 - 000		1	QUARTZ, CRYSTAL, 9.8304MHZ スイシヨウ シンドウシ	

# FIGURE 931A VIDEO CONTROLLER BOARD ASS'Y (OLD 2 1/3) ビデオコントローラ回路基板 (旧 2 1/3)



**FIGURE 931A VIDEO CONTROLLER BOARD ASS'Y (OLD 2 2/3)**  
**ビデオコントローラ回路基板 (旧 2 2/3)**

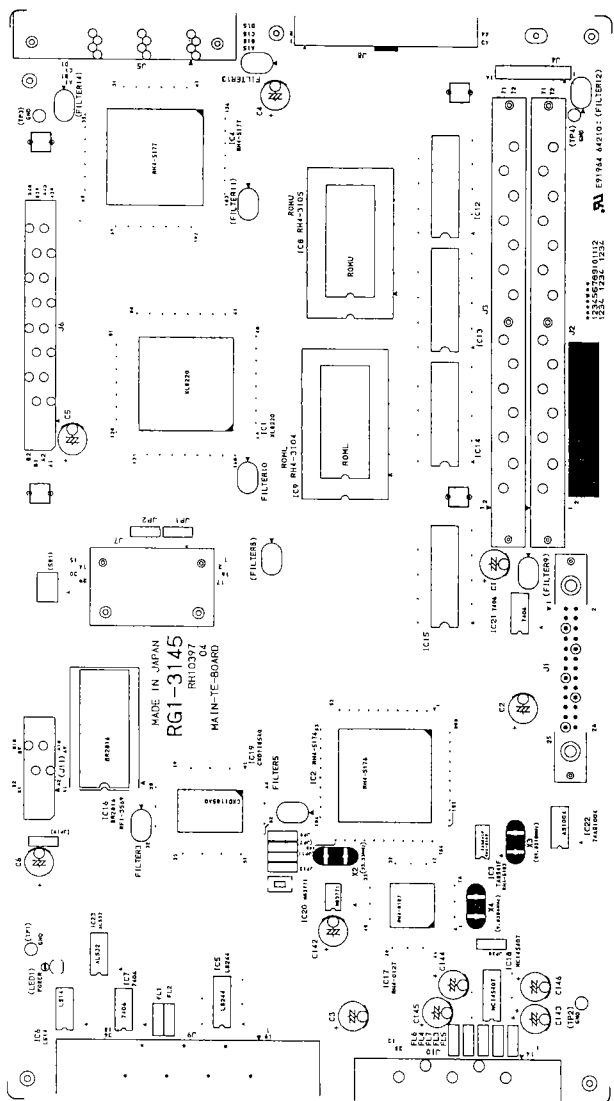


FIGURE 931A

VIDEO CONTROLLER BOARD ASS'Y (OLD 2<sup>3</sup>/<sub>3</sub>)  
ビデオコントローラ回路基板 (旧 2<sup>3</sup>/<sub>3</sub>)

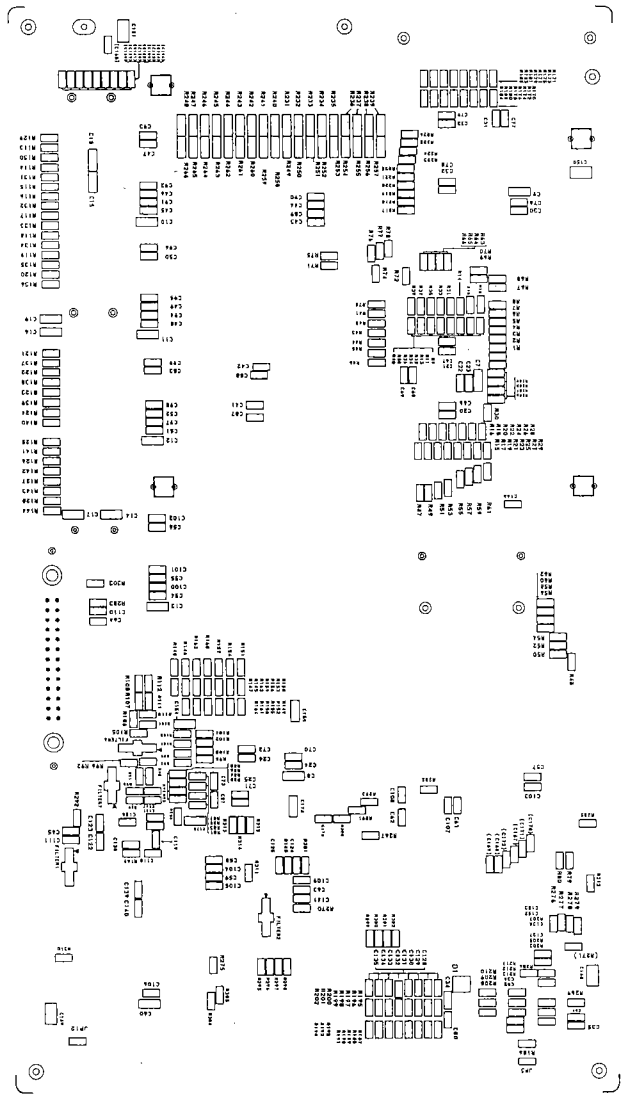


FIGURE & KEY NO.	PART NUMBER	RANK	QTY	DESCRIPTION	SERIAL NUMBER / REMARKS
931A -	NPN		RF	VIDEO CONTROLLER BOARD ASS'Y ビデオコントローラカイクバン	OLD 2
1	RB1 - 2944 - 000		1	PLATE, I/O I/O プレート	
2	RB1 - 2945 - 000		1	COVER, I/O I/O カバー	
3	WS9 - 0239 - 000		2	NUT, LOCK ロツク ナツト	
4	XB1 - 1301 - 003		2	SCREW, MACH., PAN HEAD, M3X10 ナベネジ	
5	XA9 - 0267 - 000		1	SCREW, TP, M3X6 TP ネジ	
6	XB1 - 1301 - 604		2	SCREW, MACH., PAN HEAD, M3X16 ナベネジ	
7	XB1 - 1301 - 205		2	SCREW, MACH., PAN HEAD, M3X12 ナベネジ	
8	XB7 - 2100 - 305		2	NUT, HEX, M3 ロツカク ナツト	
9	XB7 - 2200 - 305		2	NUT, HEX, M3 ロツカク ナツト	
10	VT2 - 5019 - 010		4	SPACER, CARD - EDGE ガードエツジスベ-サ	
11	RB1 - 2937 - 000		2	SPRING, LEAF, GROUNDING ア-ス イタバネ	
C 1	VC6 - 4890 - 476		1	CAPACITOR, 47UF, 10V コンデンサ	
C 2	VC6 - 4890 - 476		1	CAPACITOR, 47UF, 10V コンデンサ	
C 3	VC6 - 4890 - 476		1	CAPACITOR, 47UF, 10V コンデンサ	
C 4	VC6 - 4890 - 476		1	CAPACITOR, 47UF, 10V コンデンサ	
C 5	VC6 - 4890 - 476		1	CAPACITOR, 47UF, 10V コンデンサ	
C 6	VC6 - 4890 - 476		1	CAPACITOR, 47UF, 10V コンデンサ	
C 7	VW4 - 4027 - 334		1	CAPACITOR, 0.33UF, 25V コンデンサ	
C 8	VW4 - 4027 - 334		1	CAPACITOR, 0.33UF, 25V コンデンサ	
C 9	VW4 - 4027 - 334		1	CAPACITOR, 0.33UF, 25V コンデンサ	
C 10	VW4 - 4027 - 334		1	CAPACITOR, 0.33UF, 25V コンデンサ	
C 11	VW4 - 4027 - 334		1	CAPACITOR, 0.33UF, 25V コンデンサ	
C 12	VW4 - 4027 - 334		1	CAPACITOR, 0.33UF, 25V コンデンサ	
C 13	VW4 - 4027 - 334		1	CAPACITOR, 0.33UF, 25V コンデンサ	
C 14	VW4 - 4027 - 334		1	CAPACITOR, 0.33UF, 25V コンデンサ	
C 15	VW4 - 4027 - 334		1	CAPACITOR, 0.33UF, 25V コンデンサ	
C 16	VW4 - 4027 - 334		1	CAPACITOR, 0.33UF, 25V コンデンサ	
C 17	VW4 - 4027 - 334		1	CAPACITOR, 0.33UF, 25V コンデンサ	
C 18	VW4 - 4027 - 334		1	CAPACITOR, 0.33UF, 25V コンデンサ	

FIGURE & KEY NO.	PART NUMBER	R A N K	Q T Y	DESCRIPTION	SERIAL NUMBER / REMARKS
931A - C 19	VW4 - 4027 - 334		1	CAPACITOR, 0.33UF, 25V コンデンサ	
C 20	VW4 - 2027 - 104		1	CAPACITOR, 0.1UF, 25V コンデンサ	
C 21	VW4 - 2027 - 104		1	CAPACITOR, 0.1UF, 25V コンデンサ	
C 22	VW4 - 2027 - 104		1	CAPACITOR, 0.1UF, 25V コンデンサ	
C 23	VW4 - 2027 - 104		1	CAPACITOR, 0.1UF, 25V コンデンサ	
C 24	VW4 - 2027 - 104		1	CAPACITOR, 0.1UF, 25V コンデンサ	
C 25	VW4 - 2027 - 104		1	CAPACITOR, 0.1UF, 25V コンデンサ	
C 26	VW4 - 2027 - 104		1	CAPACITOR, 0.1UF, 25V コンデンサ	
C 27	VW4 - 2027 - 104		1	CAPACITOR, 0.1UF, 25V コンデンサ	
C 30	VW4 - 2027 - 104		1	CAPACITOR, 0.1UF, 25V コンデンサ	
C 31	VW4 - 2027 - 104		1	CAPACITOR, 0.1UF, 25V コンデンサ	
C 32	VW4 - 2027 - 104		1	CAPACITOR, 0.1UF, 25V コンデンサ	
C 33	VW4 - 2027 - 104		1	CAPACITOR, 0.1UF, 25V コンデンサ	
C 34	VW4 - 2027 - 104		1	CAPACITOR, 0.1UF, 25V コンデンサ	
C 35	VW4 - 2027 - 104		1	CAPACITOR, 0.1UF, 25V コンデンサ	
C 36	VW4 - 2027 - 104		1	CAPACITOR, 0.1UF, 25V コンデンサ	
C 41	VW4 - 2027 - 104		1	CAPACITOR, 0.1UF, 25V コンデンサ	
C 42	VW4 - 2027 - 104		1	CAPACITOR, 0.1UF, 25V コンデンサ	
C 43	VW4 - 2027 - 104		1	CAPACITOR, 0.1UF, 25V コンデンサ	
C 44	VW4 - 2027 - 104		1	CAPACITOR, 0.1UF, 25V コンデンサ	
C 45	VW4 - 2027 - 104		1	CAPACITOR, 0.1UF, 25V コンデンサ	
C 46	VW4 - 2027 - 104		1	CAPACITOR, 0.1UF, 25V コンデンサ	
C 47	VW4 - 2027 - 104		1	CAPACITOR, 0.1UF, 25V コンデンサ	
C 48	VW4 - 2027 - 104		1	CAPACITOR, 0.1UF, 25V コンデンサ	
C 49	VW4 - 2027 - 104		1	CAPACITOR, 0.1UF, 25V コンデンサ	
C 50	VW4 - 2027 - 104		1	CAPACITOR, 0.1UF, 25V コンデンサ	
C 51	VW4 - 2027 - 104		1	CAPACITOR, 0.1UF, 25V コンデンサ	
C 52	VW4 - 2027 - 104		1	CAPACITOR, 0.1UF, 25V コンデンサ	
C 53	VW4 - 2027 - 104		1	CAPACITOR, 0.1UF, 25V コンデンサ	
C 54	VW4 - 2027 - 104		1	CAPACITOR, 0.1UF, 25V コンデンサ	

FIGURE & KEY NO.	PART NUMBER	RANK	QTY	DESCRIPTION	SERIAL NUMBER / REMARKS
931A - C 55	VW4 - 2027 - 104		1	CAPACITOR, 0.1UF, 25V コンデンサ	
C 56	VW4 - 2027 - 104		1	CAPACITOR, 0.1UF, 25V コンデンサ	
C 57	VW4 - 2027 - 104		1	CAPACITOR, 0.1UF, 25V コンデンサ	
C 58	VW4 - 2027 - 104		1	CAPACITOR, 0.1UF, 25V コンデンサ	
C 59	VW4 - 2027 - 104		1	CAPACITOR, 0.1UF, 25V コンデンサ	
C 60	VW4 - 4027 - 334		1	CAPACITOR, 0.33UF, 25V コンデンサ	
C 61	VW4 - 2027 - 104		1	CAPACITOR, 0.1UF, 25V コンデンサ	
C 62	VW4 - 2027 - 104		1	CAPACITOR, 0.1UF, 25V コンデンサ	
C 63	VW4 - 2027 - 104		1	CAPACITOR, 0.1UF, 25V コンデンサ	
C 64	VW4 - 2027 - 104		1	CAPACITOR, 0.1UF, 25V コンデンサ	
C 65	VW4 - 2027 - 104		1	CAPACITOR, 0.1UF, 25V コンデンサ	
C 66	VW4 - 2234 - 221		1	CAPACITOR, 220PF, 50V コンデンサ	
C 67	VW4 - 2234 - 221		1	CAPACITOR, 220PF, 50V コンデンサ	
C 68	VW4 - 2234 - 221		1	CAPACITOR, 220PF, 50V コンデンサ	
C 69	VW4 - 2234 - 221		1	CAPACITOR, 220PF, 50V コンデンサ	
C 70	VW4 - 2234 - 221		1	CAPACITOR, 220PF, 50V コンデンサ	
C 71	VW4 - 2234 - 221		1	CAPACITOR, 220PF, 50V コンデンサ	
C 72	VW4 - 2234 - 221		1	CAPACITOR, 220PF, 50V コンデンサ	
C 73	VW4 - 2234 - 221		1	CAPACITOR, 220PF, 50V コンデンサ	
C 76	VW4 - 2234 - 221		1	CAPACITOR, 220PF, 50V コンデンサ	
C 77	VW4 - 2234 - 221		1	CAPACITOR, 220PF, 50V コンデンサ	
C 78	VW4 - 2234 - 221		1	CAPACITOR, 220PF, 50V コンデンサ	
C 79	VW4 - 2234 - 221		1	CAPACITOR, 220PF, 50V コンデンサ	
C 80	VW4 - 2234 - 221		1	CAPACITOR, 220PF, 50V コンデンサ	
C 81	VW4 - 2234 - 221		1	CAPACITOR, 220PF, 50V コンデンサ	
C 82	VW4 - 2234 - 221		1	CAPACITOR, 220PF, 50V コンデンサ	
C 87	VW4 - 2234 - 221		1	CAPACITOR, 220PF, 50V コンデンサ	
C 88	VW4 - 2234 - 221		1	CAPACITOR, 220PF, 50V コンデンサ	
C 89	VW4 - 2234 - 221		1	CAPACITOR, 220PF, 50V コンデンサ	
C 90	VW4 - 2234 - 221		1	CAPACITOR, 220PF, 50V コンデンサ	

FIGURE & KEY NO.	PART NUMBER	RANK	QTY	DESCRIPTION	SERIAL NUMBER / REMARKS
931A - C 91	VW4 - 2234 - 221		1	CAPACITOR, 220PF, 50V コンデンサ	
C 92	VW4 - 2234 - 221		1	CAPACITOR, 220PF, 50V コンデンサ	
C 93	VW4 - 2234 - 221		1	CAPACITOR, 220PF, 50V コンデンサ	
C 94	VW4 - 2234 - 221		1	CAPACITOR, 220PF, 50V コンデンサ	
C 95	VW4 - 2234 - 221		1	CAPACITOR, 220PF, 50V コンデンサ	
C 96	VW4 - 2234 - 221		1	CAPACITOR, 220PF, 50V コンデンサ	
C 97	VW4 - 2234 - 221		1	CAPACITOR, 220PF, 50V コンデンサ	
C 98	VW4 - 2234 - 221		1	CAPACITOR, 220PF, 50V コンデンサ	
C 99	VW4 - 2234 - 221		1	CAPACITOR, 220PF, 50V コンデンサ	
C100	VW4 - 2234 - 221		1	CAPACITOR, 220PF, 50V コンデンサ	
C101	VW4 - 2234 - 221		1	CAPACITOR, 220PF, 50V コンデンサ	
C102	VW4 - 2234 - 221		1	CAPACITOR, 220PF, 50V コンデンサ	
C103	VW4 - 2234 - 221		1	CAPACITOR, 220PF, 50V コンデンサ	
C104	VW4 - 2234 - 221		1	CAPACITOR, 220PF, 50V コンデンサ	
C105	VW4 - 2234 - 221		1	CAPACITOR, 220PF, 50V コンデンサ	
C106	VW4 - 2234 - 221		1	CAPACITOR, 220PF, 50V コンデンサ	
C107	VW4 - 2234 - 221		1	CAPACITOR, 220PF, 50V コンデンサ	
C108	VW4 - 2234 - 221		1	CAPACITOR, 220PF, 50V コンデンサ	
C109	VW4 - 2234 - 221		1	CAPACITOR, 220PF, 50V コンデンサ	
C110	VW4 - 2234 - 221		1	CAPACITOR, 220PF, 50V コンデンサ	
C111	VW4 - 2234 - 221		1	CAPACITOR, 220PF, 50V コンデンサ	
C118	VW4 - 2027 - 104		1	CAPACITOR, 0.1UF, 25V コンデンサ	
C119	VW4 - 2027 - 104		1	CAPACITOR, 0.1UF, 25V コンデンサ	
C120	VW4 - 2027 - 104		1	CAPACITOR, 0.1UF, 25V コンデンサ	
C121	VW4 - 2027 - 104		1	CAPACITOR, 0.1UF, 25V コンデンサ	
C122	VW4 - 2234 - 180		1	CAPACITOR, 18PF, 50V コンデンサ	
C123	VW4 - 2234 - 180		1	CAPACITOR, 18PF, 50V コンデンサ	
C124	VW4 - 2234 - 180		1	CAPACITOR, 18PF, 50V コンデンサ	
C125	VW4 - 2234 - 180		1	CAPACITOR, 18PF, 50V コンデンサ	
C126	VW4 - 2027 - 104		1	CAPACITOR, 0.1UF, 25V コンデンサ	



FIGURE & KEY NO.	PART NUMBER	RANK	QTY	DESCRIPTION	SERIAL NUMBER / REMARKS
931A - C128	VW4 - 2234 - 681		1	CAPACITOR, 680PF, 50V コンデンサ	
C129	VW4 - 2234 - 681		1	CAPACITOR, 680PF, 50V コンデンサ	
C130	VW4 - 2234 - 681		1	CAPACITOR, 680PF, 50V コンデンサ	
C131	VW4 - 2234 - 681		1	CAPACITOR, 680PF, 50V コンデンサ	
C132	VW4 - 2234 - 681		1	CAPACITOR, 680PF, 50V コンデンサ	
C133	VW4 - 2234 - 681		1	CAPACITOR, 680PF, 50V コンデンサ	
C134	VW4 - 2234 - 681		1	CAPACITOR, 680PF, 50V コンデンサ	
C135	VW4 - 2234 - 681		1	CAPACITOR, 680PF, 50V コンデンサ	
C137	VW4 - 2234 - 330		1	CAPACITOR, 33PF, 50V コンデンサ	
C138	VW4 - 2027 - 104		1	CAPACITOR, 0.1UF, 25V コンデンサ	
C139	VW4 - 2234 - 220		1	CAPACITOR, 22PF, 50V コンデンサ	
C140	VW4 - 2234 - 220		1	CAPACITOR, 22PF, 50V コンデンサ	
C141	VW4 - 2234 - 102		1	CAPACITOR, 1000PF, 50V コンデンサ	
C142	VC6 - 0810 - 475		1	CAPACITOR, 4.7UF, 25V コンデンサ	
C143	VC6 - 0810 - 106		1	CAPACITOR, 10UF, 25V コンデンサ	
C144	VC6 - 0810 - 106		1	CAPACITOR, 10UF, 25V コンデンサ	
C145	VC6 - 0810 - 106		1	CAPACITOR, 10UF, 25V コンデンサ	
C146	VC6 - 0810 - 106		1	CAPACITOR, 10UF, 25V コンデンサ	
C147	VW4 - 2234 - 221		1	CAPACITOR, 220PF, 50V コンデンサ	
C148	VW4 - 5027 - 105		1	CAPACITOR, 1UF, 25V コンデンサ	
C149	VW4 - 5027 - 105		1	CAPACITOR, 1UF, 25V コンデンサ	
C150	VW4 - 5027 - 105		1	CAPACITOR, 1UF, 25V コンデンサ	
C151	VW4 - 5027 - 105		1	CAPACITOR, 1UF, 25V コンデンサ	
C152	VW4 - 2027 - 104		1	CAPACITOR, 0.1UF, 25V コンデンサ	
C153	VW4 - 2234 - 221		1	CAPACITOR, 220PF, 50V コンデンサ	
C154	VW4 - 4027 - 334		1	CAPACITOR, 0.33UF, 25V コンデンサ	
C155	VW4 - 4027 - 334		1	CAPACITOR, 0.33UF, 25V コンデンサ	
C166	VW4 - 2234 - 330		1	CAPACITOR, 33PF, 50V コンデンサ	
C173	VW4 - 2234 - 220		1	CAPACITOR, 22PF, 50V コンデンサ	
C174	VW4 - 4027 - 334		1	CAPACITOR, 0.33UF, 25V コンデンサ	

FIGURE & KEY NO.	PART NUMBER	RANK	QTY	DESCRIPTION	SERIAL NUMBER / REMARKS
931A - C175	VW4 - 4027 - 334		1	CAPACITOR, 0.33UF, 25V コンデンサ	
D 1	WA1 - 5111 - 000		1	DIODE, RB400D ダイオード	
FILT 1	WK3 - 5019 - 000		1	FILTER, NOISE, NFM61T20T472 ノイズフィルタ	
FILT 2	WK3 - 5019 - 000		1	FILTER, NOISE, NFM61T20T472 ノイズフィルタ	
FILT 3	WK3 - 5126 - 000		1	FILTER, NOISE, TX1413NB ノイズフィルタ	
FILT 5	WK3 - 5139 - 000		1	FILTER, NOISE, TX07250NB ノイズフィルタ	
FILT 6	WK3 - 5019 - 000		1	FILTER, NOISE, NFM61T20T472 ノイズフィルタ	
FILT 7	WK3 - 5019 - 000		1	FILTER, NOISE, NFM61T20T472 ノイズフィルタ	
FILT 10	WK3 - 5126 - 000		1	FILTER, NOISE, TX1413NB ノイズフィルタ	
FILT 13	WK3 - 5126 - 000		1	FILTER, NOISE, TX1413NB ノイズフィルタ	
IC 1	WA3 - 6251 - 000		1	IC, XL8220 - 016 - PEP, M - CON CPU	
IC 2	RH4 - 5176 - 000		1	IC, UPD94029GD - 002 - 5ML ゲートアレイ	
IC 3	RH4 - 5183 - 000		1	IC, TA8541F IC	
IC 4	RH4 - 5177 - 000		1	IC, UPD65029GD - 096 - 5BC ゲートアレイ	
IC 5	WA3 - 2635 - 000		1	IC, SN74LS244NS, TTL TTL IC	
IC 6	WA3 - 1227 - 000		1	IC, SN74LS14NS, TTL TTL IC	
IC 7	WA3 - 1826 - 000		1	IC, SN7406NS, TTL TTL IC	
IC 8	RH4 - 3105 - 020		1	IC, UPD23C8000JGX - 329 - E1 マスク ROM	
IC 9	RH4 - 3104 - 020		1	IC, UPD23C8000JGX - 328 - E1 マスク ROM	
IC 12	WA3 - 7018 - 000		1	IC, HM514260AJ8, DRAM DRAM	
IC 13	WA3 - 7018 - 000		1	IC, HM514260AJ8, DRAM DRAM	
IC 14	WA3 - 7018 - 000		1	IC, HM514260AJ8, DRAM DRAM	
IC 15	WA3 - 7018 - 000		1	IC, HM514260AJ8, DRAM DRAM	
IC 16	RF1 - 3589 - 000		1	IC, BR28C16A - 150, EEPROM EEPROM	
	WA9 - 5147 - 000		1	SOCKET, IC, 24P IC ソケット	
IC 17	RH4 - 0127 - 000		1	IC, UPD78212GC - 513 - AB8, IOP SUB - CPU	
IC 18	WA4 - 5606 - 000		1	IC, MC145407F, DRIVER/RECEIVER ドライバ/レシーバ IC	
IC 19	WA3 - 7346 - 000		1	IC, CXD1185CQ, SCSI CONTROLLER SCSI コントローラ	
IC 20	WA4 - 0820 - 000		1	IC, MB3771 デンデン コンシ IC	
IC 21	WA3 - 1826 - 000		1	IC, SN7406NS, TTL TTL IC	

FIGURE & KEY NO.	PART NUMBER	R A N K	Q' T Y	DESCRIPTION	SERIAL NUMBER / REMARKS
931A - IC 22	WA3 - 6068 - 000		1	IC, SN74AS1004ANS, TTL TTL IC	
IC 23	WA3 - 4398 - 000		1	IC, SN74ALS32NS, TTL TTL IC	
J 1	RH2 - 5180 - 000		1	CONNECTOR, 26P コネクタ	
J 2	WA9 - 5177 - 000		1	SOCKET, IC, 72P IC ソケット	
J 3	WA9 - 5177 - 000		1	SOCKET, IC, 72P IC ソケット	
J 4	VS1 - 1201 - 014		1	CONNECTOR, 14P コネクタ	
J 5	SH8 - 4166 - 000		1	CONNECTOR, 60P コネクタ	
J 6	VS1 - 5523 - 080		1	CONNECTOR, 80P コネクタ	
J 7	RH2 - 5204 - 000		1	CONNECTOR, 30P コネクタ	
J 8	VS1 - 5603 - 044		1	CONNECTOR, 44P コネクタ	
J 9	VS1 - 1203 - 036		1	CONNECTOR, 36P コネクタ	
J 10	VS1 - 0804 - 025		1	CONNECTOR, 25P コネクタ	
JP 3	VV1 - 7188 - 000		1	RESISTOR, 0 OHM, 1/8W テイクウ	
JP 12	VV1 - 7188 - 000		1	RESISTOR, 0 OHM, 1/8W テイクウ	
R 1	VV1 - 7118 - 220		1	RESISTOR, 22 OHM, 1/10W テイクウ	
R 2	VV1 - 7118 - 220		1	RESISTOR, 22 OHM, 1/10W テイクウ	
R 3	VV1 - 7118 - 220		1	RESISTOR, 22 OHM, 1/10W テイクウ	
R 4	VV1 - 7118 - 220		1	RESISTOR, 22 OHM, 1/10W テイクウ	
R 5	VV1 - 7118 - 220		1	RESISTOR, 22 OHM, 1/10W テイクウ	
R 6	VV1 - 7118 - 220		1	RESISTOR, 22 OHM, 1/10W テイクウ	
R 7	VV1 - 7118 - 220		1	RESISTOR, 22 OHM, 1/10W テイクウ	
R 8	VV1 - 7118 - 220		1	RESISTOR, 22 OHM, 1/10W テイクウ	
R 9	VV1 - 7118 - 220		1	RESISTOR, 22 OHM, 1/10W テイクウ	
R 10	VV1 - 7118 - 220		1	RESISTOR, 22 OHM, 1/10W テイクウ	
R 11	VV1 - 7118 - 220		1	RESISTOR, 22 OHM, 1/10W テイクウ	
R 12	VV1 - 7118 - 220		1	RESISTOR, 22 OHM, 1/10W テイクウ	
R 13	VV1 - 7118 - 220		1	RESISTOR, 22 OHM, 1/10W テイクウ	
R 14	VV1 - 7118 - 220		1	RESISTOR, 22 OHM, 1/10W テイクウ	
R 15	VV1 - 7118 - 220		1	RESISTOR, 22 OHM, 1/10W テイクウ	
R 16	VV1 - 7118 - 220		1	RESISTOR, 22 OHM, 1/10W テイクウ	

FIGURE & KEY NO.	PART NUMBER	RANK	QTY	DESCRIPTION	SERIAL NUMBER / REMARKS
931A - R 17	VV1 - 7118 - 220		1	RESISTOR, 22 OHM, 1/10W テイコウ	
R 18	VV1 - 7118 - 220		1	RESISTOR, 22 OHM, 1/10W テイコウ	
R 19	VV1 - 7118 - 220		1	RESISTOR, 22 OHM, 1/10W テイコウ	
R 20	VV1 - 7118 - 220		1	RESISTOR, 22 OHM, 1/10W テイコウ	
R 21	VV1 - 7118 - 220		1	RESISTOR, 22 OHM, 1/10W テイコウ	
R 22	VV1 - 7118 - 220		1	RESISTOR, 22 OHM, 1/10W テイコウ	
R 23	VV1 - 7118 - 220		1	RESISTOR, 22 OHM, 1/10W テイコウ	
R 24	VV1 - 7118 - 220		1	RESISTOR, 22 OHM, 1/10W テイコウ	
R 25	VV1 - 7118 - 220		1	RESISTOR, 22 OHM, 1/10W テイコウ	
R 26	VV1 - 7118 - 220		1	RESISTOR, 22 OHM, 1/10W テイコウ	
R 27	VV1 - 7118 - 220		1	RESISTOR, 22 OHM, 1/10W テイコウ	
R 28	VV1 - 7118 - 220		1	RESISTOR, 22 OHM, 1/10W テイコウ	
R 29	VV1 - 7118 - 220		1	RESISTOR, 22 OHM, 1/10W テイコウ	
R 30	VV1 - 7118 - 220		1	RESISTOR, 22 OHM, 1/10W テイコウ	
R 31	VV1 - 7118 - 220		1	RESISTOR, 22 OHM, 1/10W テイコウ	
R 32	VV1 - 7118 - 220		1	RESISTOR, 22 OHM, 1/10W テイコウ	
R 33	VV1 - 7118 - 220		1	RESISTOR, 22 OHM, 1/10W テイコウ	
R 34	VV1 - 7118 - 220		1	RESISTOR, 22 OHM, 1/10W テイコウ	
R 35	VV1 - 7118 - 220		1	RESISTOR, 22 OHM, 1/10W テイコウ	
R 36	VV1 - 7118 - 220		1	RESISTOR, 22 OHM, 1/10W テイコウ	
R 37	VV1 - 7118 - 220		1	RESISTOR, 22 OHM, 1/10W テイコウ	
R 38	VV1 - 7118 - 220		1	RESISTOR, 22 OHM, 1/10W テイコウ	
R 39	VV1 - 7118 - 220		1	RESISTOR, 22 OHM, 1/10W テイコウ	
R 40	VV1 - 7118 - 220		1	RESISTOR, 22 OHM, 1/10W テイコウ	
R 41	VV1 - 7118 - 220		1	RESISTOR, 22 OHM, 1/10W テイコウ	
R 42	VV1 - 7118 - 220		1	RESISTOR, 22 OHM, 1/10W テイコウ	
R 43	VV1 - 7118 - 220		1	RESISTOR, 22 OHM, 1/10W テイコウ	
R 44	VV1 - 7118 - 220		1	RESISTOR, 22 OHM, 1/10W テイコウ	
R 45	VV1 - 7118 - 220		1	RESISTOR, 22 OHM, 1/10W テイコウ	
R 46	VV1 - 7118 - 220		1	RESISTOR, 22 OHM, 1/10W テイコウ	

FIGURE & KEY NO.	PART NUMBER	RANK	QTY	DESCRIPTION	SERIAL NUMBER / REMARKS
931A - R 47	VV1 - 7118 - 223		1	RESISTOR, 22KOHM, 1/10W テイコウ	
R 48	VV1 - 7118 - 223		1	RESISTOR, 22KOHM, 1/10W テイコウ	
R 49	VV1 - 7118 - 223		1	RESISTOR, 22KOHM, 1/10W テイコウ	
R 50	VV1 - 7118 - 223		1	RESISTOR, 22KOHM, 1/10W テイコウ	
R 51	VV1 - 7118 - 223		1	RESISTOR, 22KOHM, 1/10W テイコウ	
R 52	VV1 - 7118 - 223		1	RESISTOR, 22KOHM, 1/10W テイコウ	
R 53	VV1 - 7118 - 223		1	RESISTOR, 22KOHM, 1/10W テイコウ	
R 54	VV1 - 7118 - 223		1	RESISTOR, 22KOHM, 1/10W テイコウ	
R 55	VV1 - 7118 - 223		1	RESISTOR, 22KOHM, 1/10W テイコウ	
R 56	VV1 - 7118 - 223		1	RESISTOR, 22KOHM, 1/10W テイコウ	
R 57	VV1 - 7118 - 223		1	RESISTOR, 22KOHM, 1/10W テイコウ	
R 58	VV1 - 7118 - 223		1	RESISTOR, 22KOHM, 1/10W テイコウ	
R 59	VV1 - 7118 - 223		1	RESISTOR, 22KOHM, 1/10W テイコウ	
R 60	VV1 - 7118 - 223		1	RESISTOR, 22KOHM, 1/10W テイコウ	
R 61	VV1 - 7118 - 223		1	RESISTOR, 22KOHM, 1/10W テイコウ	
R 62	VV1 - 7118 - 223		1	RESISTOR, 22KOHM, 1/10W テイコウ	
R 63	VV1 - 7118 - 223		1	RESISTOR, 22KOHM, 1/10W テイコウ	
R 64	VV1 - 7118 - 223		1	RESISTOR, 22KOHM, 1/10W テイコウ	
R 65	VV1 - 7118 - 223		1	RESISTOR, 22KOHM, 1/10W テイコウ	
R 66	VV1 - 7118 - 223		1	RESISTOR, 22KOHM, 1/10W テイコウ	
R 67	VV1 - 7118 - 223		1	RESISTOR, 22KOHM, 1/10W テイコウ	
R 68	VV1 - 7118 - 223		1	RESISTOR, 22KOHM, 1/10W テイコウ	
R 69	VV1 - 7118 - 223		1	RESISTOR, 22KOHM, 1/10W テイコウ	
R 70	VV1 - 7118 - 223		1	RESISTOR, 22KOHM, 1/10W テイコウ	
R 71	VV1 - 7118 - 223		1	RESISTOR, 22KOHM, 1/10W テイコウ	
R 72	VV1 - 7118 - 223		1	RESISTOR, 22KOHM, 1/10W テイコウ	
R 73	VV1 - 7118 - 223		1	RESISTOR, 22KOHM, 1/10W テイコウ	
R 74	VV1 - 7118 - 223		1	RESISTOR, 22KOHM, 1/10W テイコウ	
R 75	VV1 - 7118 - 223		1	RESISTOR, 22KOHM, 1/10W テイコウ	
R 76	VV1 - 7118 - 223		1	RESISTOR, 22KOHM, 1/10W テイコウ	

FIGURE & KEY NO.	PART NUMBER	RANK	QTY	DESCRIPTION	SERIAL NUMBER / REMARKS
931A - R 77	VV1 - 7118 - 223		1	RESISTOR, 22KOHM, 1/10W テイコウ	
R 78	VV1 - 7118 - 223		1	RESISTOR, 22KOHM, 1/10W テイコウ	
R 79	VV1 - 7118 - 103		1	RESISTOR, 10KOHM, 1/10W テイコウ	
R 80	VV1 - 7118 - 103		1	RESISTOR, 10KOHM, 1/10W テイコウ	
R 81	VV1 - 7118 - 220		1	RESISTOR, 22 OHM, 1/10W テイコウ	
R 82	VV1 - 7118 - 220		1	RESISTOR, 22 OHM, 1/10W テイコウ	
R 83	VV1 - 7118 - 220		1	RESISTOR, 22 OHM, 1/10W テイコウ	
R 84	VV1 - 7118 - 220		1	RESISTOR, 22 OHM, 1/10W テイコウ	
R 85	VV1 - 7118 - 220		1	RESISTOR, 22 OHM, 1/10W テイコウ	
R 86	VV1 - 7118 - 220		1	RESISTOR, 22 OHM, 1/10W テイコウ	
R 87	VV1 - 7118 - 220		1	RESISTOR, 22 OHM, 1/10W テイコウ	
R 88	VV1 - 7118 - 220		1	RESISTOR, 22 OHM, 1/10W テイコウ	
R 89	VV1 - 7118 - 220		1	RESISTOR, 22 OHM, 1/10W テイコウ	
R 90	VV1 - 7118 - 220		1	RESISTOR, 22 OHM, 1/10W テイコウ	
R 91	VV1 - 7118 - 220		1	RESISTOR, 22 OHM, 1/10W テイコウ	
R 92	VV1 - 7118 - 220		1	RESISTOR, 22 OHM, 1/10W テイコウ	
R 93	VV1 - 7118 - 220		1	RESISTOR, 22 OHM, 1/10W テイコウ	
R 94	VV1 - 7118 - 220		1	RESISTOR, 22 OHM, 1/10W テイコウ	
R 95	VV1 - 7118 - 220		1	RESISTOR, 22 OHM, 1/10W テイコウ	
R 96	VV1 - 7118 - 220		1	RESISTOR, 22 OHM, 1/10W テイコウ	
R 97	VV1 - 7118 - 220		1	RESISTOR, 22 OHM, 1/10W テイコウ	
R 98	VV1 - 7118 - 220		1	RESISTOR, 22 OHM, 1/10W テイコウ	
R 99	VV1 - 7118 - 220		1	RESISTOR, 22 OHM, 1/10W テイコウ	
R100	VV1 - 7118 - 220		1	RESISTOR, 22 OHM, 1/10W テイコウ	
R101	VV1 - 7118 - 220		1	RESISTOR, 22 OHM, 1/10W テイコウ	
R102	VV1 - 7118 - 220		1	RESISTOR, 22 OHM, 1/10W テイコウ	
R103	VV1 - 7118 - 220		1	RESISTOR, 22 OHM, 1/10W テイコウ	
R104	VV1 - 7118 - 220		1	RESISTOR, 22 OHM, 1/10W テイコウ	
R105	VV1 - 7118 - 220		1	RESISTOR, 22 OHM, 1/10W テイコウ	
R106	VV1 - 7118 - 220		1	RESISTOR, 22 OHM, 1/10W テイコウ	

FIGURE & KEY NO.	PART NUMBER	R A N K	Q T Y	DESCRIPTION	SERIAL NUMBER / REMARKS
931A - R107	VV1 - 7118 - 220		1	RESISTOR, 22 OHM, 1/10W テイコウ	
R108	VV1 - 7118 - 220		1	RESISTOR, 22 OHM, 1/10W テイコウ	
R109	VV1 - 7118 - 220		1	RESISTOR, 22 OHM, 1/10W テイコウ	
R110	VV1 - 7118 - 220		1	RESISTOR, 22 OHM, 1/10W テイコウ	
R111	VV1 - 7118 - 220		1	RESISTOR, 22 OHM, 1/10W テイコウ	
R112	VV1 - 7118 - 220		1	RESISTOR, 22 OHM, 1/10W テイコウ	
R113	VV1 - 7118 - 223		1	RESISTOR, 22KOHM, 1/10W テイコウ	
R114	VV1 - 7118 - 223		1	RESISTOR, 22KOHM, 1/10W テイコウ	
R115	VV1 - 7118 - 223		1	RESISTOR, 22KOHM, 1/10W テイコウ	
R116	VV1 - 7118 - 223		1	RESISTOR, 22KOHM, 1/10W テイコウ	
R117	VV1 - 7118 - 223		1	RESISTOR, 22KOHM, 1/10W テイコウ	
R118	VV1 - 7118 - 223		1	RESISTOR, 22KOHM, 1/10W テイコウ	
R119	VV1 - 7118 - 223		1	RESISTOR, 22KOHM, 1/10W テイコウ	
R120	VV1 - 7118 - 223		1	RESISTOR, 22KOHM, 1/10W テイコウ	
R121	VV1 - 7118 - 223		1	RESISTOR, 22KOHM, 1/10W テイコウ	
R122	VV1 - 7118 - 223		1	RESISTOR, 22KOHM, 1/10W テイコウ	
R123	VV1 - 7118 - 223		1	RESISTOR, 22KOHM, 1/10W テイコウ	
R124	VV1 - 7118 - 223		1	RESISTOR, 22KOHM, 1/10W テイコウ	
R125	VV1 - 7118 - 223		1	RESISTOR, 22KOHM, 1/10W テイコウ	
R126	VV1 - 7118 - 223		1	RESISTOR, 22KOHM, 1/10W テイコウ	
R127	VV1 - 7118 - 223		1	RESISTOR, 22KOHM, 1/10W テイコウ	
R128	VV1 - 7118 - 223		1	RESISTOR, 22KOHM, 1/10W テイコウ	
R129	VV1 - 7118 - 223		1	RESISTOR, 22KOHM, 1/10W テイコウ	
R130	VV1 - 7118 - 223		1	RESISTOR, 22KOHM, 1/10W テイコウ	
R131	VV1 - 7118 - 223		1	RESISTOR, 22KOHM, 1/10W テイコウ	
R132	VV1 - 7118 - 223		1	RESISTOR, 22KOHM, 1/10W テイコウ	
R133	VV1 - 7118 - 223		1	RESISTOR, 22KOHM, 1/10W テイコウ	
R134	VV1 - 7118 - 223		1	RESISTOR, 22KOHM, 1/10W テイコウ	
R135	VV1 - 7118 - 223		1	RESISTOR, 22KOHM, 1/10W テイコウ	
R136	VV1 - 7118 - 223		1	RESISTOR, 22KOHM, 1/10W テイコウ	

FIGURE & KEY NO.	PART NUMBER	RANK	QTY	DESCRIPTION	SERIAL NUMBER / REMARKS
931A - R137	VV1 - 7118 - 223		1	RESISTOR, 22KOHM, 1/10W テイコウ	
R138	VV1 - 7118 - 223		1	RESISTOR, 22KOHM, 1/10W テイコウ	
R139	VV1 - 7118 - 223		1	RESISTOR, 22KOHM, 1/10W テイコウ	
R140	VV1 - 7118 - 223		1	RESISTOR, 22KOHM, 1/10W テイコウ	
R141	VV1 - 7118 - 223		1	RESISTOR, 22KOHM, 1/10W テイコウ	
R142	VV1 - 7118 - 223		1	RESISTOR, 22KOHM, 1/10W テイコウ	
R143	VV1 - 7118 - 223		1	RESISTOR, 22KOHM, 1/10W テイコウ	
R144	VV1 - 7118 - 223		1	RESISTOR, 22KOHM, 1/10W テイコウ	
R145	VV1 - 7118 - 220		1	RESISTOR, 22 OHM, 1/10W テイコウ	
R146	VV1 - 7118 - 220		1	RESISTOR, 22 OHM, 1/10W テイコウ	
R147	VV1 - 7118 - 220		1	RESISTOR, 22 OHM, 1/10W テイコウ	
R148	VV1 - 7118 - 220		1	RESISTOR, 22 OHM, 1/10W テイコウ	
R149	VV1 - 7118 - 470		1	RESISTOR, 47 OHM, 1/10W テイコウ	
R150	VV1 - 7118 - 470		1	RESISTOR, 47 OHM, 1/10W テイコウ	
R151	VV1 - 7118 - 470		1	RESISTOR, 47 OHM, 1/10W テイコウ	
R152	VV1 - 7118 - 470		1	RESISTOR, 47 OHM, 1/10W テイコウ	
R153	VV1 - 7118 - 470		1	RESISTOR, 47 OHM, 1/10W テイコウ	
R154	VV1 - 7118 - 470		1	RESISTOR, 47 OHM, 1/10W テイコウ	
R155	VV1 - 7118 - 470		1	RESISTOR, 47 OHM, 1/10W テイコウ	
R156	VV1 - 7118 - 470		1	RESISTOR, 47 OHM, 1/10W テイコウ	
R157	VV1 - 7118 - 470		1	RESISTOR, 47 OHM, 1/10W テイコウ	
R158	VV1 - 7118 - 470		1	RESISTOR, 47 OHM, 1/10W テイコウ	
R159	VV1 - 7118 - 470		1	RESISTOR, 47 OHM, 1/10W テイコウ	
R160	VV1 - 7118 - 470		1	RESISTOR, 47 OHM, 1/10W テイコウ	
R161	VV1 - 7118 - 470		1	RESISTOR, 47 OHM, 1/10W テイコウ	
R162	VV1 - 7118 - 470		1	RESISTOR, 47 OHM, 1/10W テイコウ	
R163	VV1 - 7118 - 470		1	RESISTOR, 47 OHM, 1/10W テイコウ	
R164	VV1 - 7118 - 470		1	RESISTOR, 47 OHM, 1/10W テイコウ	
R165	VV1 - 7118 - 105		1	RESISTOR, 1MOHM, 1/10W テイコウ	
R166	VV1 - 7118 - 220		1	RESISTOR, 22 OHM, 1/10W テイコウ	



FIGURE & KEY NO.	PART NUMBER	RANK	QTY	DESCRIPTION	SERIAL NUMBER / REMARKS
931A - R169	VV1 - 7118 - 682		1	RESISTOR, 6.8KOHM, 1/10W テイコウ	
R170	VV1 - 7118 - 223		1	RESISTOR, 22KOHM, 1/10W テイコウ	
R171	VV1 - 7118 - 223		1	RESISTOR, 22KOHM, 1/10W テイコウ	
R172	VV1 - 7118 - 223		1	RESISTOR, 22KOHM, 1/10W テイコウ	
R173	VV1 - 7118 - 223		1	RESISTOR, 22KOHM, 1/10W テイコウ	
R174	VV1 - 7118 - 223		1	RESISTOR, 22KOHM, 1/10W テイコウ	
R175	VV1 - 7118 - 223		1	RESISTOR, 22KOHM, 1/10W テイコウ	
R176	VV1 - 7118 - 223		1	RESISTOR, 22KOHM, 1/10W テイコウ	
R177	VV1 - 7118 - 223		1	RESISTOR, 22KOHM, 1/10W テイコウ	
R178	VV1 - 7118 - 223		1	RESISTOR, 22KOHM, 1/10W テイコウ	
R179	VV1 - 7118 - 223		1	RESISTOR, 22KOHM, 1/10W テイコウ	
R180	VV1 - 7118 - 223		1	RESISTOR, 22KOHM, 1/10W テイコウ	
R181	VV1 - 7118 - 223		1	RESISTOR, 22KOHM, 1/10W テイコウ	
R182	VV1 - 7118 - 223		1	RESISTOR, 22KOHM, 1/10W テイコウ	
R183	VV1 - 7118 - 223		1	RESISTOR, 22KOHM, 1/10W テイコウ	
R184	VV1 - 7118 - 223		1	RESISTOR, 22KOHM, 1/10W テイコウ	
R185	VV1 - 7118 - 223		1	RESISTOR, 22KOHM, 1/10W テイコウ	
R186	VV1 - 7118 - 221		1	RESISTOR, 220 OHM, 1/10W テイコウ	
R187	VV1 - 7118 - 102		1	RESISTOR, 1KOHM, 1/10W テイコウ	
R188	VV1 - 7118 - 102		1	RESISTOR, 1KOHM, 1/10W テイコウ	
R189	VV1 - 7118 - 102		1	RESISTOR, 1KOHM, 1/10W テイコウ	
R190	VV1 - 7118 - 102		1	RESISTOR, 1KOHM, 1/10W テイコウ	
R191	VV1 - 7118 - 102		1	RESISTOR, 1KOHM, 1/10W テイコウ	
R192	VV1 - 7118 - 102		1	RESISTOR, 1KOHM, 1/10W テイコウ	
R193	VV1 - 7118 - 102		1	RESISTOR, 1KOHM, 1/10W テイコウ	
R194	VV1 - 7118 - 102		1	RESISTOR, 1KOHM, 1/10W テイコウ	
R195	VV1 - 7118 - 151		1	RESISTOR, 150 OHM, 1/10W テイコウ	
R196	VV1 - 7118 - 151		1	RESISTOR, 150 OHM, 1/10W テイコウ	
R197	VV1 - 7118 - 151		1	RESISTOR, 150 OHM, 1/10W テイコウ	
R198	VV1 - 7118 - 151		1	RESISTOR, 150 OHM, 1/10W テイコウ	

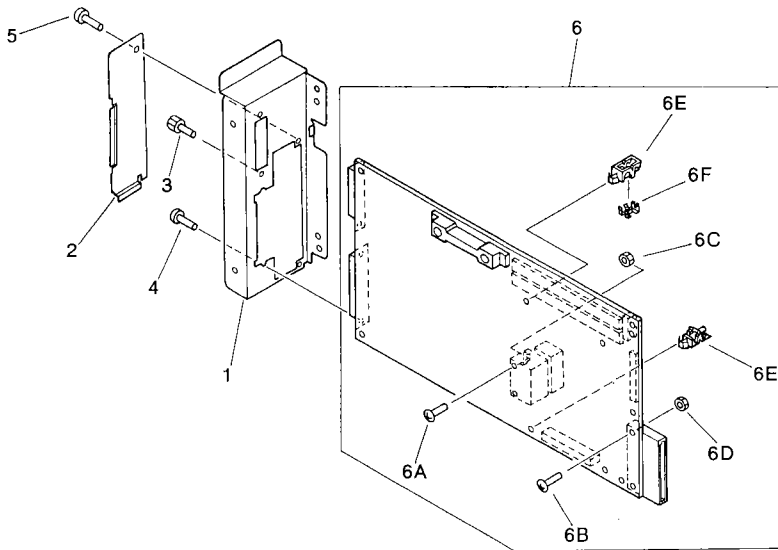
FIGURE & KEY NO.	PART NUMBER	RANK	QTY	DESCRIPTION	SERIAL NUMBER / REMARKS
931A - R199	VV1 - 7118 - 151		1	RESISTOR, 150 OHM, 1/10W テイコウ	
R200	VV1 - 7118 - 151		1	RESISTOR, 150 OHM, 1/10W テイコウ	
R201	VV1 - 7118 - 151		1	RESISTOR, 150 OHM, 1/10W テイコウ	
R202	VV1 - 7118 - 151		1	RESISTOR, 150 OHM, 1/10W テイコウ	
R203	VV1 - 7118 - 681		1	RESISTOR, 680 OHM, 1/10W テイコウ	
R205	VV1 - 7118 - 151		1	RESISTOR, 150 OHM, 1/10W テイコウ	
R206	VV1 - 7118 - 472		1	RESISTOR, 4.7KOHM, 1/10W テイコウ	
R207	VV1 - 7118 - 101		1	RESISTOR, 100 OHM, 1/10W テイコウ	
R208	VV1 - 7118 - 222		1	RESISTOR, 2.2KOHM, 1/10W テイコウ	
R209	VV1 - 7118 - 222		1	RESISTOR, 2.2KOHM, 1/10W テイコウ	
R210	VV1 - 7118 - 222		1	RESISTOR, 2.2KOHM, 1/10W テイコウ	
R211	VV1 - 7118 - 222		1	RESISTOR, 2.2KOHM, 1/10W テイコウ	
R212	VV1 - 7118 - 222		1	RESISTOR, 2.2KOHM, 1/10W テイコウ	
R213	VV1 - 7118 - 222		1	RESISTOR, 2.2KOHM, 1/10W テイコウ	
R217	VV1 - 7118 - 100		1	RESISTOR, 10 OHM, 1/10W テイコウ	
R218	VV1 - 7118 - 100		1	RESISTOR, 10 OHM, 1/10W テイコウ	
R219	VV1 - 7118 - 100		1	RESISTOR, 10 OHM, 1/10W テイコウ	
R220	VV1 - 7118 - 100		1	RESISTOR, 10 OHM, 1/10W テイコウ	
R221	VV1 - 7118 - 100		1	RESISTOR, 10 OHM, 1/10W テイコウ	
R222	VV1 - 7118 - 100		1	RESISTOR, 10 OHM, 1/10W テイコウ	
R223	VV1 - 7118 - 100		1	RESISTOR, 10 OHM, 1/10W テイコウ	
R224	VV1 - 7118 - 100		1	RESISTOR, 10 OHM, 1/10W テイコウ	
R225	VV1 - 7118 - 100		1	RESISTOR, 10 OHM, 1/10W テイコウ	
R226	VV1 - 7118 - 100		1	RESISTOR, 10 OHM, 1/10W テイコウ	
R231	VV1 - 6188 - 331		1	RESISTOR, 330 OHM, 1/8W テイコウ	
R232	VV1 - 6188 - 331		1	RESISTOR, 330 OHM, 1/8W テイコウ	
R233	VV1 - 6188 - 331		1	RESISTOR, 330 OHM, 1/8W テイコウ	
R234	VV1 - 6188 - 331		1	RESISTOR, 330 OHM, 1/8W テイコウ	
R235	VV1 - 6188 - 331		1	RESISTOR, 330 OHM, 1/8W テイコウ	
R236	VV1 - 6188 - 331		1	RESISTOR, 330 OHM, 1/8W テイコウ	

FIGURE & KEY NO.	PART NUMBER	RANK	QTY	DESCRIPTION	SERIAL NUMBER / REMARKS
931A - R237	VV1 - 6188 - 331		1	RESISTOR, 330 OHM, 1/8W テイコウ	
R238	VV1 - 6188 - 331		1	RESISTOR, 330 OHM, 1/8W テイコウ	
R239	VV1 - 6188 - 331		1	RESISTOR, 330 OHM, 1/8W テイコウ	
R240	VV1 - 6188 - 331		1	RESISTOR, 330 OHM, 1/8W テイコウ	
R241	VV1 - 6188 - 331		1	RESISTOR, 330 OHM, 1/8W テイコウ	
R242	VV1 - 6188 - 331		1	RESISTOR, 330 OHM, 1/8W テイコウ	
R243	VV1 - 6188 - 331		1	RESISTOR, 330 OHM, 1/8W テイコウ	
R244	VV1 - 6188 - 331		1	RESISTOR, 330 OHM, 1/8W テイコウ	
R245	VV1 - 6188 - 331		1	RESISTOR, 330 OHM, 1/8W テイコウ	
R246	VV1 - 6188 - 331		1	RESISTOR, 330 OHM, 1/8W テイコウ	
R247	VV1 - 6188 - 331		1	RESISTOR, 330 OHM, 1/8W テイコウ	
R248	VV1 - 6188 - 331		1	RESISTOR, 330 OHM, 1/8W テイコウ	
R249	VV1 - 6188 - 221		1	RESISTOR, 220 OHM, 1/4W テイコウ	
R250	VV1 - 6188 - 221		1	RESISTOR, 220 OHM, 1/4W テイコウ	
R251	VV1 - 6188 - 221		1	RESISTOR, 220 OHM, 1/4W テイコウ	
R252	VV1 - 6188 - 221		1	RESISTOR, 220 OHM, 1/4W テイコウ	
R253	VV1 - 6188 - 221		1	RESISTOR, 220 OHM, 1/4W テイコウ	
R254	VV1 - 6188 - 221		1	RESISTOR, 220 OHM, 1/4W テイコウ	
R255	VV1 - 6188 - 221		1	RESISTOR, 220 OHM, 1/4W テイコウ	
R256	VV1 - 6188 - 221		1	RESISTOR, 220 OHM, 1/4W テイコウ	
R257	VV1 - 6188 - 221		1	RESISTOR, 220 OHM, 1/4W テイコウ	
R258	VV1 - 6188 - 221		1	RESISTOR, 220 OHM, 1/4W テイコウ	
R259	VV1 - 6188 - 221		1	RESISTOR, 220 OHM, 1/4W テイコウ	
R260	VV1 - 6188 - 221		1	RESISTOR, 220 OHM, 1/4W テイコウ	
R261	VV1 - 6188 - 221		1	RESISTOR, 220 OHM, 1/4W テイコウ	
R262	VV1 - 6188 - 221		1	RESISTOR, 220 OHM, 1/4W テイコウ	
R263	VV1 - 6188 - 221		1	RESISTOR, 220 OHM, 1/4W テイコウ	
R264	VV1 - 6188 - 221		1	RESISTOR, 220 OHM, 1/4W テイコウ	
R265	VV1 - 6188 - 221		1	RESISTOR, 220 OHM, 1/4W テイコウ	
R266	VV1 - 6188 - 221		1	RESISTOR, 220 OHM, 1/4W テイコウ	

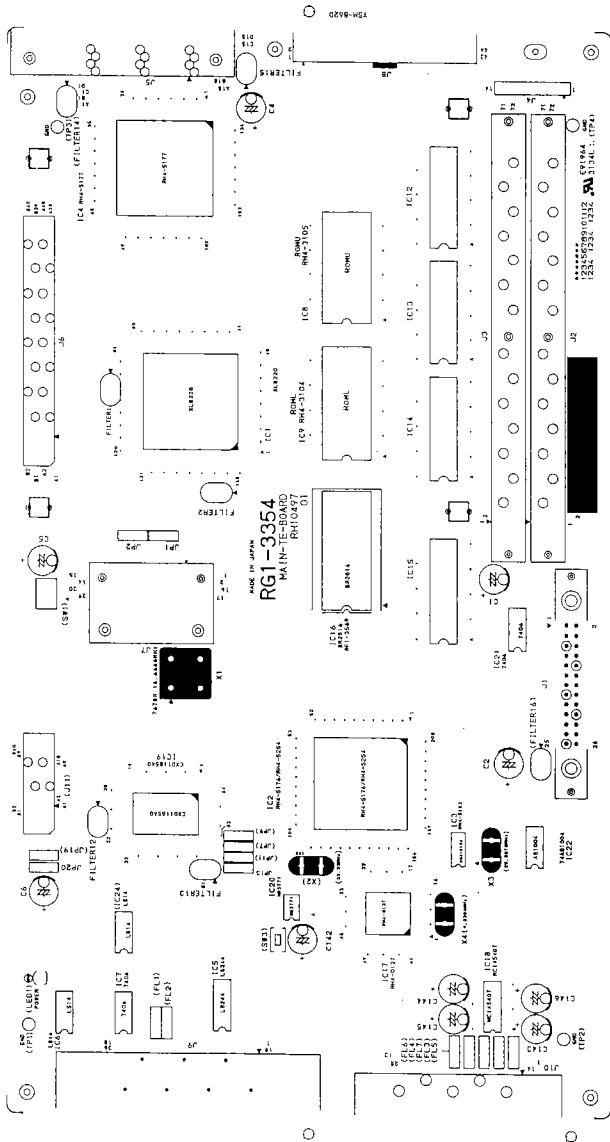
FIGURE & KEY NO.	PART NUMBER	RANK	QTY	DESCRIPTION	SERIAL NUMBER / REMARKS
931A - R267	VV1 - 7118 - 223		1	RESISTOR, 22KOHM, 1/10W テイコウ	
R269	VV1 - 7118 - 472		1	RESISTOR, 4.7KOHM, 1/10W テイコウ	
R270	VV1 - 7118 - 681		1	RESISTOR, 680 OHM, 1/10W テイコウ	
R275	VV1 - 7118 - 223		1	RESISTOR, 22KOHM, 1/10W テイコウ	
R276	VV1 - 7118 - 223		1	RESISTOR, 22KOHM, 1/10W テイコウ	
R277	VV1 - 7118 - 223		1	RESISTOR, 22KOHM, 1/10W テイコウ	
R278	VV1 - 7118 - 223		1	RESISTOR, 22KOHM, 1/10W テイコウ	
R279	VV1 - 7118 - 223		1	RESISTOR, 22KOHM, 1/10W テイコウ	
R281	VV1 - 7118 - 332		1	RESISTOR, 3.3KOHM, 1/10W テイコウ	
R282	VV1 - 7118 - 223		1	RESISTOR, 22KOHM, 1/10W テイコウ	
R283	VV1 - 7118 - 472		1	RESISTOR, 4.7KOHM, 1/10W テイコウ	
R285	VV1 - 7118 - 681		1	RESISTOR, 680 OHM, 1/10W テイコウ	
R290	VV1 - 7118 - 101		1	RESISTOR, 100 OHM, 1/10W テイコウ	
R291	VV1 - 7118 - 220		1	RESISTOR, 22 OHM, 1/10W テイコウ	
R292	VV1 - 7118 - 330		1	RESISTOR, 33 OHM, 1/10W テイコウ	
R293	VV1 - 7118 - 223		1	RESISTOR, 22KOHM, 1/10W テイコウ	
R295	VV1 - 7118 - 223		1	RESISTOR, 22KOHM, 1/10W テイコウ	
R296	VV1 - 7118 - 223		1	RESISTOR, 22KOHM, 1/10W テイコウ	
R297	VV1 - 7118 - 223		1	RESISTOR, 22KOHM, 1/10W テイコウ	
R298	VV1 - 7118 - 223		1	RESISTOR, 22KOHM, 1/10W テイコウ	
R299	VV1 - 7118 - 223		1	RESISTOR, 22KOHM, 1/10W テイコウ	
R300	VV1 - 7118 - 223		1	RESISTOR, 22KOHM, 1/10W テイコウ	
R301	VV1 - 7118 - 223		1	RESISTOR, 22KOHM, 1/10W テイコウ	
R302	VV1 - 7118 - 223		1	RESISTOR, 22KOHM, 1/10W テイコウ	
R303	VV1 - 7118 - 472		1	RESISTOR, 4.7KOHM, 1/10W テイコウ	
R304	VV1 - 7118 - 223		1	RESISTOR, 22KOHM, 1/10W テイコウ	
R305	VV1 - 7118 - 223		1	RESISTOR, 22KOHM, 1/10W テイコウ	
R306	VV1 - 7118 - 470		1	RESISTOR, 47 OHM, 1/10W テイコウ	
R307	VV1 - 7118 - 470		1	RESISTOR, 47 OHM, 1/10W テイコウ	
R308	VV1 - 7118 - 470		1	RESISTOR, 47 OHM, 1/10W テイコウ	

FIGURE & KEY NO.	PART NUMBER	RANK	QTY	DESCRIPTION	SERIAL NUMBER / REMARKS
931A - R309	VV1 - 7118 - 470		1	RESISTOR, 47 OHM, 1/10W テイコウ	
R310	VV1 - 7118 - 223		1	RESISTOR, 22KOHM, 1/10W テイコウ	
R311	VV1 - 7118 - 103		1	RESISTOR, 10KOHM, 1/10W テイコウ	
R312	VV1 - 7118 - 681		1	RESISTOR, 680 OHM, 1/10W テイコウ	
R313	VV1 - 7118 - 512		1	RESISTOR, 5.1KOHM, 1/10W テイコウ	
R314	VV1 - 7118 - 103		1	RESISTOR, 10KOHM, 1/10W テイコウ	
R315	VV1 - 7118 - 101		1	RESISTOR, 100 OHM, 1/10W テイコウ	
X 2	RH6 - 3153 - 000		1	QUARTZ, CRYSTAL, 33.3333MHZ スイシヨウ シンドウシ	
X 3	RH6 - 3154 - 000		1	QUARTZ, CRYSTAL, 29.8210MHZ スイシヨウ シンドウシ	
X 4	RH6 - 3155 - 000		1	QUARTZ, CRYSTAL, 9.8304MHZ スイシヨウ シンドウシ	

# FIGURE 931B VIDEO CONTROLLER BOARD ASS'Y (NEW 1/3) ビデオコントローラ回路基板 (新 1/3)



**FIGURE 931B** VIDEO CONTROLLER BOARD ASS'Y (NEW 2/3)  
 ビデオコントローラ回路基板 (新 2/3)



**FIGURE 931B** VIDEO CONTROLLER BOARD ASS'Y (NEW  $\frac{3}{8}$ )  
 ビデオコントローラ回路基板 (新  $\frac{3}{8}$ )

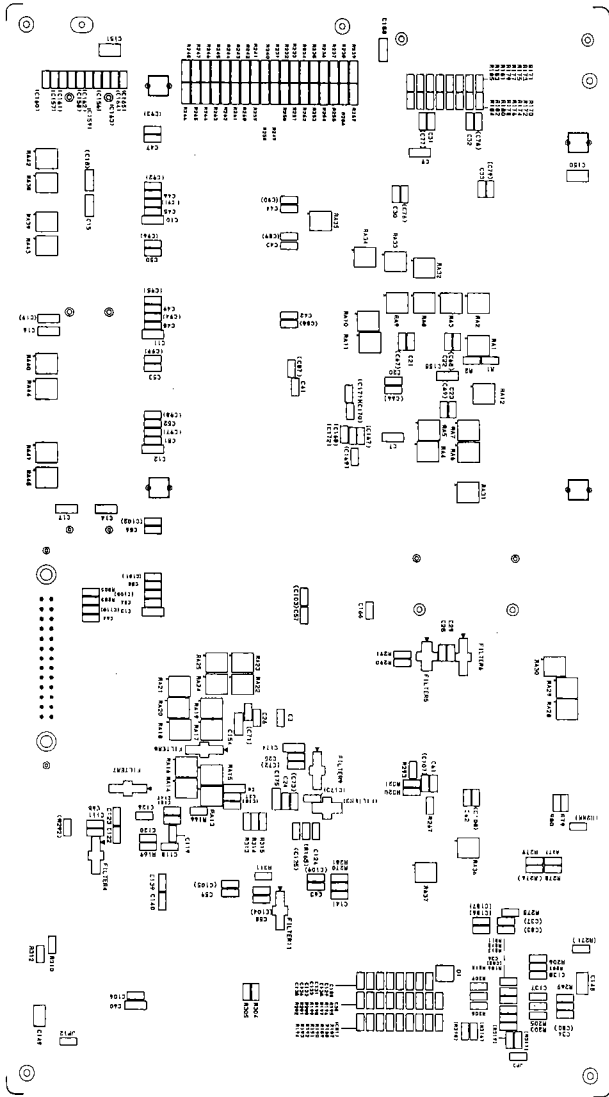




FIGURE & KEY NO.	PART NUMBER	RANK	QTY	DESCRIPTION	SERIAL NUMBER / REMARKS
931B -	RG1 - 3160 - 070		1	VIDEO CONTROLLER BOARD ASS'Y ビデオコントローラカイクバン	NEW
1	RB1 - 2944 - 000		1	PLATE, I/O I/O プレート	
2	RB1 - 2945 - 000		1	COVER, I/O I/O カバー	
3	WS9 - 0239 - 000		2	NUT, LOCK ロツク ナツト	
4	XB1 - 1301 - 003		2	SCREW, MACH., PAN HEAD, M3X10 ナベネジ	
5	XA9 - 0267 - 000		1	SCREW, TP, M3X6 TP ネジ	
6	RG1 - 3354 - 000		1	VIDEO CONTROLLER PCB ASS'Y ビデオコントローラカイクバン	
6A	XB1 - 1301 - 604		2	SCREW, MACH., PAN HEAD, M3X16 ナベネジ	
6B	XB1 - 1301 - 205		2	SCREW, MACH., PAN HEAD, M3X12 ナベネジ	
6C	XB7 - 2100 - 305		2	NUT, HEX, M3 ロツカク ナツト	
6D	XB7 - 2200 - 305		2	NUT, HEX, M3 ロツカク ナツト	
6E	VT2 - 5019 - 010		4	SPACER, CARD - EDGE ガードエツジスベ-サ	
6F	RB1 - 2937 - 000		2	SPRING, LEAF, GROUNDING ア-スイタバネ	
C 1	VC6 - 4890 - 476		1	CAPACITOR, 47UF, 10V コンデンサ	
C 2	VC6 - 4890 - 476		1	CAPACITOR, 47UF, 10V コンデンサ	
C 3	VC6 - 4890 - 476		1	CAPACITOR, 47UF, 10V コンデンサ	
C 4	VC6 - 4890 - 476		1	CAPACITOR, 47UF, 10V コンデンサ	
C 5	VC6 - 4890 - 476		1	CAPACITOR, 47UF, 10V コンデンサ	
C 6	VC6 - 4890 - 476		1	CAPACITOR, 47UF, 10V コンデンサ	
C 7	VW4 - 4027 - 334		1	CAPACITOR, 0.33UF, 25V コンデンサ	
C 8	VW4 - 4027 - 334		1	CAPACITOR, 0.33UF, 25V コンデンサ	
C 9	VW4 - 4027 - 334		1	CAPACITOR, 0.33UF, 25V コンデンサ	
C 10	VW4 - 4027 - 334		1	CAPACITOR, 0.33UF, 25V コンデンサ	
C 11	VW4 - 4027 - 334		1	CAPACITOR, 0.33UF, 25V コンデンサ	
C 12	VW4 - 4027 - 334		1	CAPACITOR, 0.33UF, 25V コンデンサ	
C 13	VW4 - 4027 - 334		1	CAPACITOR, 0.33UF, 25V コンデンサ	
C 14	VW4 - 4027 - 334		1	CAPACITOR, 0.33UF, 25V コンデンサ	
C 15	VW4 - 4027 - 334		1	CAPACITOR, 0.33UF, 25V コンデンサ	
C 16	VW4 - 4027 - 334		1	CAPACITOR, 0.33UF, 25V コンデンサ	
C 17	VW4 - 4027 - 334		1	CAPACITOR, 0.33UF, 25V コンデンサ	

FIGURE & KEY NO.	PART NUMBER	R A N K	Q T Y	DESCRIPTION	SERIAL NUMBER / REMARKS
931B - C 20	VW4 - 2027 - 104		1	CAPACITOR, 0.1UF, 25V コンデンサ	
C 21	VW4 - 2027 - 104		1	CAPACITOR, 0.1UF, 25V コンデンサ	
C 22	VW4 - 2027 - 104		1	CAPACITOR, 0.1UF, 25V コンデンサ	
C 23	VW4 - 2027 - 104		1	CAPACITOR, 0.1UF, 25V コンデンサ	
C 24	VW4 - 2027 - 104		1	CAPACITOR, 0.1UF, 25V コンデンサ	
C 25	VW4 - 2027 - 104		1	CAPACITOR, 0.1UF, 25V コンデンサ	
C 26	VW4 - 2027 - 104		1	CAPACITOR, 0.1UF, 25V コンデンサ	
C 27	VW4 - 2027 - 104		1	CAPACITOR, 0.1UF, 25V コンデンサ	
C 28	VW4 - 2027 - 104		1	CAPACITOR, 0.1UF, 25V コンデンサ	
C 29	VW4 - 2234 - 221		1	CAPACITOR, 220PF, 50V コンデンサ	
C 30	VW4 - 2027 - 104		1	CAPACITOR, 0.1UF, 25V コンデンサ	
C 31	VW4 - 2027 - 104		1	CAPACITOR, 0.1UF, 25V コンデンサ	
C 32	VW4 - 2027 - 104		1	CAPACITOR, 0.1UF, 25V コンデンサ	
C 33	VW4 - 2027 - 104		1	CAPACITOR, 0.1UF, 25V コンデンサ	
C 34	VW4 - 2027 - 104		1	CAPACITOR, 0.1UF, 25V コンデンサ	
C 35	VW4 - 2027 - 104		1	CAPACITOR, 0.1UF, 25V コンデンサ	
C 36	VW4 - 2027 - 104		1	CAPACITOR, 0.1UF, 25V コンデンサ	
C 41	VW4 - 2027 - 104		1	CAPACITOR, 0.1UF, 25V コンデンサ	
C 42	VW4 - 2027 - 104		1	CAPACITOR, 0.1UF, 25V コンデンサ	
C 43	VW4 - 2027 - 104		1	CAPACITOR, 0.1UF, 25V コンデンサ	
C 44	VW4 - 2027 - 104		1	CAPACITOR, 0.1UF, 25V コンデンサ	
C 45	VW4 - 2027 - 104		1	CAPACITOR, 0.1UF, 25V コンデンサ	
C 46	VW4 - 2027 - 104		1	CAPACITOR, 0.1UF, 25V コンデンサ	
C 47	VW4 - 2027 - 104		1	CAPACITOR, 0.1UF, 25V コンデンサ	
C 48	VW4 - 2027 - 104		1	CAPACITOR, 0.1UF, 25V コンデンサ	
C 49	VW4 - 2027 - 104		1	CAPACITOR, 0.1UF, 25V コンデンサ	
C 50	VW4 - 2027 - 104		1	CAPACITOR, 0.1UF, 25V コンデンサ	
C 51	VW4 - 2027 - 104		1	CAPACITOR, 0.1UF, 25V コンデンサ	
C 52	VW4 - 2027 - 104		1	CAPACITOR, 0.1UF, 25V コンデンサ	
C 53	VW4 - 2027 - 104		1	CAPACITOR, 0.1UF, 25V コンデンサ	

FIGURE & KEY NO.	PART NUMBER	RANK	QTY	DESCRIPTION	SERIAL NUMBER / REMARKS
931B - C 54	VW4 - 2027 - 104		1	CAPACITOR, 0.1UF, 25V コンデンサ	
C 55	VW4 - 2027 - 104		1	CAPACITOR, 0.1UF, 25V コンデンサ	
C 56	VW4 - 2027 - 104		1	CAPACITOR, 0.1UF, 25V コンデンサ	
C 57	VW4 - 2027 - 104		1	CAPACITOR, 0.1UF, 25V コンデンサ	
C 58	VW4 - 2027 - 104		1	CAPACITOR, 0.1UF, 25V コンデンサ	
C 59	VW4 - 2027 - 104		1	CAPACITOR, 0.1UF, 25V コンデンサ	
C 60	VW4 - 4027 - 334		1	CAPACITOR, 0.33UF, 25V コンデンサ	
C 61	VW4 - 2027 - 104		1	CAPACITOR, 0.1UF, 25V コンデンサ	
C 62	VW4 - 2027 - 104		1	CAPACITOR, 0.1UF, 25V コンデンサ	
C 63	VW4 - 2027 - 104		1	CAPACITOR, 0.1UF, 25V コンデンサ	
C 64	VW4 - 2027 - 104		1	CAPACITOR, 0.1UF, 25V コンデンサ	
C 65	VW4 - 2027 - 104		1	CAPACITOR, 0.1UF, 25V コンデンサ	
C106	VW4 - 2234 - 221		1	CAPACITOR, 220PF, 50V コンデンサ	
C111	VW4 - 2234 - 221		1	CAPACITOR, 220PF, 50V コンデンサ	
C118	VW4 - 2027 - 104		1	CAPACITOR, 0.1UF, 25V コンデンサ	
C119	VW4 - 2027 - 104		1	CAPACITOR, 0.1UF, 25V コンデンサ	
C120	VW4 - 2027 - 104		1	CAPACITOR, 0.1UF, 25V コンデンサ	
C121	VW4 - 2027 - 104		1	CAPACITOR, 0.1UF, 25V コンデンサ	
C122	VW4 - 2234 - 180		1	CAPACITOR, 18PF, 50V コンデンサ	
C123	VW4 - 2234 - 180		1	CAPACITOR, 18PF, 50V コンデンサ	
C126	VW4 - 2027 - 104		1	CAPACITOR, 0.1UF, 25V コンデンサ	
C128	VW4 - 2234 - 681		1	CAPACITOR, 680PF, 50V コンデンサ	
C129	VW4 - 2234 - 681		1	CAPACITOR, 680PF, 50V コンデンサ	
C130	VW4 - 2234 - 681		1	CAPACITOR, 680PF, 50V コンデンサ	
C131	VW4 - 2234 - 681		1	CAPACITOR, 680PF, 50V コンデンサ	
C132	VW4 - 2234 - 681		1	CAPACITOR, 680PF, 50V コンデンサ	
C133	VW4 - 2234 - 681		1	CAPACITOR, 680PF, 50V コンデンサ	
C134	VW4 - 2234 - 681		1	CAPACITOR, 680PF, 50V コンデンサ	
C135	VW4 - 2234 - 681		1	CAPACITOR, 680PF, 50V コンデンサ	
C137	VW4 - 2234 - 330		1	CAPACITOR, 33PF, 50V コンデンサ	

FIGURE & KEY NO.	PART NUMBER	RANK	QTY	DESCRIPTION	SERIAL NUMBER / REMARKS
931B -- C138	VW4 - 2027 - 104		1	CAPACITOR, 0.1UF, 25V コンデンサ	
C139	VW4 - 2234 - 220		1	CAPACITOR, 22PF, 50V コンデンサ	
C140	VW4 - 2234 - 220		1	CAPACITOR, 22PF, 50V コンデンサ	
C141	VW4 - 2234 - 102		1	CAPACITOR, 1000PF, 50V コンデンサ	
C142	VC6 - 0810 - 475		1	CAPACITOR, 4.7UF, 25V コンデンサ	
C143	VC6 - 0810 - 106		1	CAPACITOR, 10UF, 25V コンデンサ	
C144	VC6 - 0810 - 106		1	CAPACITOR, 10UF, 25V コンデンサ	
C145	VC6 - 0810 - 106		1	CAPACITOR, 10UF, 25V コンデンサ	
C146	VC6 - 0810 - 106		1	CAPACITOR, 10UF, 25V コンデンサ	
C147	VW4 - 2234 - 221		1	CAPACITOR, 220PF, 50V コンデンサ	
C148	VW4 - 5027 - 105		1	CAPACITOR, 1UF, 25V コンデンサ	
C149	VW4 - 5027 - 105		1	CAPACITOR, 1UF, 25V コンデンサ	
C150	VW4 - 5027 - 105		1	CAPACITOR, 1UF, 25V コンデンサ	
C151	VW4 - 5027 - 105		1	CAPACITOR, 1UF, 25V コンデンサ	
C154	VW4 - 4027 - 334		1	CAPACITOR, 0.33UF, 25V コンデンサ	
C155	VW4 - 4027 - 334		1	CAPACITOR, 0.33UF, 25V コンデンサ	
C166	VW4 - 2234 - 330		1	CAPACITOR, 33PF, 50V コンデンサ	
C174	VW4 - 4027 - 334		1	CAPACITOR, 0.33UF, 25V コンデンサ	
C175	VW4 - 4027 - 334		1	CAPACITOR, 0.33UF, 25V コンデンサ	
C188	VW4 - 4027 - 334		1	CAPACITOR, 0.33UF, 25V コンデンサ	
D 1	WA1 - 5111 - 000		1	DIODE, RB400D ダイオード	
FILT 1	WK3 - 5126 - 000		1	FILTER, NOISE, TX1413NB ノイズフィルタ	
FILT 2	WK3 - 5126 - 000		1	FILTER, NOISE, TX1413NB ノイズフィルタ	
FILT 4	WK3 - 5087 - 000		1	FILTER, NOISE, NFM61R30T472 ノイズフィルタ	
FILT 5	WK3 - 5160 - 000		1	FILTER, NOISE, BMF300 ノイズフィルタ	
FILT 6	WK3 - 5087 - 000		1	FILTER, NOISE, NFM61R30T472 ノイズフィルタ	
FILT 7	WK3 - 5087 - 000		1	FILTER, NOISE, NFM61R30T472 ノイズフィルタ	
FILT 8	WK3 - 5087 - 000		1	FILTER, NOISE, NFM61R30T472 ノイズフィルタ	
FILT 9	WK3 - 5087 - 000		1	FILTER, NOISE, NFM61R30T472 ノイズフィルタ	
FILT 11	WK3 - 5087 - 000		1	FILTER, NOISE, NFM61R30T472 ノイズフィルタ	

FIGURE & KEY NO.	PART NUMBER	RANK	QTY	DESCRIPTION	SERIAL NUMBER / REMARKS
931B - FILT 12	WK3 - 5126 - 000		1	FILTER, NOISE, TX1413NB ノイズフィルタ	
FILT 13	WK3 - 5126 - 000		1	FILTER, NOISE, TX1413NB ノイズフィルタ	
FILT 15	WK3 - 5126 - 000		1	FILTER, NOISE, TX1413NB ノイズフィルタ	
IC 1	WA3 - 6251 - 000		1	IC, XL8220 - 016 - PEP, M - CON CPU	
IC 2	RH4 - 5176 - 000		1	IC, UPD94029GD - 002 - 5ML ゲートアレイ	
IC 3	RH4 - 5183 - 000		1	IC, TA8541F IC	
IC 4	RH4 - 5177 - 000		1	IC, UPD65029GD - 096 - 5BC ゲートアレイ	
IC 5	WA3 - 2635 - 000		1	IC, SN74LS244NS, TTL TTL IC	
IC 6	WA3 - 1227 - 000		1	IC, SN74LS14NS, TTL TTL IC	
IC 7	WA3 - 1826 - 000		1	IC, SN7406NS, TTL TTL IC	
IC 8	RH4 - 3105 - 020		1	IC, UPD23C8000JGX - 329 - E1 マスク ROM	
IC 9	RH4 - 3104 - 020		1	IC, UPD23C8000JGX - 328 - E1 マスク ROM	
IC 12	WA3 - 6256 - 000		1	IC, UPD424260LE - 80, DRAM DRAM	
IC 13	WA3 - 6256 - 000		1	IC, UPD424260LE - 80, DRAM DRAM	
IC 14	WA3 - 6256 - 000		1	IC, UPD424260LE - 80, DRAM DRAM	
IC 15	WA3 - 6256 - 000		1	IC, UPD424260LE - 80, DRAM DRAM	
IC 16	RF1 - 3569 - 000		1	IC, BR28C16A - 150, EEPROM EEPROM	
	WA9 - 5147 - 000		1	SOCKET, IC, 24P IC ソケット	
IC 17	RH4 - 0127 - 000		1	IC, UPD78212GC - 513 - AB8, IOP SUB - CPU	
IC 18	WA4 - 5606 - 000		1	IC, MC145407F, DRIVER/RECEIVER ドライバ/レシーバIC	
IC 19	WA3 - 7346 - 000		1	IC, CXD1185CQ, SCSI CONTROLLER SCSI コントローラ	
IC 20	WA4 - 0820 - 000		1	IC, MB3771 デンデン カンシ IC	
IC 21	WA3 - 1826 - 000		1	IC, SN7406NS, TTL TTL IC	
IC 22	WA3 - 6068 - 000		1	IC, SN74AS1004ANS, TTL TTL IC	
J 1	RH2 - 5180 - 000		1	CONNECTOR, 26P コネクタ	
J 2	WA9 - 5177 - 000		1	SOCKET, IC, 72P IC ソケット	
J 3	WA9 - 5177 - 000		1	SOCKET, IC, 72P IC ソケット	
J 4	VS1 - 1201 - 014		1	CONNECTOR, 14P コネクタ	
J 5	SH8 - 4166 - 000		1	CONNECTOR, 60P コネクタ	
J 6	VS1 - 5523 - 080		1	CONNECTOR, 80P コネクタ	

FIGURE & KEY NO.	PART NUMBER	RANK	QTY	DESCRIPTION	SERIAL NUMBER / REMARKS
931B - J 7	RH2 - 5204 - 000		1	CONNECTOR, 30P コネクタ	
J 8	VS1 - 5603 - 044		1	CONNECTOR, 44P コネクタ	
J 9	VS1 - 5710 - 036		1	CONNECTOR, 36P コネクタ	
J 10	VS1 - 0804 - 025		1	CONNECTOR, 25P コネクタ	
JP 3	VV1 - 7188 - 000		1	RESISTOR, 0 OHM, 1/8W テイクウ	
JP 12	VV1 - 7188 - 000		1	RESISTOR, 0 OHM, 1/8W テイクウ	
R 1	VV1 - 7118 - 220		1	RESISTOR, 22 OHM, 1/10W テイクウ	
R 2	VV1 - 7118 - 220		1	RESISTOR, 22 OHM, 1/10W テイクウ	
R 79	VV1 - 7118 - 103		1	RESISTOR, 10KOHM, 1/10W テイクウ	
R 80	VV1 - 7118 - 103		1	RESISTOR, 10KOHM, 1/10W テイクウ	
R166	VV1 - 7118 - 220		1	RESISTOR, 22 OHM, 1/10W テイクウ	
R169	VV1 - 7118 - 682		1	RESISTOR, 6.8KOHM, 1/10W テイクウ	
R170	VV1 - 7118 - 223		1	RESISTOR, 22KOHM, 1/10W テイクウ	
R171	VV1 - 7118 - 223		1	RESISTOR, 22KOHM, 1/10W テイクウ	
R172	VV1 - 7118 - 223		1	RESISTOR, 22KOHM, 1/10W テイクウ	
R173	VV1 - 7118 - 223		1	RESISTOR, 22KOHM, 1/10W テイクウ	
R174	VV1 - 7118 - 223		1	RESISTOR, 22KOHM, 1/10W テイクウ	
R175	VV1 - 7118 - 223		1	RESISTOR, 22KOHM, 1/10W テイクウ	
R176	VV1 - 7118 - 223		1	RESISTOR, 22KOHM, 1/10W テイクウ	
R177	VV1 - 7118 - 223		1	RESISTOR, 22KOHM, 1/10W テイクウ	
R178	VV1 - 7118 - 223		1	RESISTOR, 22KOHM, 1/10W テイクウ	
R179	VV1 - 7118 - 223		1	RESISTOR, 22KOHM, 1/10W テイクウ	
R180	VV1 - 7118 - 223		1	RESISTOR, 22KOHM, 1/10W テイクウ	
R181	VV1 - 7118 - 223		1	RESISTOR, 22KOHM, 1/10W テイクウ	
R182	VV1 - 7118 - 223		1	RESISTOR, 22KOHM, 1/10W テイクウ	
R183	VV1 - 7118 - 223		1	RESISTOR, 22KOHM, 1/10W テイクウ	
R184	VV1 - 7118 - 223		1	RESISTOR, 22KOHM, 1/10W テイクウ	
R185	VV1 - 7118 - 223		1	RESISTOR, 22KOHM, 1/10W テイクウ	
R186	VV1 - 7118 - 221		1	RESISTOR, 220 OHM, 1/10W テイクウ	
R187	VV1 - 7118 - 102		1	RESISTOR, 1KOHM, 1/10W テイクウ	

FIGURE & KEY NO.	PART NUMBER	RANK	QTY	DESCRIPTION	SERIAL NUMBER / REMARKS
931B - R188	VV1 - 7118 - 102		1	RESISTOR, 1KOHM, 1/10W テイコウ	
R189	VV1 - 7118 - 102		1	RESISTOR, 1KOHM, 1/10W テイコウ	
R190	VV1 - 7118 - 102		1	RESISTOR, 1KOHM, 1/10W テイコウ	
R191	VV1 - 7118 - 102		1	RESISTOR, 1KOHM, 1/10W テイコウ	
R192	VV1 - 7118 - 102		1	RESISTOR, 1KOHM, 1/10W テイコウ	
R193	VV1 - 7118 - 102		1	RESISTOR, 1KOHM, 1/10W テイコウ	
R194	VV1 - 7118 - 102		1	RESISTOR, 1KOHM, 1/10W テイコウ	
R195	VV1 - 7118 - 151		1	RESISTOR, 150 OHM, 1/10W テイコウ	
R196	VV1 - 7118 - 151		1	RESISTOR, 150 OHM, 1/10W テイコウ	
R197	VV1 - 7118 - 151		1	RESISTOR, 150 OHM, 1/10W テイコウ	
R198	VV1 - 7118 - 151		1	RESISTOR, 150 OHM, 1/10W テイコウ	
R199	VV1 - 7118 - 151		1	RESISTOR, 150 OHM, 1/10W テイコウ	
R200	VV1 - 7118 - 151		1	RESISTOR, 150 OHM, 1/10W テイコウ	
R201	VV1 - 7118 - 151		1	RESISTOR, 150 OHM, 1/10W テイコウ	
R202	VV1 - 7118 - 151		1	RESISTOR, 150 OHM, 1/10W テイコウ	
R203	VV1 - 7118 - 681		1	RESISTOR, 680 OHM, 1/10W テイコウ	
R205	VV1 - 7118 - 151		1	RESISTOR, 150 OHM, 1/10W テイコウ	
R206	VV1 - 7118 - 472		1	RESISTOR, 4.7KOHM, 1/10W テイコウ	
R207	VV1 - 7118 - 101		1	RESISTOR, 100 OHM, 1/10W テイコウ	
R208	VV1 - 7118 - 222		1	RESISTOR, 2.2KOHM, 1/10W テイコウ	
R209	VV1 - 7118 - 222		1	RESISTOR, 2.2KOHM, 1/10W テイコウ	
R210	VV1 - 7118 - 222		1	RESISTOR, 2.2KOHM, 1/10W テイコウ	
R211	VV1 - 7118 - 222		1	RESISTOR, 2.2KOHM, 1/10W テイコウ	
R212	VV1 - 7118 - 222		1	RESISTOR, 2.2KOHM, 1/10W テイコウ	
R213	VV1 - 7118 - 222		1	RESISTOR, 2.2KOHM, 1/10W テイコウ	
R231	VV1 - 6188 - 331		1	RESISTOR, 330 OHM, 1/8W テイコウ	
R232	VV1 - 6188 - 331		1	RESISTOR, 330 OHM, 1/8W テイコウ	
R233	VV1 - 6188 - 331		1	RESISTOR, 330 OHM, 1/8W テイコウ	
R234	VV1 - 6188 - 331		1	RESISTOR, 330 OHM, 1/8W テイコウ	
R235	VV1 - 6188 - 331		1	RESISTOR, 330 OHM, 1/8W テイコウ	

FIGURE & KEY NO.	PART NUMBER	RANK	QTY	DESCRIPTION	SERIAL NUMBER / REMARKS
931B - R236	VV1 - 6188 - 331		1	RESISTOR, 330 OHM, 1/8W テイコウ	
R237	VV1 - 6188 - 331		1	RESISTOR, 330 OHM, 1/8W テイコウ	
R238	VV1 - 6188 - 331		1	RESISTOR, 330 OHM, 1/8W テイコウ	
R239	VV1 - 6188 - 331		1	RESISTOR, 330 OHM, 1/8W テイコウ	
R240	VV1 - 6188 - 331		1	RESISTOR, 330 OHM, 1/8W テイコウ	
R241	VV1 - 6188 - 331		1	RESISTOR, 330 OHM, 1/8W テイコウ	
R242	VV1 - 6188 - 331		1	RESISTOR, 330 OHM, 1/8W テイコウ	
R243	VV1 - 6188 - 331		1	RESISTOR, 330 OHM, 1/8W テイコウ	
R244	VV1 - 6188 - 331		1	RESISTOR, 330 OHM, 1/8W テイコウ	
R245	VV1 - 6188 - 331		1	RESISTOR, 330 OHM, 1/8W テイコウ	
R246	VV1 - 6188 - 331		1	RESISTOR, 330 OHM, 1/8W テイコウ	
R247	VV1 - 6188 - 331		1	RESISTOR, 330 OHM, 1/8W テイコウ	
R248	VV1 - 6188 - 331		1	RESISTOR, 330 OHM, 1/8W テイコウ	
R249	VV1 - 6188 - 221		1	RESISTOR, 220 OHM, 1/4W テイコウ	
R250	VV1 - 6188 - 221		1	RESISTOR, 220 OHM, 1/4W テイコウ	
R251	VV1 - 6188 - 221		1	RESISTOR, 220 OHM, 1/4W テイコウ	
R252	VV1 - 6188 - 221		1	RESISTOR, 220 OHM, 1/4W テイコウ	
R253	VV1 - 6188 - 221		1	RESISTOR, 220 OHM, 1/4W テイコウ	
R254	VV1 - 6188 - 221		1	RESISTOR, 220 OHM, 1/4W テイコウ	
R255	VV1 - 6188 - 221		1	RESISTOR, 220 OHM, 1/4W テイコウ	
R256	VV1 - 6188 - 221		1	RESISTOR, 220 OHM, 1/4W テイコウ	
R257	VV1 - 6188 - 221		1	RESISTOR, 220 OHM, 1/4W テイコウ	
R258	VV1 - 6188 - 221		1	RESISTOR, 220 OHM, 1/4W テイコウ	
R259	VV1 - 6188 - 221		1	RESISTOR, 220 OHM, 1/4W テイコウ	
R260	VV1 - 6188 - 221		1	RESISTOR, 220 OHM, 1/4W テイコウ	
R261	VV1 - 6188 - 221		1	RESISTOR, 220 OHM, 1/4W テイコウ	
R262	VV1 - 6188 - 221		1	RESISTOR, 220 OHM, 1/4W テイコウ	
R263	VV1 - 6188 - 221		1	RESISTOR, 220 OHM, 1/4W テイコウ	
R264	VV1 - 6188 - 221		1	RESISTOR, 220 OHM, 1/4W テイコウ	
R265	VV1 - 6188 - 221		1	RESISTOR, 220 OHM, 1/4W テイコウ	



FIGURE & KEY NO.	PART NUMBER	RANK	QTY	DESCRIPTION	SERIAL NUMBER / REMARKS
931B -- R266	VV1 - 6188 - 221		1	RESISTOR, 220 OHM, 1/4W テイコウ	
R267	VV1 - 7118 - 223		1	RESISTOR, 22KOHM, 1/10W テイコウ	
R269	VV1 - 7118 - 472		1	RESISTOR, 4.7KOHM, 1/10W テイコウ	
R270	VV1 - 7118 - 681		1	RESISTOR, 680 OHM, 1/10W テイコウ	
R275	VV1 - 7118 - 223		1	RESISTOR, 22KOHM, 1/10W テイコウ	
R277	VV1 - 7118 - 223		1	RESISTOR, 22KOHM, 1/10W テイコウ	
R278	VV1 - 7118 - 223		1	RESISTOR, 22KOHM, 1/10W テイコウ	
R279	VV1 - 7118 - 223		1	RESISTOR, 22KOHM, 1/10W テイコウ	
R281	VV1 - 7118 - 332		1	RESISTOR, 3.3KOHM, 1/10W テイコウ	
R283	VV1 - 7118 - 472		1	RESISTOR, 4.7KOHM, 1/10W テイコウ	
R285	VV1 - 7118 - 681		1	RESISTOR, 680 OHM, 1/10W テイコウ	
R290	VV1 - 7118 - 510		1	RESISTOR, 51 OHM, 1/10W テイコウ	
R291	VV1 - 7118 - 430		1	RESISTOR, 43 OHM, 1/10W テイコウ	
R293	VV1 - 7118 - 223		1	RESISTOR, 22KOHM, 1/10W テイコウ	
R303	VV1 - 7118 - 472		1	RESISTOR, 4.7KOHM, 1/10W テイコウ	
R304	VV1 - 7118 - 223		1	RESISTOR, 22KOHM, 1/10W テイコウ	
R305	VV1 - 7118 - 223		1	RESISTOR, 22KOHM, 1/10W テイコウ	
R310	VV1 - 7118 - 223		1	RESISTOR, 22KOHM, 1/10W テイコウ	
R311	VV1 - 7118 - 103		1	RESISTOR, 10KOHM, 1/10W テイコウ	
R312	VV1 - 7118 - 681		1	RESISTOR, 680 OHM, 1/10W テイコウ	
R313	VV1 - 7118 - 512		1	RESISTOR, 5.1KOHM, 1/10W テイコウ	
R314	VV1 - 7118 - 103		1	RESISTOR, 10KOHM, 1/10W テイコウ	
R315	VV1 - 7118 - 101		1	RESISTOR, 100 OHM, 1/10W テイコウ	
R320	VV1 - 7118 - 103		1	RESISTOR, 10KOHM, 1/10W テイコウ	
R321	VV1 - 7118 - 103		1	RESISTOR, 10KOHM, 1/10W テイコウ	
RA 1	VR5 - 8770 - 220		1	RESISTOR ARRAY, 22 OHM, 1/32W テイコウ アレイ	
RA 2	VR5 - 8770 - 220		1	RESISTOR ARRAY, 22 OHM, 1/32W テイコウ アレイ	
RA 3	VR5 - 8770 - 220		1	RESISTOR ARRAY, 22 OHM, 1/32W テイコウ アレイ	
RA 4	VR5 - 8770 - 220		1	RESISTOR ARRAY, 22 OHM, 1/32W テイコウ アレイ	
RA 5	VR5 - 8770 - 220		1	RESISTOR ARRAY, 22 OHM, 1/32W テイコウ アレイ	

FIGURE & KEY NO.	PART NUMBER	RANK	QTY	DESCRIPTION	SERIAL NUMBER / REMARKS
931B - RA 6	VR5 - 8770 - 220		1	RESISTOR ARRAY, 22 OHM, 1/32W テイクウアレイ	
RA 7	VR5 - 8770 - 220		1	RESISTOR ARRAY, 22 OHM, 1/32W テイクウアレイ	
RA 8	VR5 - 8770 - 220		1	RESISTOR ARRAY, 22 OHM, 1/32W テイクウアレイ	
RA 9	VR5 - 8770 - 220		1	RESISTOR ARRAY, 22 OHM, 1/32W テイクウアレイ	
RA 10	VR5 - 8770 - 220		1	RESISTOR ARRAY, 22 OHM, 1/32W テイクウアレイ	
RA 11	VR5 - 8770 - 220		1	RESISTOR ARRAY, 22 OHM, 1/32W テイクウアレイ	
RA 12	VR5 - 8770 - 470		1	RESISTOR ARRAY, 47 OHM, 1/32W テイクウアレイ	
RA 13	VR5 - 8770 - 220		1	RESISTOR ARRAY, 22 OHM, 1/32W テイクウアレイ	
RA 14	VR5 - 8770 - 220		1	RESISTOR ARRAY, 22 OHM, 1/32W テイクウアレイ	
RA 15	VR5 - 8770 - 220		1	RESISTOR ARRAY, 22 OHM, 1/32W テイクウアレイ	
RA 16	VR5 - 8770 - 220		1	RESISTOR ARRAY, 22 OHM, 1/32W テイクウアレイ	
RA 17	VR5 - 8770 - 220		1	RESISTOR ARRAY, 22 OHM, 1/32W テイクウアレイ	
RA 18	VR5 - 8770 - 220		1	RESISTOR ARRAY, 22 OHM, 1/32W テイクウアレイ	
RA 19	VR5 - 8770 - 220		1	RESISTOR ARRAY, 22 OHM, 1/32W テイクウアレイ	
RA 20	VR5 - 8770 - 220		1	RESISTOR ARRAY, 22 OHM, 1/32W テイクウアレイ	
RA 21	VR5 - 8770 - 220		1	RESISTOR ARRAY, 22 OHM, 1/32W テイクウアレイ	
RA 22	VR5 - 8770 - 470		1	RESISTOR ARRAY, 47 OHM, 1/32W テイクウアレイ	
RA 23	VR5 - 8770 - 470		1	RESISTOR ARRAY, 47 OHM, 1/32W テイクウアレイ	
RA 24	VR5 - 8770 - 470		1	RESISTOR ARRAY, 47 OHM, 1/32W テイクウアレイ	
RA 25	VR5 - 8770 - 470		1	RESISTOR ARRAY, 47 OHM, 1/32W テイクウアレイ	
RA 28	VR5 - 8770 - 223		1	RESISTOR ARRAY, 22KOHM, 1/32W テイクウアレイ	
RA 29	VR5 - 8770 - 223		1	RESISTOR ARRAY, 22KOHM, 1/32W テイクウアレイ	
RA 30	VR5 - 8770 - 223		1	RESISTOR ARRAY, 22KOHM, 1/32W テイクウアレイ	
RA 31	VR5 - 8770 - 223		1	RESISTOR ARRAY, 22KOHM, 1/32W テイクウアレイ	
RA 32	VR5 - 8770 - 223		1	RESISTOR ARRAY, 22KOHM, 1/32W テイクウアレイ	
RA 33	VR5 - 8770 - 223		1	RESISTOR ARRAY, 22KOHM, 1/32W テイクウアレイ	
RA 34	VR5 - 8770 - 223		1	RESISTOR ARRAY, 22KOHM, 1/32W テイクウアレイ	
RA 35	VR5 - 8770 - 223		1	RESISTOR ARRAY, 22KOHM, 1/32W テイクウアレイ	
RA 36	VR5 - 8770 - 223		1	RESISTOR ARRAY, 22KOHM, 1/32W テイクウアレイ	
RA 37	VR5 - 8770 - 223		1	RESISTOR ARRAY, 22KOHM, 1/32W テイクウアレイ	

FIGURE & KEY NO.	PART NUMBER	R A N K	Q T Y	DESCRIPTION	SERIAL NUMBER / REMARKS
931B - RA 38	VR5 - 8770 - 223		1	RESISTOR ARRAY, 22KOHM, 1/32W テイコウアレイ	
RA 39	VR5 - 8770 - 223		1	RESISTOR ARRAY, 22KOHM, 1/32W テイコウアレイ	
RA 40	VR5 - 8770 - 223		1	RESISTOR ARRAY, 22KOHM, 1/32W テイコウアレイ	
RA 41	VR5 - 8770 - 223		1	RESISTOR ARRAY, 22KOHM, 1/32W テイコウアレイ	
RA 42	VR5 - 8770 - 223		1	RESISTOR ARRAY, 22KOHM, 1/32W テイコウアレイ	
RA 43	VR5 - 8770 - 223		1	RESISTOR ARRAY, 22KOHM, 1/32W テイコウアレイ	
RA 44	VR5 - 8770 - 223		1	RESISTOR ARRAY, 22KOHM, 1/32W テイコウアレイ	
RA 45	VR5 - 8770 - 223		1	RESISTOR ARRAY, 22KOHM, 1/32W テイコウアレイ	
X 1	RH6 - 3152 - 000		1	QUARTZ, CRYSTAL, 16.6666MHZ スイシヨウ シンドウシ	
X 3	RH6 - 3154 - 000		1	QUARTZ, CRYSTAL, 29.8210MHZ スイシヨウ シンドウシ	
X 4	RH6 - 3155 - 000		1	QUARTZ, CRYSTAL, 9.8304MHZ スイシヨウ シンドウシ	

FIGURE 940 PICK-UP MOTOR DRIVER PCB ASS'Y  
 給紙モータ・ドライバ回路基板

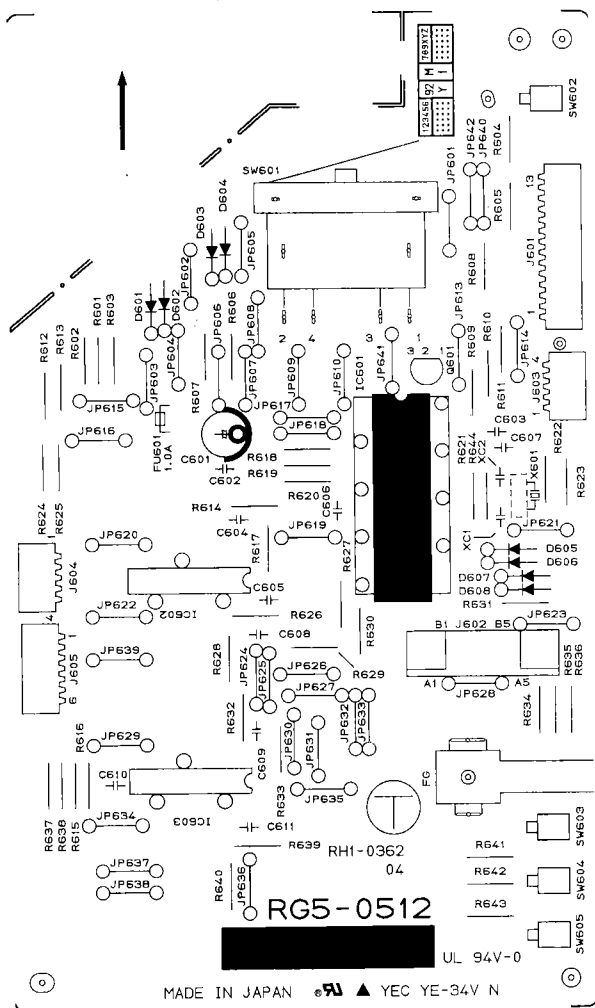
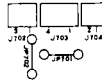


FIGURE & KEY NO.	PART NUMBER	RANK	QTY	DESCRIPTION	SERIAL NUMBER / REMARKS
940 -	RG5 - 0512 - 070		1	PICK - UP MOTOR DRIVER PCB ASS'Y キユウシモータドライバカイロキバン	
C601	VC7 - 4910 - 226		1	CAPACITOR, 22UF, 35V コンデンサ	
C602	VC9 - 5047 - 000		1	CAPACITOR, 0.1UF, 50V コンデンサ	
C603	VC7 - 7040 - 101		1	CAPACITOR, 100PF, 50V コンデンサ	
C604	VC4 - 3503 - 821		1	CAPACITOR, 820PF, 50V コンデンサ	
C605	VC4 - 3503 - 821		1	CAPACITOR, 820PF, 50V コンデンサ	
C606	VC9 - 5047 - 000		1	CAPACITOR, 0.1UF, 50V コンデンサ	
C607	VC9 - 5047 - 000		1	CAPACITOR, 0.1UF, 50V コンデンサ	
C608	VC9 - 5047 - 000		1	CAPACITOR, 0.1UF, 50V コンデンサ	
C609	VC4 - 3503 - 821		1	CAPACITOR, 820PF, 50V コンデンサ	
C610	VC4 - 3503 - 821		1	CAPACITOR, 820PF, 50V コンデンサ	
C611	VC9 - 5047 - 000		1	CAPACITOR, 0.1UF, 50V コンデンサ	
D601	WA1 - 5410 - 000		1	DIODE, RB441Q ダイオード	
D602	WA1 - 5410 - 000		1	DIODE, RB441Q ダイオード	
D603	WA1 - 5410 - 000		1	DIODE, RB441Q ダイオード	
D604	WA1 - 5410 - 000		1	DIODE, RB441Q ダイオード	
D605	WA1 - 5410 - 000		1	DIODE, RB441Q ダイオード	
D606	WA1 - 5410 - 000		1	DIODE, RB441Q ダイオード	
D607	WA1 - 5410 - 000		1	DIODE, RB441Q ダイオード	
D608	WA1 - 5410 - 000		1	DIODE, RB441Q ダイオード	
FU601	VD5 - 0221 - 001		1	FUSE, 48V, 1A ヒューズ	
IC601	RH4 - 5132 - 000		1	IC, MN53005CLT, GATE ARRAY ゲートアレイ	
IC602	WA4 - 1035 - 000		1	TRANSISTOR ARRAY, M54640P トランジスタアレイ	
IC603	WA4 - 1035 - 000		1	TRANSISTOR ARRAY, M54640P トランジスタアレイ	
J601	VS1 - 1029 - 013		1	CONNECTOR, 13P コネクタ	
J602	VS1 - 5218 - 010		1	CONNECTOR, 10P コネクタ	
J603	VS1 - 5451 - 004		1	CONNECTOR, 4P コネクタ	
J604	VS1 - 5451 - 004		1	CONNECTOR, 4P コネクタ	
J605	VS1 - 1029 - 006		1	CONNECTOR, 6P コネクタ	
Q601	WA4 - 5456 - 000		1	IC, MN1381 - R, RESET リセットIC	

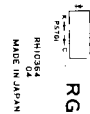
FIGURE & KEY NO.	PART NUMBER	RANK	QTY	DESCRIPTION	SERIAL NUMBER / REMARKS
940 - R601	VR1 - 1141 - 102		1	RESISTOR, 1KOHM, 1/4W テイコウ	
R602	VR7 - 3120 - 101		1	RESISTOR, 100 OHM, 1/4W テイコウ	
R603	VR1 - 1141 - 472		1	RESISTOR, 4.7KOHM, 1/4W テイコウ	
R604	VR1 - 1141 - 102		1	RESISTOR, 1KOHM, 1/4W テイコウ	
R605	VR1 - 1141 - 103		1	RESISTOR, 10KOHM, 1/4W テイコウ	
R606	VR1 - 1141 - 103		1	RESISTOR, 10KOHM, 1/4W テイコウ	
R607	VR1 - 1141 - 103		1	RESISTOR, 10KOHM, 1/4W テイコウ	
R608	VR1 - 1141 - 103		1	RESISTOR, 10KOHM, 1/4W テイコウ	
R609	VR1 - 1141 - 102		1	RESISTOR, 1KOHM, 1/4W テイコウ	
R610	VR1 - 1141 - 102		1	RESISTOR, 1KOHM, 1/4W テイコウ	
R611	VR7 - 3120 - 101		1	RESISTOR, 100 OHM, 1/4W テイコウ	
R612	VR1 - 1141 - 102		1	RESISTOR, 1KOHM, 1/4W テイコウ	
R613	VR1 - 1141 - 102		1	RESISTOR, 1KOHM, 1/4W テイコウ	
R614	VR1 - 1141 - 563		1	RESISTOR, 56KOHM, 1/4W テイコウ	
R615	VR1 - 1141 - 103		1	RESISTOR, 10KOHM, 1/4W テイコウ	
R616	VR1 - 1141 - 103		1	RESISTOR, 10KOHM, 1/4W テイコウ	
R617	VR1 - 1141 - 102		1	RESISTOR, 1KOHM, 1/4W テイコウ	
R618	VR1 - 1141 - 273		1	RESISTOR, 27KOHM, 1/4W テイコウ	
R619	VR1 - 1141 - 472		1	RESISTOR, 4.7KOHM, 1/4W テイコウ	
R620	VR1 - 1141 - 472		1	RESISTOR, 4.7KOHM, 1/4W テイコウ	
R621	VR1 - 1141 - 105		1	RESISTOR, 1MOHM, 1/4W テイコウ	
R622	VR1 - 1141 - 102		1	RESISTOR, 1KOHM, 1/4W テイコウ	
R623	VR1 - 1141 - 472		1	RESISTOR, 4.7KOHM, 1/4W テイコウ	
R624	VR1 - 1141 - 273		1	RESISTOR, 27KOHM, 1/4W テイコウ	
R625	VR1 - 1141 - 273		1	RESISTOR, 27KOHM, 1/4W テイコウ	
R626	VR1 - 1141 - 102		1	RESISTOR, 1KOHM, 1/4W テイコウ	
R627	VR1 - 1141 - 102		1	RESISTOR, 1KOHM, 1/4W テイコウ	
R628	VR7 - 2680 - 109		1	RESISTOR, 1.0 OHM, 1/2W テイコウ	
R629	VR1 - 1141 - 273		1	RESISTOR, 27KOHM, 1/4W テイコウ	
R630	VR1 - 1141 - 102		1	RESISTOR, 1KOHM, 1/4W テイコウ	

FIGURE & KEY NO.	PART NUMBER	RANK	QTY	DESCRIPTION	SERIAL NUMBER / REMARKS
940 - R631	VR1 - 1141 - 101		1	RESISTOR, 100 OHM, 1/4W テイコウ	
R632	VR1 - 1141 - 563		1	RESISTOR, 56KOHM, 1/4W テイコウ	
R633	VR1 - 1141 - 102		1	RESISTOR, 1KOHM, 1/4W テイコウ	
R634	VR1 - 1141 - 102		1	RESISTOR, 1KOHM, 1/4W テイコウ	
R635	VR1 - 1141 - 102		1	RESISTOR, 1KOHM, 1/4W テイコウ	
R636	VR1 - 1141 - 102		1	RESISTOR, 1KOHM, 1/4W テイコウ	
R637	VR1 - 1141 - 201		1	RESISTOR, 200 OHM, 1/4W テイコウ	
R638	VR1 - 1141 - 201		1	RESISTOR, 200 OHM, 1/4W テイコウ	
R639	VR1 - 1141 - 102		1	RESISTOR, 1KOHM, 1/4W テイコウ	
R640	VR7 - 2680 - 109		1	RESISTOR, 1.0 OHM, 1/2W テイコウ	
R641	VR1 - 1141 - 103		1	RESISTOR, 10KOHM, 1/4W テイコウ	
R642	VR1 - 1141 - 103		1	RESISTOR, 10KOHM, 1/4W テイコウ	
R643	VR1 - 1141 - 103		1	RESISTOR, 10KOHM, 1/4W テイコウ	
R644	VR1 - 1141 - 361		1	RESISTOR, 360 OHM, 1/4W テイコウ	
SW601	WC8 - 9502 - 000		1	SWITCH, KEY キー スイッチ	
SW602	WC8 - 0234 - 000		1	SWITCH, PUSH プツシュ スイッチ	
SW603	WC8 - 0234 - 000		1	SWITCH, PUSH プツシュ スイッチ	
SW604	WC8 - 0234 - 000		1	SWITCH, PUSH プツシュ スイッチ	
SW605	WC8 - 0234 - 000		1	SWITCH, PUSH プツシュ スイッチ	
X601	RH5 - 0055 - 000		1	OSCILLATOR, FAR FAR シンドウシ	

FIGURE 970 SENSOR PCB ASS'Y  
 センサ回路基板



J102



RH1C28A  
 MADE IN JAPAN

RG5-0514

NO. DIC-28-V10





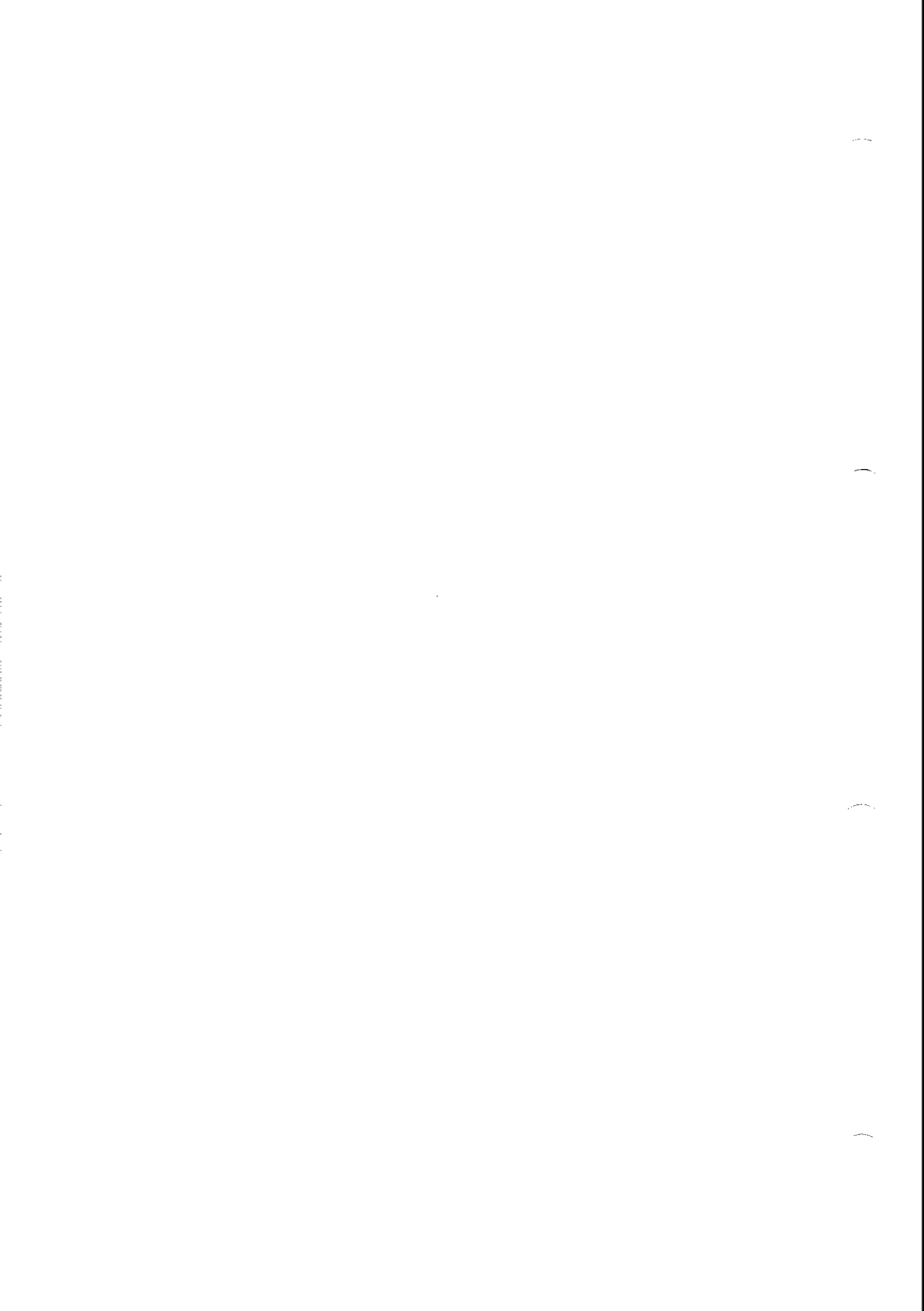
FIGURE & KEY NO.	PART NUMBER	RANK	QTY	DESCRIPTION	SERIAL NUMBER / REMARKS
970 -	RG5 - 0514 - 000		1	SENSOR PCB ASS'Y センサカイトロキバン	
D701	WA1 - 0474 - 000		1	DIODE, S5566B ダイオード	
D702	WA1 - 0474 - 000		1	DIODE, S5566B ダイオード	
J701	VS1 - 1102 - 010		1	CONNECTOR, 10P コネクタ	
J702	VS1 - 5451 - 003		1	CONNECTOR, 3P コネクタ	
J703	VS1 - 5451 - 004		1	CONNECTOR, 4P コネクタ	
J704	VS1 - 5451 - 002		1	CONNECTOR, 2P コネクタ	
PS701	WG8 - 0173 - 020		1	IC, TLP806, PHOTO INTERRUPTER フォトインタラプタ	
PS702	WG8 - 0173 - 020		1	IC, TLP806, PHOTO INTERRUPTER フォトインタラプタ	
Q701	WA2 - 1115 - 000		1	TRANSISTOR, 2SD2018 トランジスタ	
Q702	WA2 - 1115 - 000		1	TRANSISTOR, 2SD2018 トランジスタ	
R701	VR7 - 0580 - 471		1	RESISTOR, 470 OHM, 1/2W テイクウ	
R702	VR7 - 0580 - 471		1	RESISTOR, 470 OHM, 1/2W テイクウ	



# ENVELOPE FEEDER

封筒フィーダ

ENVELOPE FEEDER  
〔 R73-3007 〕



# FIGURE FA ASSEMBLY LOCATION DIAGRAM

主要部品配置図

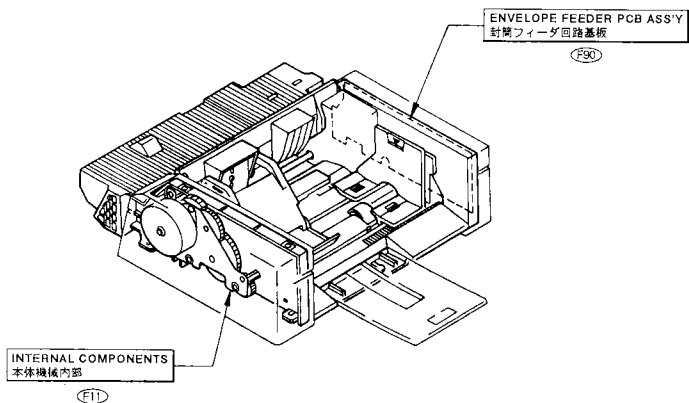


FIGURE F10 EXTERNAL COVERS, PANELS, ETC.  
外装カバー

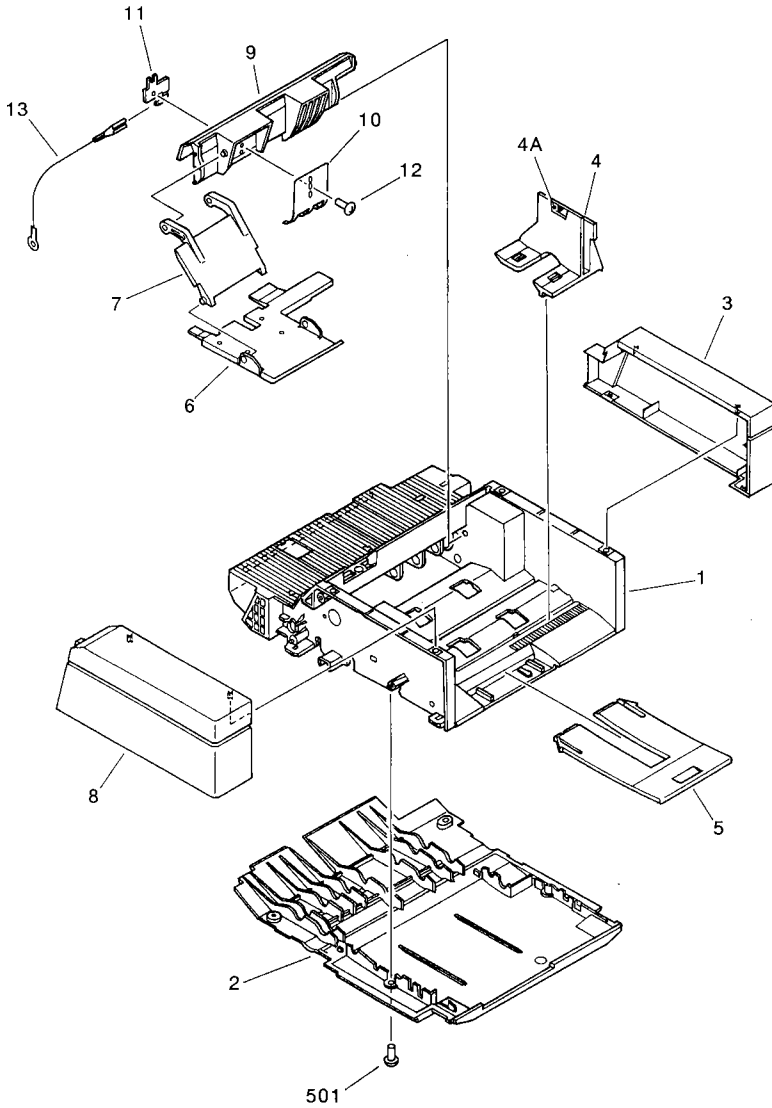


FIGURE & KEY NO.	PART NUMBER	RANK	QTY	DESCRIPTION	SERIAL NUMBER / REMARKS
F10 -	NPN		RF	EXTERNAL COVERS, PANELS, ETC. ガイソウカバー	
1	RA2 - 1620 - 000	N	1	FRAME フレーム	
2	RA2 - 1623 - 000		1	COVER, LOWER シタカバー	
3	RA2 - 1621 - 000		1	COVER, RIGHT カバー (ミギ)	
4	RF1 - 3556 - 000		1	PLATE, SIDE GUIDE サイドキセイパン	
4A	RS2 - 8168 - 000		1	LABEL, "LIMIT" セキサイラベル	
5	RA2 - 1628 - 000		1	TRAY, EXTENSION カクチヨウトレイ	
6	RF1 - 3560 - 000		1	WEIGHT ウエイト	
7	RA2 - 1627 - 000		1	ARM, WEIGHT ウエイトアーム	
8	RF1 - 3555 - 000		1	COVER, LEFT カバー (ヒダリ)	
9	RA2 - 1624 - 000		1	PLATE, LIMIT センタンキセイイタ	
10	RA2 - 1575 - 020		1	PLATE, SEPARATION GUIDE ガイドイタ	
11	RA2 - 1576 - 000		1	NUT, PLATE イタナツト	
12	XB5 - 6300 - 807		1	SCREW, TP, M3X8 TPネジ	
13	RG5 - 0578 - 000		1	CABLE ASS'Y ソクセンブ	
501	XB4 - 7401 - 207		4	SCREW, TAPPING, PAN HEAD, M4X12 ナベタツピンネジ	

**FIGURE F11** INTERNAL COMPONENTS (1/2)  
 本体機械内部 (1/2)

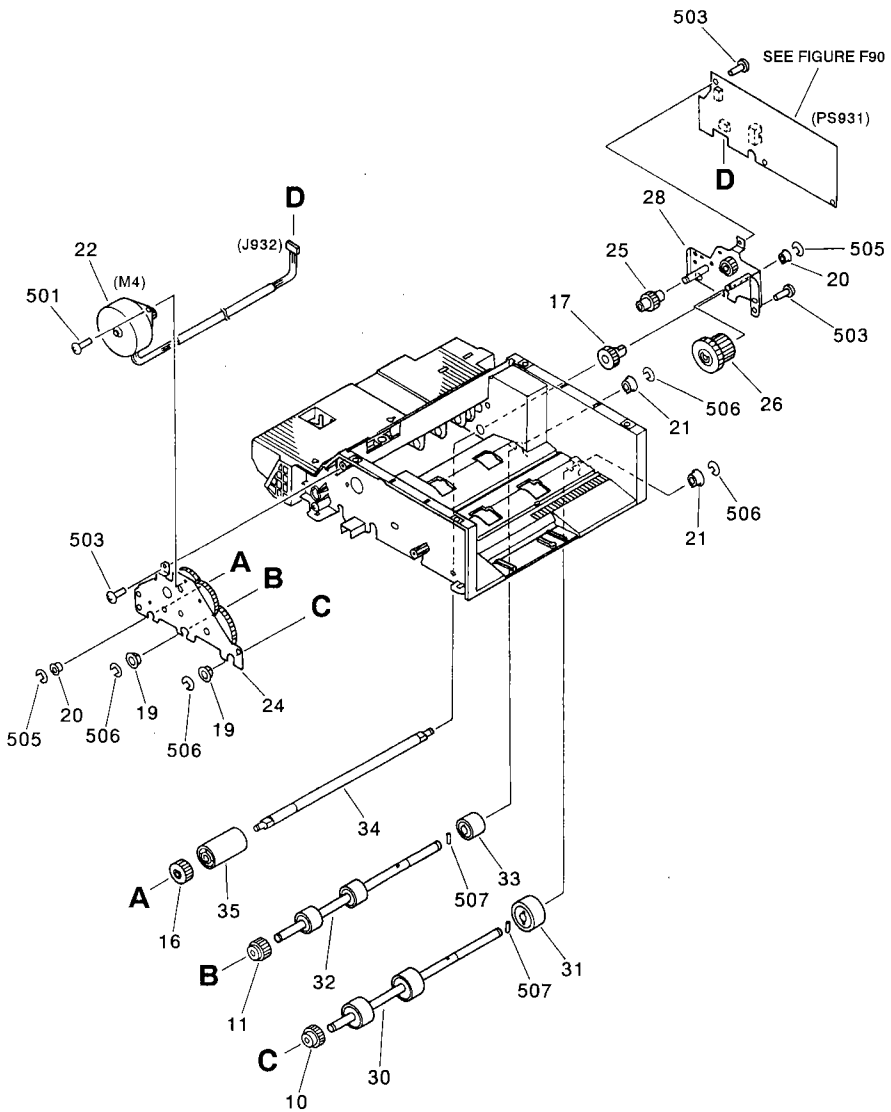






FIGURE & KEY NO.	PART NUMBER	RANK	QTY	DESCRIPTION	SERIAL NUMBER / REMARKS
F11 -	NPN		RF	INTERNAL COMPONENTS ホンタイキカイナイブ	
1	RA2 - 1563 - 000		1	ROLLER, PAPER FEED ハンソウ ローラ	
2	RA2 - 1565 - 000		1	JOINT ジョイント	
3	RA2 - 1567 - 000		2	ROLLER ハンソウ コロ	
4	RA2 - 1629 - 000		1	PLATE, PRESSURE カアツウケ	
5	RA2 - 1569 - 000		1	LEVER, SENSOR センサレバー	
6	RA2 - 1570 - 000		1	SPRING, LEAF イタバネ	
7	RA2 - 1571 - 000		1	SPRING, TORSION ネジリバネ	
8	RA2 - 1572 - 000		1	SHAFT, PAPER FEED ハンソウ ジク	
9	RS1 - 2386 - 000		1	SPRING, COMPRESSION アツシユクバネ	
10	RS1 - 0554 - 000		1	GEAR, 24T 24T ギア	
11	RS1 - 0555 - 000		1	GEAR, 20T 20T ギア	
12	RS1 - 0561 - 000		1	GEAR, 20T 20T ギア	
13	RS1 - 0556 - 000		1	GEAR, 36T 36T ギア	
14	RS1 - 0557 - 000		1	GEAR, 36T 36T ギア	
15	RS1 - 0558 - 000		1	GEAR, 24T 24T ギア	
16	RS1 - 0559 - 000		1	GEAR, 22T 22T ギア	
17	RS1 - 0560 - 000		1	GEAR, 22T 22T ギア	
18	RG5 - 0577 - 000		1	CABLE ASS'Y ソクセンブ	J136, J931
19	RS1 - 1053 - 000		3	BUSHING ブツシング	
20	FS1 - 1433 - 000		3	BUSHING ブツシング	
21	FS1 - 1187 - 000		4	BUSHING ブツシング	
22	RH7 - 1154 - 000		1	MOTOR, STEPPING, DC 3.1W モータ	M4, J932
23	RF1 - 3550 - 000		1	SHAFT, DRIVE クドウジク	
24	RG1 - 3110 - 030		1	LEFT DRIVE ASS'Y クドウブ(ヒダリ)	
25	RS1 - 0552 - 000		1	GEAR, 20T 20T ギア	
26	RS1 - 0553 - 000		1	GEAR, 42T/28T 42T/28T ギア	
27	WT2 - 0434 - 000		1	CLAMP クランプ	
28	RF1 - 3543 - 030		1	PLATE, DRIVE, RIGHT クドウソクバンミギ	
29	RG1 - 3112 - 000		1	SEPARATION ASS'Y ブンリブ	

FIGURE & KEY NO.	PART NUMBER	R A N K	Q T Y	DESCRIPTION	SERIAL NUMBER / REMARKS
F11 - 29A	RA2 - 1579 - 000		1	ARM, REGISTRATION レジストアーム	
29B	RA2 - 1582 - 030		1	LIMITER, TORQUE トルク リミッタ	
29C	RF1 - 3548 - 000		1	ROLLER, UPPER ウエローラ	
29D	RF1 - 3549 - 000		1	SHAFT, SEPARATION ROLLER プリンローラジク	
29E	XD3 - 1200 - 102		1	PIN, SPRING スプリングピン	
30	RA2 - 1589 - 000		1	SHAFT, PAPER PICK - UP 1 キユウシローラジク (1)	
31	RF1 - 3546 - 000		3	ROLLER, PAPER PICK - UP 1 キユウシローラ (1)	
32	RA2 - 1592 - 000		1	SHAFT, PAPER PICK - UP 2 キユウシローラジク (2)	
33	RF1 - 3547 - 000		3	ROLLER, PAPER PICK - UP 2 キユウシローラ (2)	
34	RA2 - 1586 - 000		1	SHAFT, SEPARATION LOWER プリンシタジク	
35	RF1 - 3545 - 000		1	ROLLER, SEPARATION LOWER プリンシタローラ	
36	WE8 - 5171 - 000		1	FERRITE CORE フェライトコア	
501	XB1 - 2300 - 607		2	SCREW, MACH., TRUSS HEAD, M3X6 バインドネジ	
502	XB1 - 2400 - 607		1	SCREW, MACH., TRUSS HEAD, M4X6 バインドネジ	
503	XB4 - 7401 - 007		6	SCREW, TAPPING, PAN HEAD, M4X10 ナベタツピンネジ	
504	XB5 - 6300 - 807		1	SCREW, TP, M3X8 TPネジ	
505	XD2 - 1100 - 322		3	RING, E Eリング	
506	XD2 - 1100 - 502		7	RING, E Eリング	
507	XD3 - 2200 - 082		6	PIN, DOWEL ヘイコウピン	
508	XD3 - 2200 - 102		1	PIN, DOWEL ヘイコウピン	

FIGURE F90 ENVELOPE FEEDER PCB ASS'Y  
封筒フィーダ回路基板

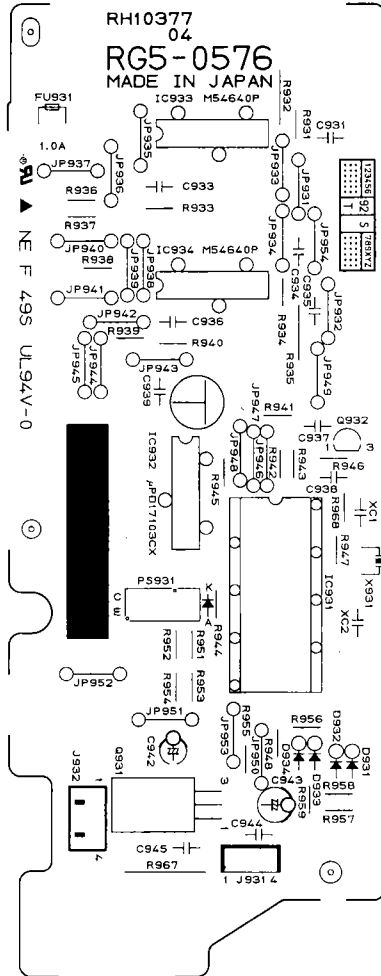


FIGURE & KEY NO.	PART NUMBER	RANK	QTY	DESCRIPTION	SERIAL NUMBER / REMARKS
F90 -	RG5 - 0576 - 000		1	ENVELOPE FEEDER PCB ASS'Y フウトウフィーダカイロキバン	
C931	VC4 - 3503 - 821		1	CAPACITOR, 820PF, 50V コンデンサ	
C933	VC4 - 3503 - 821		1	CAPACITOR, 820PF, 50V コンデンサ	
C934	VC4 - 3503 - 821		1	CAPACITOR, 820PF, 50V コンデンサ	
C935	VC9 - 5047 - 000		1	CAPACITOR, 0.1UF, 50V コンデンサ	
C936	VC4 - 3503 - 821		1	CAPACITOR, 820PF, 50V コンデンサ	
C937	VC9 - 5047 - 000		1	CAPACITOR, 0.1UF, 50V コンデンサ	
C938	VC4 - 3503 - 101		1	CAPACITOR, 100PF, 50V コンデンサ	
C939	VC9 - 5047 - 000		1	CAPACITOR, 0.1UF, 50V コンデンサ	
C942	VC7 - 4940 - 106		1	CAPACITOR, 10UF, 50V コンデンサ	
C943	VC7 - 4930 - 476		1	CAPACITOR, 47UF, 35V コンデンサ	
C944	VC9 - 5047 - 000		1	CAPACITOR, 0.1UF, 50V コンデンサ	
C945	VC9 - 5047 - 000		1	CAPACITOR, 0.1UF, 50V コンデンサ	
D931	WA1 - 5410 - 000		1	DIODE, RB441Q ダイオード	
D932	WA1 - 5410 - 000		1	DIODE, RB441Q ダイオード	
D933	WA1 - 5410 - 000		1	DIODE, RB441Q ダイオード	
D934	WA1 - 5410 - 000		1	DIODE, RB441Q ダイオード	
FU931	VD5 - 0221 - 001		1	FUSE, 48V, 1A ヒューズ	
IC931	RH4 - 5132 - 000		1	IC, MN53005CLT, GATE ARRAY ゲートアレイ	
IC932	RH4 - 0125 - 000		1	IC, UPD17103CX - 544, M - CON CPU	
IC933	WA4 - 1035 - 000		1	TRANSISTOR ARRAY, M54640P トランジスタアレイ	
IC934	WA4 - 1035 - 000		1	TRANSISTOR ARRAY, M54640P トランジスタアレイ	
J931	VS1 - 5450 - 004		1	CONNECTOR, 4P コネクタ	
J932	VS1 - 5451 - 004		1	CONNECTOR, 4P コネクタ	
PS931	WG8 - 0173 - 020		1	IC, TLP806, PHOTO INTERRUPTER フォトインタラプタ	
Q931	WA4 - 0135 - 000		1	IC, HA17805P, REGULATOR レギュレータ	
Q932	WA4 - 5456 - 000		1	IC, MN1381 - R, RESET リセットIC	
R931	VR5 - 3680 - 102		1	RESISTOR, 1KOHM, 1/4W テイクウ	
R932	VR7 - 2680 - 119		1	RESISTOR, 1.1 OHM, 1/2W テイクウ	
R933	VR5 - 3680 - 563		1	RESISTOR, 56KOHM, 1/4W テイクウ	

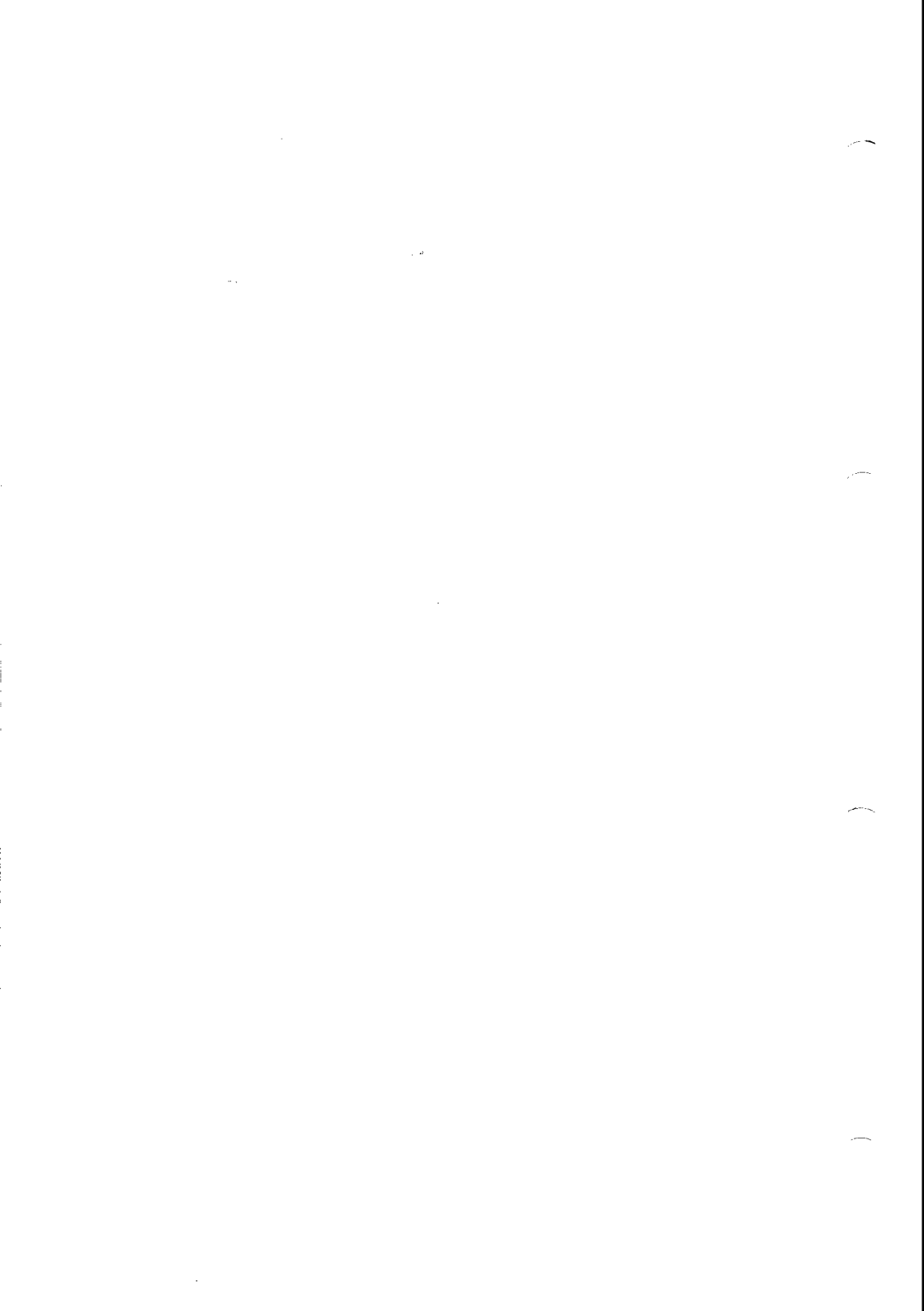
FIGURE & KEY NO.	PART NUMBER	RANK	QTY	DESCRIPTION	SERIAL NUMBER / REMARKS
F90 - R934	VR5 - 3680 - 102		1	RESISTOR, 1KOHM, 1/4W テイコウ	
R935	VR7 - 2680 - 119		1	RESISTOR, 1.1 OHM, 1/2W テイコウ	
R936	VR5 - 3680 - 103		1	RESISTOR, 10KOHM, 1/4W テイコウ	
R937	VR5 - 3680 - 103		1	RESISTOR, 10KOHM, 1/4W テイコウ	
R938	VR5 - 3680 - 103		1	RESISTOR, 10KOHM, 1/4W テイコウ	
R939	VR5 - 3680 - 103		1	RESISTOR, 10KOHM, 1/4W テイコウ	
R940	VR5 - 3680 - 563		1	RESISTOR, 56KOHM, 1/4W テイコウ	
R941	VR5 - 3680 - 103		1	RESISTOR, 10KOHM, 1/4W テイコウ	
R942	VR5 - 3680 - 103		1	RESISTOR, 10KOHM, 1/4W テイコウ	
R943	VR5 - 3680 - 103		1	RESISTOR, 10KOHM, 1/4W テイコウ	
R944	VR5 - 3680 - 103		1	RESISTOR, 10KOHM, 1/4W テイコウ	
R945	VR5 - 3680 - 103		1	RESISTOR, 10KOHM, 1/4W テイコウ	
R946	VR5 - 3680 - 102		1	RESISTOR, 1KOHM, 1/4W テイコウ	
R947	VR5 - 3680 - 105		1	RESISTOR, 1MOHM, 1/4W テイコウ	
R948	VR5 - 3680 - 103		1	RESISTOR, 10KOHM, 1/4W テイコウ	
R951	VR5 - 3680 - 331		1	RESISTOR, 330 OHM, 1/4W テイコウ	
R952	VR5 - 3680 - 331		1	RESISTOR, 330 OHM, 1/4W テイコウ	
R953	VR5 - 3680 - 331		1	RESISTOR, 330 OHM, 1/4W テイコウ	
R954	VR5 - 3680 - 331		1	RESISTOR, 330 OHM, 1/4W テイコウ	
R955	VR5 - 3680 - 273		1	RESISTOR, 27KOHM, 1/4W テイコウ	
R956	VR5 - 3680 - 102		1	RESISTOR, 1KOHM, 1/4W テイコウ	
R957	VR5 - 3680 - 472		1	RESISTOR, 4.7KOHM, 1/4W テイコウ	
R958	VR5 - 3680 - 102		1	RESISTOR, 1KOHM, 1/4W テイコウ	
R959	VR5 - 3680 - 101		1	RESISTOR, 100 OHM, 1/4W テイコウ	
R967	VR5 - 4150 - 121		1	RESISTOR, 120 OHM, 2W テイコウ	
R968	VR5 - 3680 - 361		1	RESISTOR, 360 OHM, 1/4W テイコウ	
X931	RH5 - 0055 - 000		1	OSCILLATOR, FAR FAR シンドウシ	

# PAPER FEEDER

ペーパー・フィーダー

PAPER FEEDER UNIT

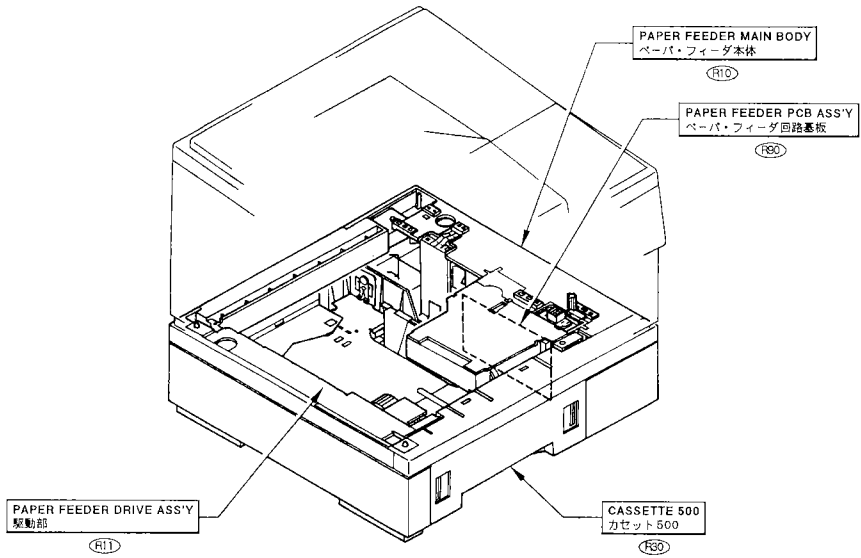
[ R73-3006 ]





# FIGURE RA ASSEMBLY LOCATION DIAGRAM

主要部品配置図



# FIGURE R10 PAPER FEEDER MAIN BODY

ペーパーフィーダ本体

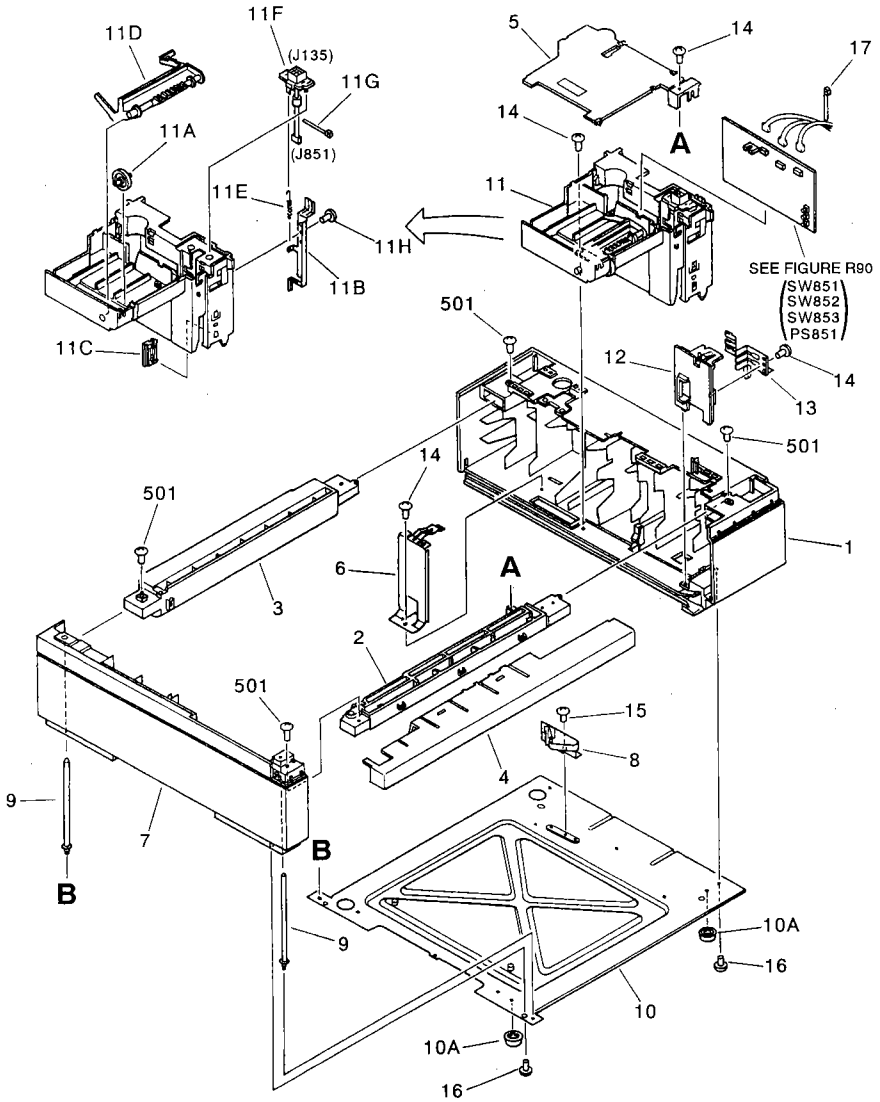
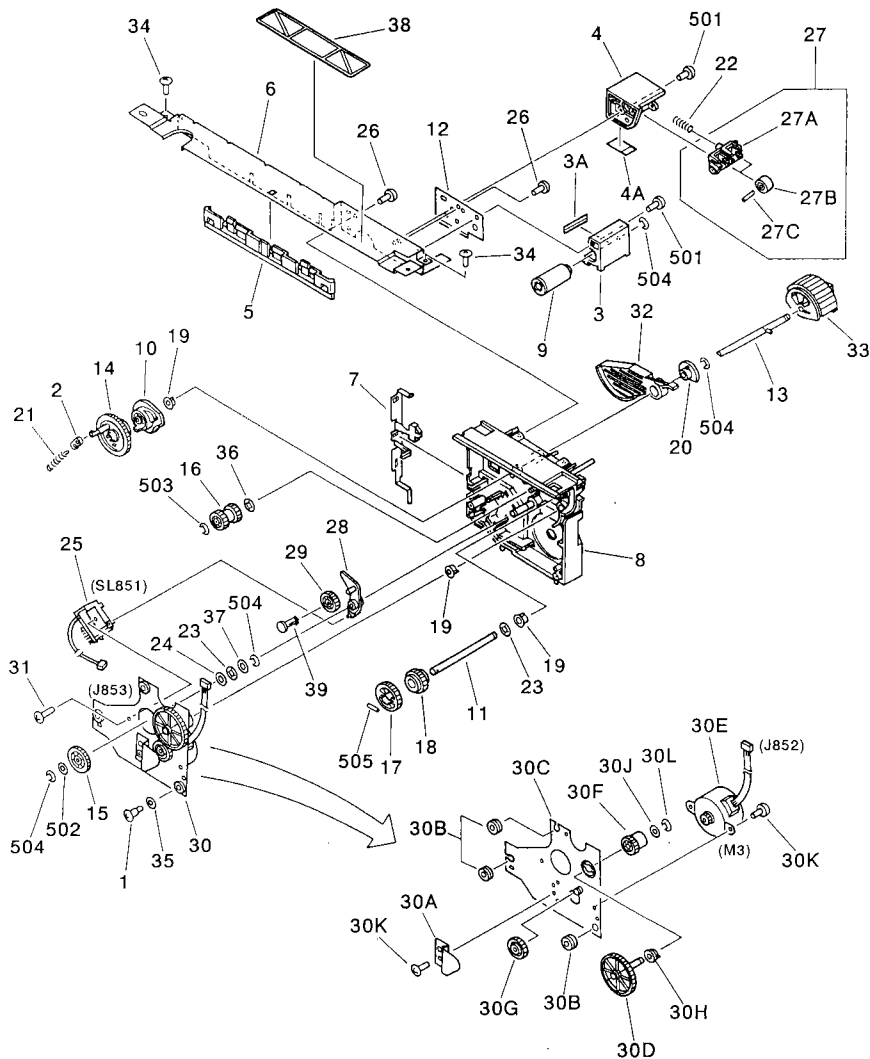


FIGURE & KEY NO.	PART NUMBER	RANK	QTY	DESCRIPTION	SERIAL NUMBER / REMARKS
R10 -	NPN		RF	PAPER FEEDER MAIN BODY ペーパーフィーダーホンタイ	
1	RB1 - 3285 - 000	N	1	FRAME, RIGHT フレーム(ミギ)	
2	RB1 - 2603 - 000	N	1	FRAME, FRONT フレーム(マエ)	
3	RB1 - 3286 - 000	N	1	FRAME, REAR フレーム(ウシロ)	
4	RB1 - 3287 - 000		1	COVER, FRONT カバー(マエ)	
5	RB1 - 2628 - 000		1	COVER キバンフタ	
6	RB1 - 2647 - 000		1	PLATE, GROUNDING アースパン	
7	RB1 - 3284 - 000	N	1	FRAME, LEFT フレーム(ヒダリ)	
8	RF5 - 0374 - 000		1	SPRING, LEAF イタバネ	
9	RF5 - 0375 - 000		2	SHAFT キジュンジク	
10	RG5 - 0482 - 000		1	FRAME LOWER ASS'Y フレームシタブ	
10A	RB1 - 2620 - 000		2	FOOT, RUBBER ゴムアン	
11	RG5 - 0483 - 020		1	MOUNT COVER ASS'Y キバンカバーブ	
11A	RB1 - 2616 - 000		1	ROLLER, GUIDE ガイドコロ	
11B	RB1 - 2629 - 000		1	SPRING, LEAF イタバネ	
11C	RB1 - 2630 - 000		1	COUPLER, GUIDE ガイドコマ	
11D	RB1 - 2615 - 000		1	ARM, SENSOR センサアーム	
11E	RS5 - 2203 - 000		1	SPRING, TENSION ヒツバリバネ	
11F	RG5 - 0542 - 020		1	PAPER FEEDER CABLE ASS'Y ペーパーフィーダーソクセン	J135, J651
11G	WT2 - 0030 - 000		1	TIE, CABLE ソクセンバンド	
11H	XA9 - 0591 - 000		1	SCREW, M3X8 Pタイトネジ	
12	RB1 - 2609 - 000		1	COVER, INNER インナーカバー	
13	RB1 - 2617 - 000		1	SPRING, LEAF イタバネ	
14	XA9 - 0591 - 000		4	SCREW, M3X8 Pタイトネジ	
15	XA9 - 0326 - 000		1	SCREW, TP, M3X4 TPネジ	
16	XA9 - 0615 - 000		10	SCREW, M4X8 Pタイトネジ	
17	WT2 - 0030 - 000		1	TIE, CABLE ソクセンバンド	
501	XB6 - 7301 - 009		4	SCREW, TP, M3X10 TPネジ	

# FIGURE R11 PAPER FEEDER DRIVE ASS'Y

駆動部



NOTE : This assembly does not include the parts shown with key No. 32, 33, 34 and 38.

注 : このユニットに、 Key No. 32, 33, 34, 38 の部品は含まれません。

FIGURE & KEY NO.	PART NUMBER	RANK	QTY	DESCRIPTION	SERIAL NUMBER / REMARKS
R11 -	RG5 - 0782 - 180		1	PAPER FEEDER DRIVE ASS'Y クドウブ	
1	RA1 - 7636 - 000		3	SCREW, STEPPED, M3 ダンビス	
2	RB1 - 2190 - 000		1	COLLAR, SPRING バネ カラー	
3	RF5 - 0377 - 000		1	GUIDE, FRONT ガイド (マエ)	
3A	RB1 - 2648 - 000		1	PLATE, GUIDE ガイドバン	
4	RF5 - 0378 - 020		1	GUIDE, REAR ガイド (ウシロ)	
4A	RB1 - 2649 - 000		1	PLATE, GUIDE ガイドバン	
5	RB1 - 2613 - 000		1	RAIL, GUIDE ガイドレール	
6	RB1 - 2614 - 000		1	PLATE キジユンイタ	
7	RB1 - 2625 - 000		1	SPRING, LEAF イタバネ	
8	RB1 - 3288 - 000	N	1	BLOCK, DRIVE クドウ ブロック	
9	RB1 - 2635 - 000		1	ROLLER, FEEDER ハンソウ ローラ	
10	RB1 - 2636 - 000		1	CAM, PICK - UP キユウシカム	
11	RB1 - 2639 - 000		1	SHAFT, FEEDER ハンソウ ジク	
12	RB1 - 2641 - 000		1	SHIM シム	
13	RF5 - 0372 - 000		1	SHAFT, PICK - UP キユウシジク	
14	RS5 - 0267 - 000		1	GEAR, 45T 45T ギア	
15	RS5 - 0269 - 000		1	GEAR, 22T/48T 22T/48T ギア	
16	RS5 - 0272 - 000		1	GEAR, 26T/26T 26T/26T ギア	
17	RS5 - 0273 - 000		1	GEAR, 39T 39T ギア	
18	RS5 - 0274 - 000		1	GEAR, 33T 33T ギア	
19	RS5 - 1075 - 000		3	BUSHING, M ジクウケ (M)	
20	RS5 - 1076 - 000		1	BUSHING, L ジクウケ (L)	
21	RS5 - 2201 - 000		1	SPRING, TENSION ヒツバリバネ	
22	RS5 - 2202 - 000		1	SPRING, COMPRESSION アツシユクバネ	
23	RS5 - 6114 - 000		2	WASHER, WAVE ナミ ワツシヤ	
24	RS5 - 6115 - 000		1	SPACER スパーサ	
25	RH7 - 5080 - 000		1	SOLENOID, DC24V ソレノイド	SL851, J853
26	XA9 - 0591 - 000		4	SCREW, M3X8 P タイトネジ	
27	RG5 - 0484 - 020		1	ROLLER HOLDER ASS'Y コロホルダブ	

FIGURE & KEY NO.	PART NUMBER	R A N K	Q T Y	DESCRIPTION	SERIAL NUMBER / REMARKS
R11 - 27A	RB1 - 2622 - 020		1	HOLDER, ROLLER コロホルダ	
27B	RS5 - 6113 - 020		2	ROLLER コロ	
27C	XD3 - 2200 - 102		2	PIN, DOWEL ヘイコウピン	
28	RB1 - 2637 - 000		1	PENDULUM フリコ	
29	RS5 - 0268 - 000		1	GEAR, 25T 25Tギア	
30	RG5 - 0486 - 000		1	PLATE ASS'Y プレートブ	
30A	RB1 - 2642 - 000		1	ANGLE アングル	
30B	RB1 - 2643 - 000		3	DAMPER, RUBBER ボウシゴム	
30C	RF5 - 0371 - 000		1	PLATE プレート	
30D	RF5 - 0376 - 000		1	GEAR, 70T 70Tギア	
30E	RH7 - 1150 - 000		1	MOTOR, STEPPING, DC 3.3V キユウシモータ	M3, J852
30F	RS5 - 0271 - 000		1	GEAR, 25T 25Tギア	
30G	RS5 - 0275 - 000		1	GEAR, 31T 31Tギア	
30H	RS5 - 1074 - 000		1	BUSHING, S ジクウケ(S)	
30J	RS5 - 6115 - 000		1	SPACER スペーサ	
30K	XB1 - 2300 - 507		3	SCREW, MACH., TRUSS HEAD, M3X5 バインドネジ	
30L	XD2 - 1100 - 502		1	RING, E Eリング	
31	XA9 - 0267 - 000		1	SCREW, TP, M3X6 TPネジ	
32	RB1 - 2627 - 020		1	WEIGHT ウエイト	SEE NOTE
33	RB1 - 2632 - 000		1	ROLLER, PICK - UP キユウシローラ	SEE NOTE
34	XA9 - 0591 - 000		2	SCREW, M3X8 Pタイトネジ	SEE NOTE
35	RS5 - 6116 - 000		3	WASHER ワツシヤ	
36	RS5 - 6117 - 000		1	WASHER, WAVE ナミワツシヤ	
37	RS5 - 6131 - 000		1	SPACER, 2 スペーサ(2)	
38	RS5 - 8239 - 000		1	LABEL ラベル	SEE NOTE
39	RB1 - 2653 - 000		1	STOPPER ストツバ	
501	XB1 - 2301 - 009		2	SCREW, MACH., TRUSS HEAD, M3X10 バインドネジ	
502	XD1 - 1106 - 232		1	WASHER, SHIM ヒヨウジユンワツシヤ	
503	XD2 - 1100 - 402		1	RING, E Eリング	
504	XD2 - 1100 - 502		4	RING, E Eリング	

FIGURE & KEY NO.	PART NUMBER	R A N K	Q' T Y	DESCRIPTION	SERIAL NUMBER / REMARKS
R11 - 505	XD3 - 2200 - 122		1	PIN, DOWEL ヘイコウピン	

FIGURE R30 CASSETTE 500 (S TYPE, L TYPE)  
 カセット 500 (Sタイプ, Lタイプ)

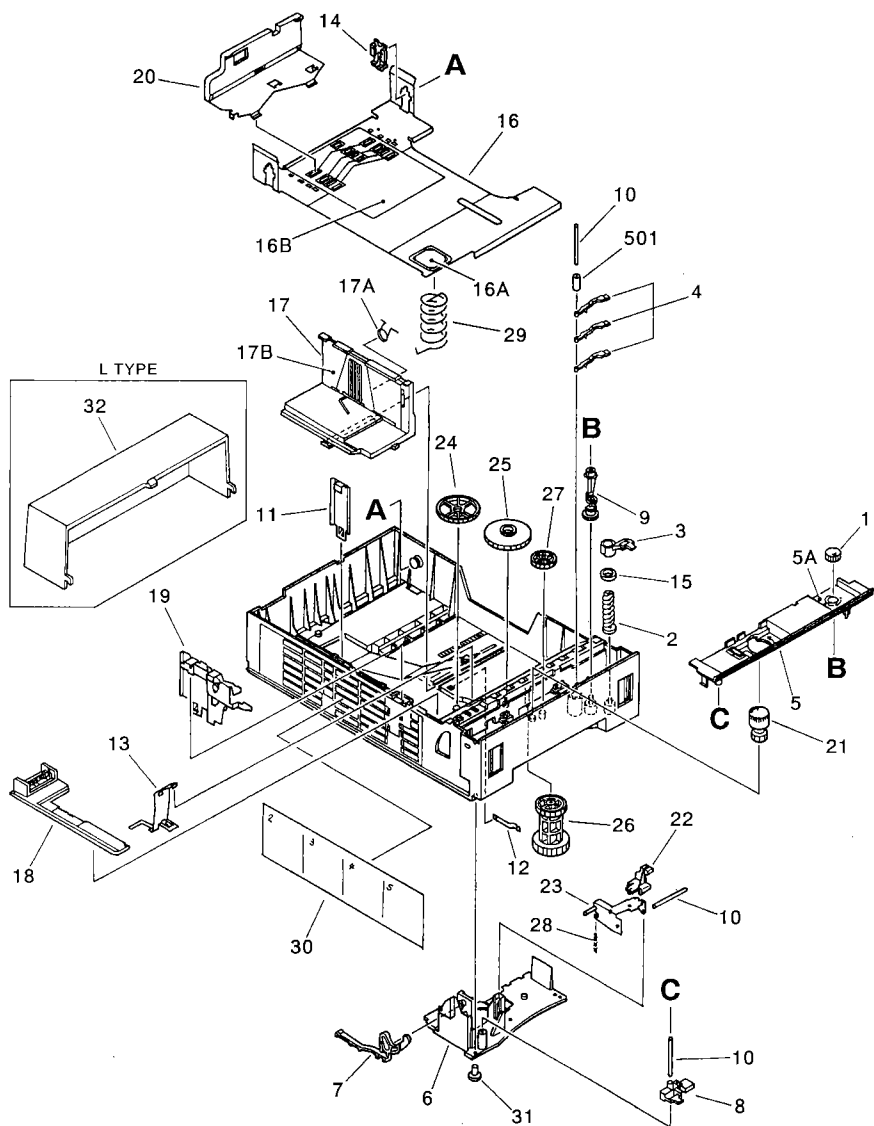




FIGURE & KEY NO.	PART NUMBER	R A N K	Q' T Y	DESCRIPTION	SERIAL NUMBER / REMARKS
R30 -	NPN		RF	CASSETTE 500 カセット 500	S TYPE, L TYPE
1	RB1 - 2375 - 000		1	DIAL ツマミ	
2	RB1 - 2377 - 000		1	GEAR, 28T 28T ギア	
3	RB1 - 2957 - 000		1	ARM, DISPLAY ヒヨウジアーム	
4	RB1 - 2437 - 000		3	ARM アーム	
5	RF5 - 0661 - 020		1	COVER, FRONT マエカバー	S TYPE
	RF5 - 1813 - 000		1	COVER, FRONT マエカバー	L TYPE
5A	RS5 - 8220 - 000		1	LABEL, PAPER SIZE サイズラベル	S TYPE
	RS5 - 8748 - 000		1	LABEL, PAPER SIZE サイズラベル	L TYPE
6	RB1 - 3298 - 000		1	COVER, REAR ウラメンカバー	
7	RB1 - 2417 - 000		1	ARM, SENSOR ザンリヨウケンチアーム	
8	RB1 - 3295 - 000		1	BLOCK, DISPLAY ヒヨウジブロック	
9	RB1 - 2423 - 000		1	CAM, SIZE サイズカム	
10	RB1 - 2424 - 000		3	PIN, SIZE サイズピン	
11	RB1 - 2430 - 000		1	PLATE, REAR キジユンイタ(ウシロ)	
12	RB1 - 2431 - 000		1	SPRING, LEAF イタバネ	
13	RB1 - 2432 - 000		1	PLATE, FRONT キジユンイタ(マエ)	
14	RB1 - 3299 - 000		2	PLATE, FIXING ナカイタコテイイタ	
15	RB1 - 2426 - 000		1	SPACER スベーサ	
16	RF5 - 0664 - 000	N	1	PLATE, PAPER LIFTING ナカイタ	S TYPE
	RF5 - 1814 - 000	N	1	PLATE, PAPER LIFTING ナカイタ	L TYPE
16A	RB1 - 2419 - 000		1	SHEET, FRICTION ブンリシート	
16B	RS5 - 8198 - 000		1	LABEL, OPERATION ソウサラベル	S TYPE
	RS5 - 8749 - 000		1	LABEL, OPERATION ソウサラベル	L TYPE
17	RF5 - 0440 - 030		1	PLATE, SIDE LIMIT サイドキセイイタ	
17A	RS5 - 2195 - 000		1	SPRING, TORSION ネジリバネ	
17B	RF5 - 0669 - 000		1	SPRING, LEAF サイドガイドバネ	
18	RF5 - 0441 - 000		1	RACK, 29T 29T ラック	
19	RF5 - 0445 - 000		1	PLATE, FRONT キジユンイタ(マエ)	
20	RF5 - 0446 - 000		1	PLATE, END コウタンキセイイタ	

FIGURE & KEY NO.	PART NUMBER	R A N K	Q T Y	DESCRIPTION	SERIAL NUMBER / REMARKS
R30 - 21	RF5 - 0668 - 000		1	GEAR, KNOB, 17T 17T ツマミギア	
22	RB1 - 3303 - 000		1	COUPLER, DISPLAY ヒヨウジコマ	
23	RF5 - 0443 - 000		1	PLATE, PRESSURE DISPLAY アツヒヨウジイタ	
24	RS5 - 0255 - 000		1	GEAR, 45T/20T 45T/20T ギア	
25	RS5 - 0256 - 000		1	GEAR, 47T 47T ギア	
26	RS5 - 0257 - 000		1	GEAR, 29T/41T 29T/41T ギア	
27	RS5 - 0258 - 000		1	GEAR, 26T 26T ギア	
28	RS5 - 2192 - 000		1	SPRING, TENSION ヒツバリ バネ	
29	RS5 - 2194 - 000		1	SPRING, COMPRESSION アツシユク バネ	S TYPE
	RS5 - 2193 - 000		1	SPRING, COMPRESSION アツシユク バネ	L TYPE
30	RS5 - 8197 - 000		1	LABEL, OPERATION ソクサラベル	
31	XA9 - 0591 - 000		4	SCREW, M3X8 P タイト ネジ	
32	RB1 - 3289 - 000		1	COVER, REAR CASSETTE カセット ウシロ カバー	L TYPE
501	XZ1 - 1301 - 805		1	SPACER スペーサ	



# FIGURE R90

## PAPER FEEDER PCB ASS'Y

ペーパー・フィーダ回路基板

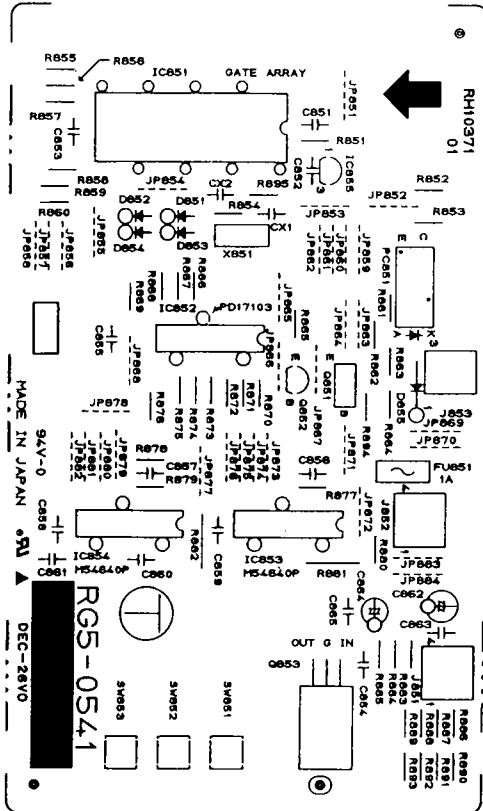


FIGURE & KEY NO.	PART NUMBER	RANK	QTY	DESCRIPTION	SERIAL NUMBER / REMARKS
R90 -	RG5 - 0541 - 000		1	PAPER FEEDER PCB ASS'Y ペーパーフィーダーカイクイバン	
C851	VC4 - 3503 - 101		1	CAPACITOR, 100PF, 50V コンデンサ	
C852	VC9 - 5047 - 000		1	CAPACITOR, 0.1UF, 50V コンデンサ	
C853	VC9 - 5047 - 000		1	CAPACITOR, 0.1UF, 50V コンデンサ	
C854	VC9 - 5047 - 000		1	CAPACITOR, 0.1UF, 50V コンデンサ	
C855	VC9 - 5047 - 000		1	CAPACITOR, 0.1UF, 50V コンデンサ	
C856	VC4 - 3503 - 821		1	CAPACITOR, 820PF, 50V コンデンサ	
C857	VC4 - 3503 - 821		1	CAPACITOR, 820PF, 50V コンデンサ	
C858	VC4 - 3503 - 821		1	CAPACITOR, 820PF, 50V コンデンサ	
C859	VC4 - 3503 - 821		1	CAPACITOR, 820PF, 50V コンデンサ	
C860	VC9 - 5047 - 000		1	CAPACITOR, 0.1UF, 50V コンデンサ	
C861	VC9 - 5047 - 000		1	CAPACITOR, 0.1UF, 50V コンデンサ	
C862	VC7 - 4930 - 476		1	CAPACITOR, 47UF, 35V コンデンサ	
C863	VC9 - 5047 - 000		1	CAPACITOR, 0.1UF, 50V コンデンサ	
C864	VC7 - 4940 - 106		1	CAPACITOR, 10UF, 50V コンデンサ	
C865	VC9 - 5047 - 000		1	CAPACITOR, 0.1UF, 50V コンデンサ	
D851	WA1 - 5410 - 000		1	DIODE, RB441Q ダイオード	
D852	WA1 - 5410 - 000		1	DIODE, RB441Q ダイオード	
D853	WA1 - 5410 - 000		1	DIODE, RB441Q ダイオード	
D854	WA1 - 5410 - 000		1	DIODE, RB441Q ダイオード	
D855	WA1 - 0474 - 000		1	DIODE, S5566B ダイオード	
FU851	VD5 - 0221 - 001		1	FUSE, 48V, 1A ヒューズ	
IC851	RH4 - 5132 - 000		1	IC, MN53005CLT, GATE ARRAY ゲートアレイ	
IC852	RH4 - 0123 - 000		1	IC, UPD17103CX, M - CON, 4BIT CPU	
IC853	WA4 - 1035 - 000		1	TRANSISTOR ARRAY, M54640P トランジスタアレイ	
IC854	WA4 - 1035 - 000		1	TRANSISTOR ARRAY, M54640P トランジスタアレイ	
IC855	WA4 - 5456 - 000		1	IC, MN1381 - R, RESET リセットIC	
J851	VS1 - 1029 - 004		1	CONNECTOR, 4P コネクタ	
J852	VS1 - 5451 - 004		1	CONNECTOR, 4P コネクタ	
J853	VS1 - 5451 - 003		1	CONNECTOR, 3P コネクタ	

FIGURE & KEY NO.	PART NUMBER	RANK	QTY	DESCRIPTION	SERIAL NUMBER / REMARKS
R90 - PC851	WG8 - 0173 - 020		1	IC, TLP808, PHOTO INTERRUPTER フォトインタラプタ	
	Q851 WA2 - 5106 - 000		1	TRANSISTOR, 2SD2213 トランジスタ	
	Q852 WA2 - 0124 - 000		1	TRANSISTOR, 2SC1815Y トランジスタ	
	Q853 WA4 - 0135 - 000		1	IC, HA17805P, REGULATOR レギュレータ	
	R851 VR5 - 3680 - 102		1	RESISTOR, 1KOHM, 1/4W テイクウ	
	R852 VR5 - 3680 - 273		1	RESISTOR, 27KOHM, 1/4W テイクウ	
	R853 VR5 - 3680 - 102		1	RESISTOR, 1KOHM, 1/4W テイクウ	
	R854 VR5 - 3680 - 105		1	RESISTOR, 1MOHM, 1/4W テイクウ	
	R855 VR5 - 3680 - 102		1	RESISTOR, 1KOHM, 1/4W テイクウ	
	R856 VR5 - 3680 - 102		1	RESISTOR, 1KOHM, 1/4W テイクウ	
	R857 VR5 - 3680 - 102		1	RESISTOR, 1KOHM, 1/4W テイクウ	
	R858 VR5 - 3680 - 103		1	RESISTOR, 10KOHM, 1/4W テイクウ	
	R859 VR5 - 3680 - 103		1	RESISTOR, 10KOHM, 1/4W テイクウ	
	R860 VR5 - 3680 - 103		1	RESISTOR, 10KOHM, 1/4W テイクウ	
	R861 VR5 - 3680 - 331		1	RESISTOR, 330 OHM, 1/4W テイクウ	
	R862 VR5 - 3680 - 331		1	RESISTOR, 330 OHM, 1/4W テイクウ	
	R863 VR5 - 3680 - 331		1	RESISTOR, 330 OHM, 1/4W テイクウ	
	R864 VR5 - 3680 - 331		1	RESISTOR, 330 OHM, 1/4W テイクウ	
	R865 VR5 - 3680 - 103		1	RESISTOR, 10KOHM, 1/4W テイクウ	
	R866 VR5 - 3680 - 103		1	RESISTOR, 10KOHM, 1/4W テイクウ	
	R867 VR5 - 3680 - 103		1	RESISTOR, 10KOHM, 1/4W テイクウ	
	R868 VR5 - 3680 - 103		1	RESISTOR, 10KOHM, 1/4W テイクウ	
	R869 VR5 - 3680 - 103		1	RESISTOR, 10KOHM, 1/4W テイクウ	
	R870 VR5 - 3680 - 103		1	RESISTOR, 10KOHM, 1/4W テイクウ	
	R871 VR5 - 3680 - 103		1	RESISTOR, 10KOHM, 1/4W テイクウ	
	R872 VR5 - 3680 - 103		1	RESISTOR, 10KOHM, 1/4W テイクウ	
	R873 VR5 - 3680 - 103		1	RESISTOR, 10KOHM, 1/4W テイクウ	
	R874 VR5 - 3680 - 103		1	RESISTOR, 10KOHM, 1/4W テイクウ	
	R875 VR5 - 3680 - 103		1	RESISTOR, 10KOHM, 1/4W テイクウ	
	R876 VR5 - 3680 - 103		1	RESISTOR, 10KOHM, 1/4W テイクウ	

FIGURE & KEY NO.	PART NUMBER	R A N K	Q T Y	DESCRIPTION	SERIAL NUMBER / REMARKS
R90 - R877	VR5 - 3680 - 563		1	RESISTOR, 56KOHM, 1/4W テイコウ	
R878	VR5 - 3680 - 102		1	RESISTOR, 1KOHM, 1/4W テイコウ	
R879	VR5 - 3680 - 563		1	RESISTOR, 56KOHM, 1/4W テイコウ	
R880	VR5 - 3680 - 102		1	RESISTOR, 1KOHM, 1/4W テイコウ	
R881	VR7 - 2680 - 119		1	RESISTOR, 1.1 OHM, 1/2W テイコウ	
R882	VR7 - 2680 - 119		1	RESISTOR, 1.1 OHM, 1/2W テイコウ	
R883	VR5 - 3680 - 101		1	RESISTOR, 100 OHM, 1/4W テイコウ	
R884	VR5 - 3680 - 102		1	RESISTOR, 1KOHM, 1/4W テイコウ	
R885	VR5 - 3680 - 472		1	RESISTOR, 4.7KOHM, 1/4W テイコウ	
R886	VR5 - 3680 - 150		1	RESISTOR, 15 OHM, 1/4W テイコウ	
R887	VR5 - 3680 - 150		1	RESISTOR, 15 OHM, 1/4W テイコウ	
R888	VR5 - 3680 - 150		1	RESISTOR, 15 OHM, 1/4W テイコウ	
R889	VR5 - 3680 - 150		1	RESISTOR, 15 OHM, 1/4W テイコウ	
R890	VR5 - 3680 - 150		1	RESISTOR, 15 OHM, 1/4W テイコウ	
R891	VR5 - 3680 - 150		1	RESISTOR, 15 OHM, 1/4W テイコウ	
R892	VR5 - 3680 - 150		1	RESISTOR, 15 OHM, 1/4W テイコウ	
R893	VR5 - 3680 - 150		1	RESISTOR, 15 OHM, 1/4W テイコウ	
R894	VR5 - 3680 - 472		1	RESISTOR, 4.7KOHM, 1/4W テイコウ	
R895	VR5 - 3680 - 361		1	RESISTOR, 360 OHM, 1/4W テイコウ	
SW851	WC8 - 0234 - 000		1	SWITCH, PUSH プッシュスイッチ	
SW852	WC8 - 0234 - 000		1	SWITCH, PUSH プッシュスイッチ	
SW853	WC8 - 0234 - 000		1	SWITCH, PUSH プッシュスイッチ	
X851	RH5 - 0055 - 000		1	OSCILLATOR, FAR FAR シンドウシ	



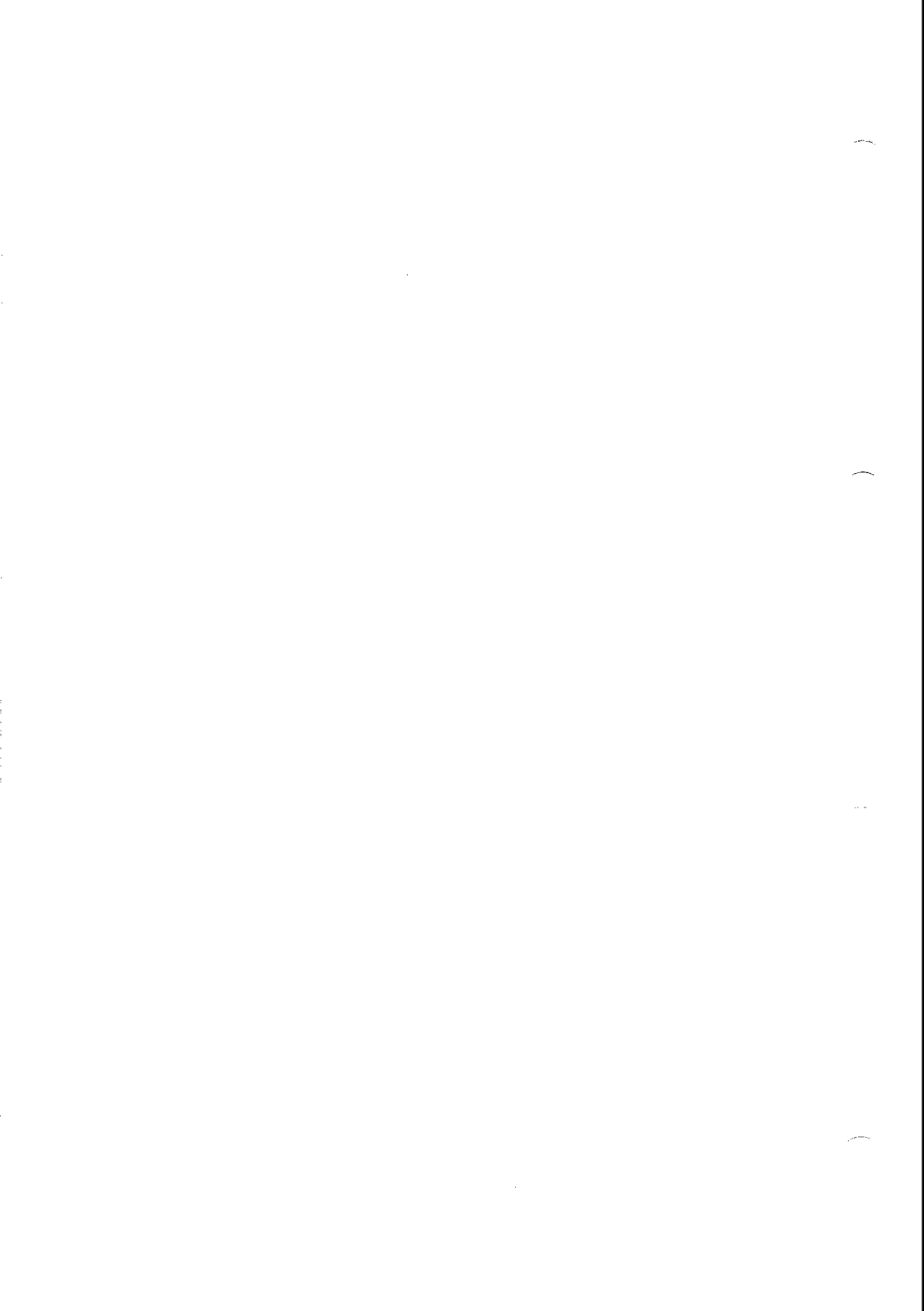


# EXPANSION ROM BOARD

## 拡張ROMボード

OPTIONAL FEATURE BOARD 1

[ R73-3010 ]



# FIGURE VA ASSEMBLY LOCATION DIAGRAM

主要部品配置図

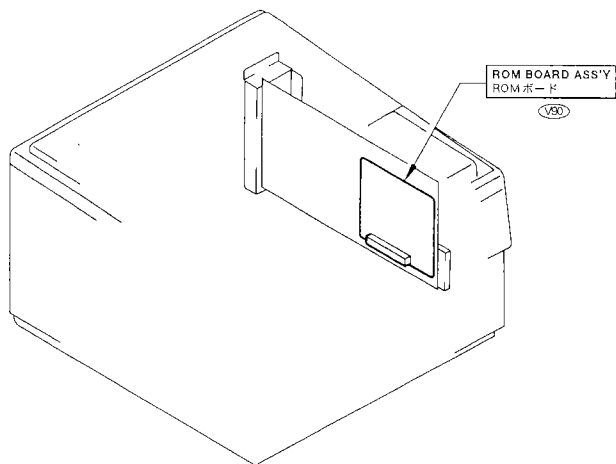


FIGURE V90 ROM BOARD ASS'Y  
ROM ボード

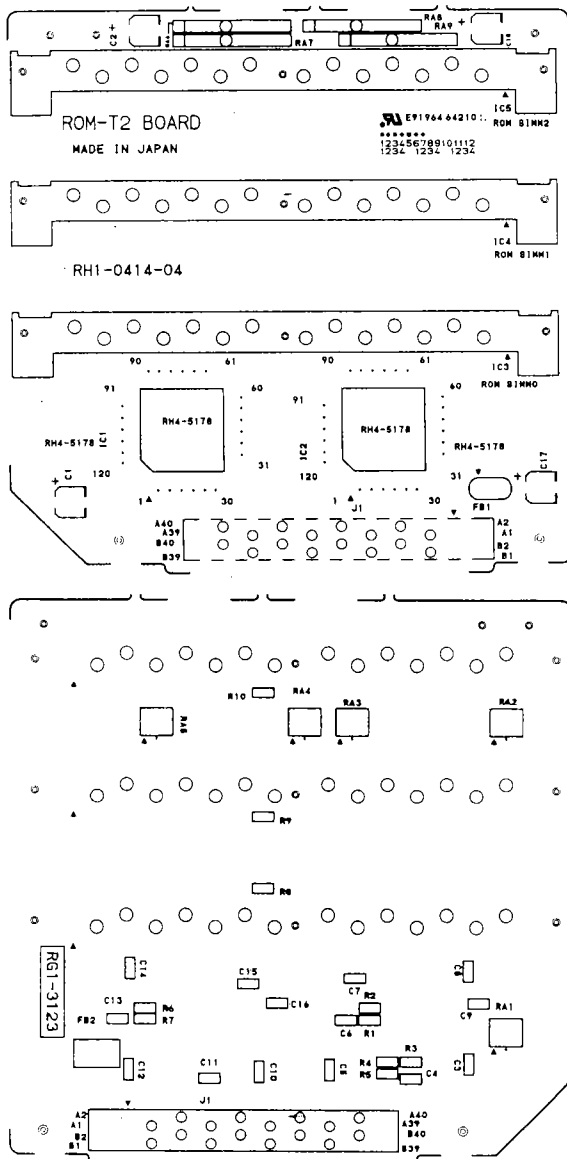


FIGURE & KEY NO.	PART NUMBER	RANK	QTY	DESCRIPTION	SERIAL NUMBER / REMARKS
V90 -	RG1 - 3123 - 000		1	ROM BOARD ASS'Y ROM ボード	
C 1	VC7 - 4060 - 476		1	CAPACITOR, 47UF, 10V コンデンサ	
C 2	VC7 - 4060 - 476		1	CAPACITOR, 47UF, 10V コンデンサ	
C 3	VW4 - 2027 - 104		1	CAPACITOR, 0.1UF, 25V コンデンサ	
C 4	VW4 - 2027 - 104		1	CAPACITOR, 0.1UF, 25V コンデンサ	
C 5	VW4 - 2027 - 104		1	CAPACITOR, 0.1UF, 25V コンデンサ	
C 6	VW4 - 2027 - 104		1	CAPACITOR, 0.1UF, 25V コンデンサ	
C 7	VW4 - 2027 - 104		1	CAPACITOR, 0.1UF, 25V コンデンサ	
C 8	VW4 - 2027 - 104		1	CAPACITOR, 0.1UF, 25V コンデンサ	
C 9	VW4 - 2027 - 104		1	CAPACITOR, 0.1UF, 25V コンデンサ	
C 10	VW4 - 2027 - 104		1	CAPACITOR, 0.1UF, 25V コンデンサ	
C 11	VW4 - 2027 - 104		1	CAPACITOR, 0.1UF, 25V コンデンサ	
C 12	VW4 - 2027 - 104		1	CAPACITOR, 0.1UF, 25V コンデンサ	
C 13	VW4 - 2027 - 104		1	CAPACITOR, 0.1UF, 25V コンデンサ	
C 14	VW4 - 2027 - 104		1	CAPACITOR, 0.1UF, 25V コンデンサ	
C 15	VW4 - 2027 - 104		1	CAPACITOR, 0.1UF, 25V コンデンサ	
C 16	VW4 - 2027 - 104		1	CAPACITOR, 0.1UF, 25V コンデンサ	
C 17	VC7 - 4060 - 476		1	CAPACITOR, 47UF, 10V コンデンサ	
C 18	VC7 - 4060 - 476		1	CAPACITOR, 47UF, 10V コンデンサ	
IC 1	RH4 - 5178 - 000		1	IC, UPD65016GJ - 134 - 3EB ゲートアレイ	
IC 2	RH4 - 5178 - 000		1	IC, UPD65016GJ - 134 - 3EB ゲートアレイ	
IC 3	RH2 - 5205 - 000		1	SOCKET, IC ICソケット	
IC 4	RH2 - 5205 - 000		1	SOCKET, IC ICソケット	
IC 5	RH2 - 5205 - 000		1	SOCKET, IC ICソケット	
J 1	VS1 - 5524 - 080		1	CONNECTOR, 80P コネクタ	
R 1	VV1 - 7118 - 221		1	RESISTOR, 220 OHM, 1/10W テイクウ	
R 2	VV1 - 7118 - 332		1	RESISTOR, 3.3KOHM, 1/10W テイクウ	
R 3	VV1 - 7118 - 332		1	RESISTOR, 3.3KOHM, 1/10W テイクウ	
R 4	VV1 - 7118 - 332		1	RESISTOR, 3.3KOHM, 1/10W テイクウ	
R 5	VV1 - 7118 - 332		1	RESISTOR, 3.3KOHM, 1/10W テイクウ	

FIGURE & KEY NO.	PART NUMBER	R A N K	Q T Y	DESCRIPTION	SERIAL NUMBER / REMARKS
V90 - R 6	VV1 - 7118 - 332		1	RESISTOR, 3.3KOHM, 1/10W テイコウ	
R 7	VV1 - 7118 - 332		1	RESISTOR, 3.3KOHM, 1/10W テイコウ	
R 8	VV1 - 7118 - 332		1	RESISTOR, 3.3KOHM, 1/10W テイコウ	
R 9	VV1 - 7118 - 332		1	RESISTOR, 3.3KOHM, 1/10W テイコウ	
R 10	VV1 - 7118 - 332		1	RESISTOR, 3.3KOHM, 1/10W テイコウ	
RA 1	VR7 - 3160 - 472		1	RESISTOR ARRAY, 4.7KOHM, 1/16W テイコウ アレイ	
RA 2	VR7 - 3160 - 472		1	RESISTOR ARRAY, 4.7KOHM, 1/16W テイコウ アレイ	
RA 3	VR7 - 3160 - 472		1	RESISTOR ARRAY, 4.7KOHM, 1/16W テイコウ アレイ	
RA 4	VR7 - 3160 - 472		1	RESISTOR ARRAY, 4.7KOHM, 1/16W テイコウ アレイ	
RA 5	VR7 - 3160 - 472		1	RESISTOR ARRAY, 4.7KOHM, 1/16W テイコウ アレイ	
RA 6	RH4 - 9046 - 000		1	RESISTOR ARRY, EXBF10WT73J テイコウ アレイ	
RA 7	RH4 - 9046 - 000		1	RESISTOR ARRY, EXBF10WT73J テイコウ アレイ	
RA 8	RH4 - 9046 - 000		1	RESISTOR ARRY, EXBF10WT73J テイコウ アレイ	
RA 9	RH4 - 9046 - 000		1	RESISTOR ARRY, EXBF10WT73J テイコウ アレイ	

# B NUMERICAL INDEX

## 部品索引表

PART NUMBER	FIGURE & KEY NO.	PART NUMBER	FIGURE & KEY NO.	PART NUMBER	FIGURE & KEY NO.
FA9 - 1449 - 000	103 - 14	RB1 - 2193 - 000	265 - 28	RB1 - 2616 - 000	R10 - 11A
FS1 - 1187 - 000	F11 - 21	RB1 - 2194 - 000	310 - 15J	RB1 - 2617 - 000	R10 - 13
FS1 - 1433 - 000	F11 - 20	RB1 - 2197 - 000	310 - 21	RB1 - 2620 - 000	R10 - 10A
RA1 - 7584 - 000	810 - 1	RB1 - 2200 - 000	265 - 42	RB1 - 2622 - 020	R11 - 27A
RA1 - 7836 - 000	R11 - 1	RB1 - 2201 - 000	265 - 33	RB1 - 2625 - 000	R11 - 7
RA2 - 1563 - 000	F11 - 1	RB1 - 2226 - 000	105 - 9	RB1 - 2627 - 020	R11 - 32
RA2 - 1565 - 000	F11 - 2	RB1 - 2234 - 000	105 - 4A	RB1 - 2628 - 000	R10 - 5
RA2 - 1567 - 000	F11 - 3	RB1 - 2235 - 000	105 - 4B	RB1 - 2629 - 000	R10 - 11B
RA2 - 1569 - 000	F11 - 5	RB1 - 2236 - 000	105 - 1	RB1 - 2630 - 000	R10 - 11C
RA2 - 1570 - 000	F11 - 6	RB1 - 2237 - 020	320 - 2	RB1 - 2632 - 000	R11 - 33
RA2 - 1571 - 000	F11 - 7	RB1 - 2238 - 000	105 - 2C	RB1 - 2635 - 000	R11 - 9
RA2 - 1572 - 000	F11 - 8	RB1 - 2239 - 000	105 - 4E	RB1 - 2636 - 000	R11 - 10
RA2 - 1575 - 020	F10 - 10	RB1 - 2240 - 000	105 - 4D	RB1 - 2637 - 000	R11 - 28
RA2 - 1576 - 000	F10 - 11	RB1 - 2241 - 000	105 - 4F	RB1 - 2639 - 000	R11 - 11
RA2 - 1579 - 000	F11 - 29A	RB1 - 2242 - 000	105 - 4G	RB1 - 2641 - 000	R11 - 12
RA2 - 1582 - 030	F11 - 29B	RB1 - 2243 - 000	105 - 4H	RB1 - 2642 - 000	R11 - 30A
RA2 - 1586 - 000	F11 - 34	RB1 - 2244 - 000	320 - 3	RB1 - 2643 - 000	R11 - 30B
RA2 - 1589 - 000	F11 - 30	RB1 - 2251 - 000	105 - 5	RB1 - 2647 - 000	R10 - 6
RA2 - 1592 - 000	F10 - 32	RB1 - 2253 - 000	105 - 2	RB1 - 2648 - 000	R11 - 3A
RA2 - 1620 - 000	F10 - 1	RB1 - 2259 - 040	105 - 11	RB1 - 2649 - 000	R11 - 4A
RA2 - 1621 - 000	F10 - 3	RB1 - 2260 - 000	101 - 7	RB1 - 2653 - 000	R11 - 39
RA2 - 1623 - 000	F10 - 2	RB1 - 2262 - 000	810 - 3	RB1 - 2739 - 000	300 - 15
RA2 - 1624 - 000	F10 - 9	RB1 - 2263 - 040	810 - 4	RB1 - 2740 - 000	300 - 18
RA2 - 1627 - 000	F10 - 7	RB1 - 2264 - 000	810 - 5	RB1 - 2850 - 000	370 - 19
RA2 - 1628 - 000	F10 - 5	RB1 - 2265 - 020	810 - 6	RB1 - 2920 - 000	101 - 2
RA2 - 1629 - 000	F11 - 4	RB1 - 2270 - 000	810 - 9	RB1 - 2921 - 040	100 - 1
RA9 - 0637 - 000	104 - 11	RB1 - 2272 - 020	810 - 11	RB1 - 2922 - 040	100 - 2
RB1 - 2080 - 000	102 - 1	RB1 - 2273 - 020	810 - 12	RB1 - 2924 - 000	100 - 3
RB1 - 2100 - 030	102 - 2	RB1 - 2274 - 020	810 - 13	RB1 - 2927 - 000	102 - 6
RB1 - 2101 - 020	102 - 3	RB1 - 2284 - 000	810 - 14	RB1 - 2928 - 000	370 - 1
RB1 - 2105 - 030	102 - 4	RB1 - 2285 - 020	810 - 15	RB1 - 2930 - 000	340 - 1
RB1 - 2106 - 000	102 - 5	RB1 - 2286 - 000	810 - 26	RB1 - 2931 - 000	100 - 4
RB1 - 2109 - 030	371 - 1	RB1 - 2287 - 000	810 - 2	RB1 - 2932 - 020	100 - 5B
RB1 - 2110 - 000	371 - 2	RB1 - 2289 - 000	810 - 33	RB1 - 2935 - 000	301 - 7
RB1 - 2111 - 030	102 - 7	RB1 - 2295 - 000	370 - 18	RB1 - 2937 - 000	931 - 11
RB1 - 2112 - 000	103 - 1	RB1 - 2299 - 030	370 - 2		931A - 11
RB1 - 2113 - 000	103 - 2	RB1 - 2302 - 000	370 - 3		931B - 6F
RB1 - 2114 - 000	102 - 8	RB1 - 2306 - 000	370 - 4	RB1 - 2939 - 000	101 - 1A
RB1 - 2115 - 040	371 - 4	RB1 - 2307 - 000	370 - 5	RB1 - 2940 - 000	104 - 2
RB1 - 2116 - 000	320 - 1	RB1 - 2309 - 000	370 - 17A	RB1 - 2941 - 000	104 - 3
RB1 - 2118 - 000	116 - 1	RB1 - 2314 - 000	101 - 6	RB1 - 2943 - 000	104 - 4
RB1 - 2122 - 000	102 - 10	RB1 - 2319 - 000	280 - 2	RB1 - 2944 - 000	931 - 1
RB1 - 2123 - 000	102 - 11	RB1 - 2323 - 000	101 - 3		931A - 1
RB1 - 2125 - 020	102 - 26	RB1 - 2324 - 000	101 - 4		931B - 1
RB1 - 2126 - 000	310 - 1	RB1 - 2329 - 000	101 - 5	RB1 - 2945 - 000	931 - 2
RB1 - 2127 - 000	310 - 2	RB1 - 2341 - 000	104 - 1		931A - 2
RB1 - 2128 - 000	310 - 18	RB1 - 2345 - 000	110 - 3		931B - 2
RB1 - 2129 - 000	310 - 3	RB1 - 2350 - 000	103 - 3	RB1 - 2950 - 030	104 - 5
RB1 - 2131 - 000	310 - 4	RB1 - 2352 - 000	103 - 4	RB1 - 2951 - 000	104 - 6
RB1 - 2132 - 000	310 - 22A	RB1 - 2353 - 000	105 - 17	RB1 - 2953 - 000	104 - 7
RB1 - 2133 - 000	310 - 22B	RB1 - 2354 - 000	100 - 5A	RB1 - 2954 - 000	104 - 8
RB1 - 2134 - 000	310 - 22C	RB1 - 2369 - 000	300 - 1	RB1 - 2956 - 020	300 - 9
RB1 - 2135 - 000	265 - 1	RB1 - 2370 - 020	300 - 2		301 - 2
RB1 - 2137 - 030	310 - 16	RB1 - 2372 - 020	300 - 3	RB1 - 2957 - 000	300 - 8
RB1 - 2138 - 000	310 - 5		301 - 1		R30 - 3
RB1 - 2139 - 030	310 - 17	RB1 - 2375 - 000	300 - 6	RB1 - 2958 - 000	300 - 4
RB1 - 2146 - 000	340 - 2		R30 - 1	RB1 - 2960 - 000	301 - 14
RB1 - 2149 - 000	310 - 23B	RB1 - 2377 - 000	300 - 7	RB1 - 2961 - 000	301 - 14
RB1 - 2152 - 000	310 - 23C		R30 - 2	RB1 - 2962 - 000	110 - 2
RB1 - 2154 - 040	265 - 29	RB1 - 2380 - 000	300 - 10	RB1 - 2963 - 000	105 - 16
RB1 - 2158 - 000	265 - 2		301 - 3	RB1 - 2984 - 000	300 - 24
RB1 - 2159 - 000	265 - 3	RB1 - 2381 - 000	300 - 11	RB1 - 2965 - 000	100 - 6B
RB1 - 2164 - 000	265 - 4	RB1 - 2384 - 000	300 - 12	RB1 - 2966 - 000	102 - 12
RB1 - 2165 - 000	265 - 5		301 - 4	RB1 - 2967 - 000	370 - 20
RB1 - 2166 - 000	265 - 34	RB1 - 2386 - 000	300 - 13	RB1 - 2968 - 000	103 - 17
RB1 - 2167 - 000	265 - 35		301 - 5	RB1 - 3284 - 000	R10 - 7
RB1 - 2168 - 000	310 - 7	RB1 - 2388 - 020	300 - 22A	RB1 - 3285 - 000	R10 - 1
RB1 - 2169 - 000	310 - 8		301 - 10A	RB1 - 3286 - 000	R10 - 3
RB1 - 2170 - 000	310 - 15A	RB1 - 2389 - 000	300 - 14	RB1 - 3287 - 000	R10 - 4
RB1 - 2171 - 000	310 - 15B		301 - 6	RB1 - 3288 - 000	R11 - 8
RB1 - 2173 - 000	310 - 15C		R30 - 7	RB1 - 3289 - 000	R30 - 32
RB1 - 2175 - 040	310 - 15D	RB1 - 2417 - 000	R30 - 16A	RB1 - 3295 - 000	R30 - 8
RB1 - 2176 - 040	310 - 15E	RB1 - 2419 - 000	R30 - 9	RB1 - 3298 - 000	R30 - 6
RB1 - 2177 - 000	310 - 15F	RB1 - 2423 - 000	R30 - 9	RB1 - 3299 - 000	R30 - 14
RB1 - 2179 - 000	265 - 30	RB1 - 2424 - 000	R30 - 10	RB1 - 3303 - 000	R30 - 22
RB1 - 2180 - 000	265 - 31	RB1 - 2428 - 000	R30 - 15	RB1 - 3442 - 000	370 - 21
RB1 - 2181 - 000	310 - 19		R30 - 11	RB1 - 3466 - 020	370 - 22
RB1 - 2182 - 000	310 - 20	RB1 - 2431 - 000	R30 - 12	RB1 - 3481 - 030	280 - 1
RB1 - 2186 - 000	310 - 9	RB1 - 2432 - 000	R30 - 13	RB1 - 3574 - 000	100 - 6A
RB1 - 2187 - 000	310 - 10	RB1 - 2437 - 000	R30 - 4	RB1 - 5775 - 000	370 - 23
RB1 - 2188 - 000	265 - 6	RB1 - 2603 - 000	R10 - 2	RS1 - 7916 - 000	370 - 17B
RB1 - 2190 - 000	265 - 7	RB1 - 2609 - 000	R10 - 12	RF1 - 3543 - 030	F11 - 28
	R11 - 2	RB1 - 2613 - 000	R11 - 5	RF1 - 3545 - 000	F11 - 35
RB1 - 2191 - 000	265 - 27	RB1 - 2614 - 000	R11 - 6	RF1 - 3546 - 000	F11 - 31
RB1 - 2192 - 000	310 - 23A	RB1 - 2615 - 000	R10 - 11D	RF1 - 3547 - 000	F11 - 33

PART NUMBER	FIGURE & KEY NO.	PART NUMBER	FIGURE & KEY NO.	PART NUMBER	FIGURE & KEY NO.
RF1 - 3548 - 000	F11 - 29C	RG5 - 0475 - 060	371 -	RH6 - 3153 - 000	931A - X 2
RF1 - 3549 - 000	F11 - 29D	RG5 - 0482 - 000	R10 - 10	RH6 - 3154 - 000	931 - X 3
RF1 - 3550 - 000	F11 - 23	RG5 - 0483 - 020	R10 - 11		931A - X 3
RF1 - 3555 - 000	F10 - 8	RG5 - 0484 - 020	R11 - 27		931B - X 3
RF1 - 3556 - 000	F10 - 4	RG5 - 0486 - 000	R11 - 30	RH6 - 3155 - 000	931 - X 4
RF1 - 3560 - 000	F10 - 6	RG5 - 0512 - 070	310 - 25		931A - X 4
RF1 - 3569 - 000	931 - IC 18		940 -		931B - X 4
	931A - IC 16	RG5 - 0513 - 000	105 - 8	RH7 - 1144 - 000	103 - 8
	931B - IC 16	RG5 - 0514 - 000	310 - 15K	RH7 - 1150 - 000	R11 - 30E
RF1 - 3570 - 050	931 - IC 10		970 -	RH7 - 1152 - 000	103 - 9
RF1 - 3571 - 050	931 - IC 8	RG5 - 0515 - 000	105 - 7	RH7 - 1154 - 000	F11 - 22
RF1 - 3572 - 050	931 - IC 11	RG5 - 0520 - 000	102 - 18	RH7 - 1197 - 000	310 - 26
RF1 - 3573 - 050	931 - IC 9	RG5 - 0521 - 000	105 - 6	RH7 - 4047 - 000	810 - 29
RF5 - 0335 - 000	370 - 8	RG5 - 0522 - 000	103 - 18	RH7 - 4049 - 000	810 - 29
RF5 - 0338 - 080	265 - 32	RG5 - 0524 - 000	110 - 4	RH7 - 5071 - 000	265 - 26
RF5 - 0339 - 000	265 - 36	RG5 - 0525 - 000	930 -	RH7 - 5075 - 000	265 - 40
RF5 - 0340 - 000	265 - 8	RG5 - 0528 - 000	103 - 13	RH7 - 5080 - 000	R11 - 25
RF5 - 0343 - 000	310 - 15G	RG5 - 0529 - 000	310 - 22F	RH7 - 7045 - 000	810 - 28
RF5 - 0346 - 020	310 - 11	RG5 - 0529 - 000	110 - 14	RH9 - 0737 - 000	105 - 4M
RF5 - 0349 - 000	105 - 13	RG5 - 0530 - 000	110 - 15	RS1 - 0552 - 000	F11 - 25
RF5 - 0350 - 020	280 - 3	RG5 - 0531 - 000	103 - 12	RS1 - 0553 - 000	F11 - 26
RF5 - 0353 - 000	810 - 16	RG5 - 0537 - 000	810 - 32	RS1 - 0554 - 000	F11 - 10
RF5 - 0365 - 000	102 - 14	RG5 - 0538 - 000	103 - 11	RS1 - 0555 - 000	F11 - 11
RF5 - 0366 - 000	102 - 15	RG5 - 0541 - 000	R90 -	RS1 - 0558 - 000	F11 - 13
RF5 - 0369 - 040	105 - 10	RG5 - 0542 - 020	R10 - 11F	RS1 - 0557 - 000	F11 - 14
RF5 - 0371 - 000	R11 - 30C	RG5 - 0553 - 000	103 - 12	RS1 - 0558 - 000	F11 - 15
RF5 - 0372 - 000	R11 - 13	RG5 - 0556 - 000	102 - 19	RS1 - 0559 - 000	F11 - 16
RF5 - 0374 - 000	R10 - 8	RG5 - 0576 - 000	F90 -	RS1 - 0560 - 000	F11 - 17
RF5 - 0375 - 000	R10 - 9	RG5 - 0577 - 000	F11 - 18	RS1 - 0561 - 000	F11 - 12
RF5 - 0378 - 000	R11 - 30D	RG5 - 0578 - 000	F10 - 13	RS1 - 1053 - 000	F11 - 19
RF5 - 0377 - 000	R11 - 3	RG5 - 0635 - 000	340 -	RS1 - 2386 - 000	F11 - 9
RF5 - 0378 - 020	R11 - 4	RG5 - 0636 - 200	370 -	RS2 - 8161 - 000	340 - 3A
RF5 - 0425 - 040	370 - 7	RG5 - 0643 - 040	100 - 6	RS2 - 8162 - 000	301 - 10B
RF5 - 0427 - 020	810 - 17	RG5 - 0782 - 180	R11 -	RS2 - 8163 - 000	300 - 22B
RF5 - 0428 - 020	810 - 8	RG5 - 0983 - 000	930 -	RS2 - 8168 - 000	F10 - 4A
RF5 - 0430 - 000	300 - 21	RH2 - 5015 - 050	103 - 6	RS5 - 0228 - 000	370 - 8
RF5 - 0431 - 050	300 - 22	RH2 - 5074 - 020	103 - 6	RS5 - 0229 - 000	370 - 9
RF5 - 0435 - 080	301 - 10	RH2 - 5116 - 000	103 - 8	RS5 - 0230 - 000	810 - 18
RF5 - 0440 - 030	R30 - 17	RH2 - 5179 - 000	930 - J207	RS5 - 0231 - 000	810 - 19
RF5 - 0441 - 000	R30 - 18		931 -	RS5 - 0232 - 000	810 - 20
RF5 - 0443 - 000	R30 - 23		931A - J 1	RS5 - 0237 - 000	265 - 4
RF5 - 0445 - 000	R30 - 19	RH2 - 5204 - 000	931B - J 1	RS5 - 0239 - 000	265 - 10
RF5 - 0446 - 000	R30 - 20		931 - J 7	RS5 - 0240 - 000	265 - 37
RF5 - 0470 - 020	103 - 5		931A - J 7	RS5 - 0242 - 000	265 - 12
RF5 - 0535 - 000	810 - 10	RH2 - 5205 - 000	931B - J 7	RS5 - 0243 - 000	265 - 36
RF5 - 0536 - 000	810 - 7		V90 - IC 3	RS5 - 0244 - 000	265 - 39
RF5 - 0559 - 000	102 - 13		V80 - IC 4	RS5 - 0245 - 000	265 - 13
RF5 - 0557 - 000	340 - 3	RH4 - 0123 - 000	V80 - IC 5	RS5 - 0246 - 000	265 - 14
RF5 - 0558 - 000	101 - 1	RH4 - 0125 - 000	R80 - IC852	RS5 - 0247 - 000	265 - 15
RF5 - 0559 - 030	100 - 5	RH4 - 0127 - 000	F80 - IC932	RS5 - 0248 - 020	265 - 16
RF5 - 0561 - 030	301 - 9		931 - IC 17	RS5 - 0249 - 000	265 - 17
RF5 - 0562 - 030	301 - 9		931A - IC 17	RS5 - 0250 - 000	265 - 18
RF5 - 0563 - 030	300 - 20	RH4 - 0136 - 000	931B - IC 17	RS5 - 0251 - 000	265 - 19
RF5 - 0565 - 020	300 - 5	RH4 - 3104 - 020	930 - IC201	RS5 - 0252 - 000	265 - 20
RF5 - 0568 - 000	104 - 9		931A - IC 9	RS5 - 0255 - 000	R30 - 24
RF5 - 0647 - 000	370 - 17	RH4 - 3105 - 020	931B - IC 9	RS5 - 0256 - 000	R30 - 25
RF5 - 0652 - 050	370 - 16		931A - IC 8	RS5 - 0257 - 000	R30 - 26
RF5 - 0661 - 020	R30 - 5	RH4 - 5132 - 000	940 - IC801	RS5 - 0259 - 000	R30 - 27
RF5 - 0664 - 000	R30 - 16		F80 - IC931	RS5 - 0268 - 000	R11 - 14
RF5 - 0668 - 000	R30 - 21	RH4 - 5138 - 000	R90 - IC851	RS5 - 0269 - 000	R11 - 15
RF5 - 0669 - 000	R30 - 17B	RH4 - 5176 - 000	R30 - IC202	RS5 - 0271 - 000	R11 - 30F
RF5 - 0716 - 000	810 - 36		931 - IC 2	RS5 - 0272 - 000	R11 - 16
RF5 - 0747 - 000	265 - 9	RH4 - 5177 - 000	931A - IC 2	RS5 - 0273 - 000	R11 - 17
RF5 - 1077 - 030	370 - 15		931B - IC 2	RS5 - 0274 - 000	R11 - 18
RF5 - 1230 - 000	300 - 23	RH4 - 5178 - 000	931 - IC 4	RS5 - 0275 - 000	R11 - 30G
	301 - 8		931A - IC 4	RS5 - 0392 - 000	265 - 11
RF5 - 1813 - 000	R30 - 5	RH4 - 5179 - 000	931B - IC 4	RS5 - 1059 - 000	370 - 10
RF5 - 1814 - 000	R30 - 16		V80 - IC 1	RS5 - 1060 - 000	370 - 11
RG1 - 3110 - 030	F11 - 24	RH4 - 5183 - 000	V90 - IC 2	RS5 - 1063 - 000	810 - 21
RG1 - 3112 - 000	F11 - 29		931 - IC 3	RS5 - 1064 - 000	810 - 22
RG1 - 3123 - 000	V80 -	RH4 - 9046 - 000	931A - IC 3	RS5 - 1065 - 000	810 - 23
RG1 - 3146 - 000	104 - 10		931B - IC 3	RS5 - 1066 - 000	265 - 21
RG1 - 3160 - 070	931B -	RH5 - 0053 - 000	V80 - RA 6	RS5 - 1067 - 000	265 - 22
RG1 - 3254 - 000	931B - 6	RH5 - 0054 - 000	V90 - RA 7	RS5 - 1074 - 000	R11 - 30H
RG5 - 0449 - 030	102 - 17	RH5 - 0055 - 000	V80 - RA 8	RS5 - 1075 - 000	R11 - 19
RG5 - 0451 - 260	310 -		V80 - RA 9	RS5 - 1076 - 000	R11 - 20
RG5 - 0454 - 220	810 -		930 - X201	RS5 - 2168 - 000	810 - 24
RG5 - 0455 - 220	810 -		930 - X202	RS5 - 2169 - 000	371 - 3
RG5 - 0457 - 090	260 -		840 - X801	RS5 - 2170 - 000	102 - 16
RG5 - 0462 - 140	310 - 15		F80 - X931		102 - 17
RG5 - 0466 - 000	310 - 22		R80 - X851	RS5 - 2171 - 000	310 - 27
RG5 - 0467 - 060	310 - 23	RH6 - 0047 - 030	100 - 6C	RS5 - 2172 - 000	265 - 23
RG5 - 0468 - 050	105 - 4	RH6 - 3152 - 000	931B - X 1	RS5 - 2175 - 000	310 - 12
RG5 - 0469 - 020	320 -	RH6 - 3153 - 000	931 - X 2	RS5 - 2176 - 000	310 - 15H
RG5 - 0474 - 000	810 - 31				



PART NUMBER	FIGURE & KEY NO.	PART NUMBER	FIGURE & KEY NO.	PART NUMBER	FIGURE & KEY NO.
RS5 - 2180 - 000	810 - 25	VC8 - 4890 - 478	931A - C 3	VR5 - 3680 - 102	F90 - R948
RS5 - 2181 - 000	105 - 4J		931A - C 4		F90 - R958
RS5 - 2182 - 000	105 - 4K		931A - C 5		F90 - R958
RS5 - 2183 - 000	105 - 4L		931A - C 6		R90 - R851
RS5 - 2184 - 000	370 - 12		931B - C 1		R90 - R853
RS5 - 2185 - 000	370 - 13		931B - C 2		R90 - R855
RS5 - 2186 - 000	300 - 17		931B - C 3		R90 - R856
RS5 - 2187 - 000	300 - 18		931B - C 4		R90 - R857
	301 - 11		931B - C 5		R90 - R878
RS5 - 2188 - 000	300 - 19		931B - C 6		R90 - R880
	301 - 12	VC7 - 4060 - 478	V90 - C 1	VR5 - 3680 - 103	R90 - R884
	301 - 13		V90 - C 2		F90 - R936
RS5 - 2189 - 000	R30 - 28		V90 - C 17		F90 - R937
RS5 - 2193 - 000	R30 - 29		V90 - C 18		F90 - R938
RS5 - 2194 - 000	R30 - 29	VC7 - 4910 - 228	940 - C801		F90 - R939
RS5 - 2195 - 000	R30 - 17A	VC7 - 4930 - 478	F90 - C943		F90 - R941
RS5 - 2201 - 000	R11 - 21		R90 - C862		F90 - R942
RS5 - 2202 - 000	R11 - 22	VC7 - 4940 - 106	F90 - C942		F90 - R943
RS5 - 2203 - 000	R10 - 11E		R90 - C864		F90 - R944
RS5 - 2216 - 000	265 - 41	VC7 - 7040 - 101	940 - C803		F90 - R845
RS5 - 2217 - 000	110 - 8	VC9 - 5047 - 000	940 - C802		F90 - R948
RS5 - 2218 - 000	102 - 9		940 - C806		R90 - R858
RS5 - 2219 - 000	100 - 5C		940 - C807		R90 - R859
RS5 - 2220 - 000	310 - 13		940 - C808		R90 - R860
RS5 - 6113 - 020	R11 - 27B		940 - C811		R90 - R865
RS5 - 6114 - 000	R11 - 23		F90 - C935		R90 - R866
RS5 - 6115 - 000	R11 - 24		F90 - C937		R90 - R867
	R11 - 30J		F90 - C939		R90 - R868
RS5 - 6116 - 000	R11 - 35		F90 - C944		R90 - R869
RS5 - 6117 - 000	R11 - 36		F90 - C945		R90 - R870
RS5 - 6131 - 000	R11 - 37		R90 - C852		R90 - R871
RS5 - 8197 - 000	R30 - 30		R90 - C853		R90 - R872
RS5 - 8198 - 000	R30 - 16B		R90 - C854		R90 - R873
RS5 - 8220 - 000	R30 - 5A		R90 - C855		R90 - R874
RS5 - 8231 - 000	104 - 9A		R90 - C860		R90 - R875
RS5 - 8232 - 000	300 - 5A		R90 - C861		R90 - R876
RS5 - 8239 - 000	R11 - 38		R90 - C863	VR5 - 3680 - 105	F90 - R947
RS5 - 8380 - 000	810 - 7A		R90 - C865		R90 - R854
	810 - 10A	VD5 - 0221 - 001	940 - FU801	VR5 - 3680 - 150	R90 - R868
RS5 - 8428 - 000	105 - 4N		F90 - FU931		R90 - R867
RS5 - 8748 - 000	R30 - 5A		R90 - FU951		R90 - R869
RS5 - 8749 - 000	R30 - 16B	VR1 - 1141 - 101	940 - R831		R90 - R889
RS5 - 9055 - 000	810 - 30	VR1 - 1141 - 102	940 - R801		R90 - R890
SH8 - 4166 - 000	931 - J		940 - R804		R90 - R891
	931A - J 5		940 - R809		R90 - R892
	931B - J 5		940 - R610		R90 - R893
VC4 - 3503 - 101	F90 - C938		940 - R612	VR5 - 3680 - 273	F90 - R955
	R90 - C851		940 - R613		R90 - R852
VC4 - 3503 - 821	940 - C604		940 - R617	VR5 - 3680 - 331	F90 - R951
	940 - C805		940 - R622		F90 - R952
	940 - C809		940 - R626		F90 - R953
	940 - C810		940 - R627		F90 - R954
	F90 - C931		940 - R630		R90 - R861
	F90 - C933		940 - R633		R90 - R862
	F90 - C934		940 - R634		R90 - R863
	F90 - C936		940 - R635		R90 - R864
	R90 - C856		940 - R638	VR5 - 3680 - 381	F90 - R868
	R90 - C857		940 - R639		R90 - R895
	R90 - C858	VR1 - 1141 - 103	940 - R605	VR5 - 3680 - 472	F90 - R957
	R90 - C859		940 - R806		R90 - R885
	930 - C201		940 - R607		R90 - R894
VC8 - 0690 - 107	930 - C202		940 - R608	VR5 - 3680 - 583	F90 - R933
VC8 - 0690 - 227	931 - C143		940 - R615		F90 - R940
VC8 - 0810 - 106	931 - C144		940 - R616		R90 - R877
	931 - C145		940 - R641		R90 - R879
	931 - C146		940 - R642	VR5 - 4150 - 121	F90 - R967
	931A - C143		940 - R643	VR5 - 6400 - 479	930 - R296
	931A - C144	VR1 - 1141 - 105	940 - R621	VR5 - 7280 - 103	930 - VR202
	931A - C145	VR1 - 1141 - 201	940 - R637	VR5 - 8770 - 220	931B - RA 1
	931A - C146		940 - R638		931B - RA 2
	931B - C143	VR1 - 1141 - 273	940 - R818		931B - RA 3
	931B - C144		940 - R824		931B - RA 4
	931B - C145		940 - R825		931B - RA 5
	931B - C146		940 - R829		931B - RA 8
VC8 - 0810 - 475	931 - C142	VR1 - 1141 - 381	940 - R844		931B - RA 7
	931A - C142	VR1 - 1141 - 472	940 - R803		931B - RA 8
	931B - C142		940 - R819		931B - RA 9
	931 - C 1		940 - R820		931B - RA 10
	931 - C 2		940 - R823		931B - RA 11
	931 - C 3	VR1 - 1141 - 583	940 - R814		931B - RA 13
	931 - C 4		940 - R632		931B - RA 14
	931 - C 5	VR5 - 3680 - 101	F90 - R959		931B - RA 15
	931 - C 6		R90 - R883		931B - RA 16
	931A - C 1	VR5 - 3680 - 102	F90 - R931		931B - RA 17
	931A - C 2		F90 - R934		931B - RA 18

PART NUMBER	FIGURE & KEY NO.	PART NUMBER	FIGURE & KEY NO.	PART NUMBER	FIGURE & KEY NO.
VR5 - 8770 - 220	931B - RA 19	VT2 - 5019 - 010	931B - 8E	VV1 - 6188 - 331	931A - R243
	931B - RA 20	VV1 - 6188 - 221	931 - R249		931A - R244
	931B - RA 21		931 - R250		931A - R245
VR5 - 8770 - 223	931B - RA 28		931 - R251		931A - R246
	931B - RA 29		931 - R252		931A - R247
	931B - RA 30		931 - R253		931A - R248
	931B - RA 31		931 - R254		931B - R231
	931B - RA 32		931 - R255		931B - R232
	931B - RA 33		931 - R256		931B - R233
	931B - RA 34		931 - R257		931B - R234
	931B - RA 35		931 - R258		931B - R235
	931B - RA 36		931 - R259		931B - R236
	931B - RA 37		931 - R260		931B - R237
	931B - RA 38		931 - R261		931B - R238
	931B - RA 39		931 - R262		931B - R239
	931B - RA 40		931 - R263		931B - R240
	931B - RA 41		931 - R264		931B - R241
	931B - RA 42		931 - R265		931B - R242
	931B - RA 43		931 - R266		931B - R243
	931B - RA 44		931A - R249		931B - R244
	931B - RA 45		931A - R250		931B - R245
VR5 - 8770 - 470	931B - RA 12		931A - R251		931B - R246
	931B - RA 22		931A - R252		931B - R247
	931B - RA 23		931A - R253	VV1 - 7118 - 100	931B - R248
	931B - RA 24		931A - R254		931 - R217
	931B - RA 25		931A - R255		931 - R218
VR7 - 0580 - 471	970 - R701		931A - R256		931 - R219
	970 - R702		931A - R257		931 - R220
VR7 - 0611 - 203	930 - R272		931A - R258		931 - R221
VR7 - 0611 - 502	930 - R262		931A - R259		931 - R222
VR7 - 0612 - 401	930 - R212		931A - R260		931 - R223
VR7 - 2680 - 109	940 - R628		931A - R261		931 - R224
	940 - R640		931A - R262		931 - R225
VR7 - 2680 - 119	F90 - R932		931A - R263		931 - R226
	F90 - R935		931A - R264		931A - R217
	R90 - R881		931A - R265		931A - R218
	R90 - R882		931A - R266		931A - R219
VR7 - 3120 - 101	940 - R802		931B - R249		931A - R220
	940 - R811		931B - R250		931A - R221
VR7 - 3160 - 472	V90 - RA 1		931B - R251		931A - R222
	V90 - RA 2		931B - R252		931A - R223
	V90 - RA 3		931B - R253		931A - R224
	V90 - RA 4		931B - R254		931A - R225
	V90 - RA 5		931B - R255		931A - R226
VS1 - 0804 - 025	931 - J 10		931B - R256	VV1 - 7118 - 101	930 - R204
	931A - J 10		931B - R257		930 - R205
	931B - J 10		931B - R258		930 - R206
VS1 - 1029 - 004	R90 - J851		931B - R259		930 - R214
VS1 - 1029 - 006	940 - J605		931B - R260		930 - R215
VS1 - 1029 - 013	940 - J601		931B - R261		930 - R218
VS1 - 1102 - 010	970 - J701		931B - R262		930 - R219
VS1 - 1201 - 014	931 - J 4		931B - R263		930 - R226
	931A - J 4		931B - R264		930 - R228
	931B - J 4		931B - R265		930 - R229
VS1 - 1203 - 036	931 - J 9	VV1 - 6188 - 331	931B - R266		930 - R236
	931A - J 9		931 - R231		930 - R237
VS1 - 5218 - 010	940 - J802		931 - R232		930 - R238
VS1 - 5450 - 003	930 - J209		931 - R233		930 - R241
VS1 - 5450 - 004	F90 - J931		931 - R234		930 - R261
VS1 - 5451 - 002	970 - J704		931 - R235		930 - R264
VS1 - 5451 - 003	970 - J702		931 - R236		930 - R265
	R90 - J853		931 - R237		930 - R268
VS1 - 5451 - 004	940 - J803		931 - R238		930 - R276
	940 - J804		931 - R239		930 - R298
	970 - J703		931 - R240		931 - R207
	F90 - J932		931 - R241		931 - R290
	R90 - J852		931 - R242		931A - R207
VS1 - 5451 - 005	930 - J203		931 - R243		931A - R290
VS1 - 5517 - 003	930 - J208		931 - R244		931A - R315
	930 - J212		931 - R245		931B - R207
VS1 - 5517 - 004	930 - J211		931 - R246		931B - R315
VS1 - 5517 - 007	930 - J206		931 - R247	VV1 - 7118 - 102	930 - R201
VS1 - 5517 - 008	930 - J205		931 - R248		930 - R208
VS1 - 5517 - 010	930 - J210		931A - R231		930 - R217
VS1 - 5517 - 013	930 - J201		931A - R232		930 - R220
VS1 - 5523 - 080	931 - J 6		931A - R233		930 - R221
	931A - J 6		931A - R234		930 - R222
	931B - J 6		931A - R235		930 - R223
VS1 - 5524 - 080	V90 - J 1		931A - R236		930 - R227
VS1 - 5603 - 044	931 - J 8		931A - R237		930 - R230
	931A - J 8		931A - R238		930 - R240
	931B - J 8		931A - R239		930 - R243
VS1 - 5710 - 036	931B - J 9		931A - R240		930 - R243
VT2 - 5019 - 010	931 - 10		931A - R241		930 - R247
	931A - 10		931A - R242		930 - R249

PART NUMBER	FIGURE & KEY NO.	PART NUMBER	FIGURE & KEY NO.	PART NUMBER	FIGURE & KEY NO.
VV1 - 7118 - 102	930 -- R250	VV1 - 7118 - 151	931B -- R198	VV1 - 7118 - 220	931 -- R107
	930 -- R255		931B -- R197		931 -- R108
	930 -- R258		931B -- R198		931 -- R109
	930 -- R263		931B -- R199		931 -- R110
	930 -- R271		931B -- R200		931 -- R111
	930 -- R277		931B -- R201		931 -- R112
	930 -- R280		931B -- R202		931 -- R145
	930 -- R295		931B -- R205		931 -- R146
	931 -- R187		930 -- R235		931 -- R147
	931 -- R188		930 -- R278		931 -- R148
	931 -- R189		930 -- R279		931 -- R166
	931 -- R190		930 -- R281		931 -- R291
	931 -- R191		930 -- R282		931A -- R 1
	931 -- R192		931 -- R 1		931A -- R 2
	931 -- R193		931 -- R 2		931A -- R 3
	931 -- R194		931 -- R 3		931A -- R 4
	931A -- R187		931 -- R 4		931A -- R 5
	931A -- R188		931 -- R 5		931A -- R 6
	931A -- R189		931 -- R 6		931A -- R 7
	931A -- R190		931 -- R 7		931A -- R 8
	931A -- R191		931 -- R 8		931A -- R 9
	931A -- R192		931 -- R 9		931A -- R 10
	931A -- R193		931 -- R 10		931A -- R 11
	931A -- R194		931 -- R 11		931A -- R 12
	931B -- R187		931 -- R 12		931A -- R 13
	931B -- R188		931 -- R 13		931A -- R 14
	931B -- R189		931 -- R 14		931A -- R 15
	931B -- R190		931 -- R 15		931A -- R 16
	931B -- R191		931 -- R 16		931A -- R 17
	931B -- R192		931 -- R 17		931A -- R 18
	931B -- R193		931 -- R 18		931A -- R 19
	931B -- R194		931 -- R 19		931A -- R 20
	VV1 - 7118 - 103		930 -- R207		931 -- R 20
930 -- R209		931 -- R 21	931A -- R 22		
930 -- R210		931 -- R 22	931A -- R 23		
930 -- R211		931 -- R 23	931A -- R 24		
930 -- R213		931 -- R 24	931A -- R 25		
930 -- R216		931 -- R 25	931A -- R 26		
930 -- R224		931 -- R 26	931A -- R 27		
930 -- R233		931 -- R 27	931A -- R 28		
930 -- R234		931 -- R 28	931A -- R 29		
930 -- R242		931 -- R 29	931A -- R 30		
930 -- R248		931 -- R 30	931A -- R 31		
930 -- R251		931 -- R 31	931A -- R 32		
930 -- R256		931 -- R 32	931A -- R 33		
930 -- R270		931 -- R 33	931A -- R 34		
930 -- R274		931 -- R 34	931A -- R 35		
930 -- R283		931 -- R 35	931A -- R 36		
930 -- R285		931 -- R 36	931A -- R 37		
930 -- R293		931 -- R 37	931A -- R 38		
931 -- R 79		931 -- R 38	931A -- R 39		
931 -- R 80		931 -- R 39	931A -- R 40		
931 -- R311		931 -- R 40	931A -- R 41		
931 -- R314		931 -- R 41	931A -- R 42		
931A -- R 79		931 -- R 42	931A -- R 43		
931A -- R 80		931 -- R 43	931A -- R 44		
931A -- R311		931 -- R 44	931A -- R 45		
931A -- R314		931 -- R 45	931A -- R 46		
931B -- R 79		931 -- R 46	931A -- R 31		
931B -- R 80		931 -- R 31	931A -- R 82		
931B -- R311		931 -- R 82	931A -- R 83		
931B -- R314		931 -- R 83	931A -- R 84		
931B -- R320		931 -- R 84	931A -- R 85		
931B -- R321		931 -- R 85	931A -- R 86		
VV1 - 7118 - 105		931 -- R165	931 -- R 86	931A -- R 87	
	931A -- R165	931 -- R 87	931A -- R 88		
	931 -- R195	931 -- R 88	931A -- R 89		
VV1 - 7118 - 151	931 -- R196	931 -- R 89	931A -- R 90		
	931 -- R197	931 -- R 90	931A -- R 91		
	931 -- R198	931 -- R 91	931A -- R 92		
	931 -- R199	931 -- R 92	931A -- R 93		
	931 -- R200	931 -- R 93	931A -- R 94		
	931 -- R201	931 -- R 94	931A -- R 95		
	931 -- R202	931 -- R 95	931A -- R 96		
	931 -- R205	931 -- R 96	931A -- R 97		
	931A -- R195	931 -- R 97	931A -- R 98		
	931A -- R196	931 -- R 98	931A -- R 99		
	931A -- R197	931 -- R 99	931A -- R100		
	931A -- R198	931 -- R100	931 -- R101		
	931A -- R199	931 -- R101	931 -- R102		
	931A -- R200	931 -- R102	931 -- R103		
	931A -- R201	931 -- R103	931 -- R104		
	931A -- R202	931 -- R104	931 -- R105		
	931A -- R205	931 -- R105	931A -- R106		
	931B -- R195	931 -- R106	931A -- R107		

PART NUMBER	FIGURE & KEY NO.	PART NUMBER	FIGURE & KEY NO.	PART NUMBER	FIGURE & KEY NO.	
VV1 - 7118 - 220	931A - R108	VV1 - 7118 - 223	931 - R130	VV1 - 7118 - 223	931A - R116	
	931A - R109		931 - R131		931A - R117	
	931A - R110		931 - R132		931A - R118	
	931A - R111		931 - R133		931A - R119	
	931A - R112		931 - R134		931A - R120	
	931A - R145		931 - R135		931A - R121	
	931A - R146		931 - R136		931A - R122	
	931A - R147		931 - R137		931A - R123	
	931A - R148		931 - R138		931A - R124	
	931A - R166		931 - R139		931A - R125	
	931A - R291		931 - R140		931A - R126	
	931B - R 1		931 - R141		931A - R127	
	931B - R 2		931 - R142		931A - R128	
	931B - R166		931 - R143		931A - R129	
	VV1 - 7118 - 221		931 - R186		931 - R144	931A - R130
			931A - R186		931 - R170	931A - R131
			931B - R186		931 - R171	931A - R132
	VV1 - 7118 - 222		V90 - R 1		931 - R172	931A - R133
			931 - R208		931 - R173	931A - R134
931 - R209		931 - R174	931A - R135			
931 - R210		931 - R175	931A - R136			
931 - R211		931 - R176	931A - R137			
931 - R212		931 - R177	931A - R138			
931 - R213		931 - R178	931A - R139			
931A - R208		931 - R179	931A - R140			
931A - R209		931 - R180	931A - R141			
931A - R210		931 - R181	931A - R142			
931A - R211		931 - R182	931A - R143			
931A - R212		931 - R183	931A - R144			
931A - R213		931 - R184	931A - R170			
931B - R208		931 - R185	931A - R171			
931B - R209		931 - R267	931A - R172			
931B - R210		931 - R275	931A - R173			
931B - R211		931 - R276	931A - R174			
931B - R212		931 - R277	931A - R175			
931B - R213		931 - R278	931A - R176			
VV1 - 7118 - 223	931 - R 47	931 - R279	931A - R177			
	931 - R 48	931 - R282	931A - R178			
	931 - R 49	931 - R293	931A - R179			
	931 - R 50	931 - R295	931A - R180			
	931 - R 51	931 - R296	931A - R181			
	931 - R 52	931 - R297	931A - R182			
	931 - R 53	931 - R298	931A - R183			
	931 - R 54	931 - R299	931A - R184			
	931 - R 55	931 - R300	931A - R185			
	931 - R 56	931 - R301	931A - R287			
	931 - R 57	931 - R302	931A - R275			
	931 - R 58	931 - R304	931A - R278			
	931 - R 59	931 - R305	931A - R277			
	931 - R 60	931 - R310	931A - R278			
	931 - R 61	931A - R 47	931A - R279			
	931 - R 62	931A - R 48	931A - R282			
	931 - R 63	931A - R 49	931A - R293			
	931 - R 64	931A - R 50	931A - R295			
	931 - R 65	931A - R 51	931A - R296			
	931 - R 66	931A - R 52	931A - R297			
	931 - R 67	931A - R 53	931A - R298			
	931 - R 68	931A - R 54	931A - R299			
	931 - R 69	931A - R 55	931A - R300			
	931 - R 70	931A - R 56	931A - R301			
	931 - R 71	931A - R 57	931A - R302			
	931 - R 72	931A - R 58	931A - R304			
	931 - R 73	931A - R 59	931A - R305			
	931 - R 74	931A - R 60	931A - R310			
	931 - R 75	931A - R 61	931B - R170			
	931 - R 76	931A - R 62	931B - R171			
	931 - R 77	931A - R 63	931B - R172			
	931 - R 78	931A - R 64	931B - R173			
	931 - R113	931A - R 65	931B - R174			
	931 - R114	931A - R 66	931B - R175			
	931 - R115	931A - R 67	931B - R176			
	931 - R116	931A - R 68	931B - R177			
	931 - R117	931A - R 69	931B - R178			
	931 - R118	931A - R 70	931B - R179			
	931 - R119	931A - R 71	931B - R180			
	931 - R120	931A - R 72	931B - R181			
	931 - R121	931A - R 73	931B - R182			
	931 - R122	931A - R 74	931B - R183			
	931 - R123	931A - R 75	931B - R184			
	931 - R124	931A - R 76	931B - R185			
	931 - R125	931A - R 77	931B - R267			
	931 - R126	931A - R 78	931B - R275			
	931 - R127	931A - R113	931B - R277			
931 - R128	931A - R114	931B - R278				
931 - R129	931A - R115	931B - R279				

PART NUMBER	FIGURE & KEY NO.	PART NUMBER	FIGURE & KEY NO.	PART NUMBER	FIGURE & KEY NO.
VV1 - 7118 - 223	931B - R293 931B - R304 931B - R305 931B - R310	VV1 - 7118 - 475	930 - R231 930 - R232 931B - R290 931 - R313	VW4 - 2027 - 104	931A - C 24 931A - C 25 931A - C 26 931A - C 27 931A - C 30 931A - C 31 931A - C 32 931A - C 33 931A - C 34 931A - C 35 931A - C 36 931A - C 41 931A - C 42 931A - C 43 931A - C 44 931A - C 45 931A - C 46 931A - C 47 931A - C 48 931A - C 49 931A - C 50 931A - C 51 931A - C 52 931A - C 53 931A - C 54 931A - C 55 931A - C 58 931A - C 57 931A - C 58 931A - C 59 931A - C 61 931A - C 62 931A - C 63 931A - C 64 931A - C 65 931A - C118 931A - C119 931A - C120 931A - C121 931A - C126 931A - C138 931A - C152 931B - C 20 931B - C 21 931B - C 22 931B - C 23 931B - C 24 931B - C 25 931B - C 26 931B - C 27 931B - C 28 931B - C 30 931B - C 31 931B - C 32 931B - C 33 931B - C 34 931B - C 36 931B - C 47 931B - C 48 931B - C 49 931B - C 50 931B - C 51 931B - C 52 931B - C 53 931B - C 54 931B - C 55 931B - C 56 931B - C 57 931B - C 58 931B - C 59 931B - C 82 931B - C 83 931B - C 84 931B - C 85 931B - C118 931B - C119 931B - C120
VV1 - 7118 - 242	930 - R202 930 - R297 930 - R257	VV1 - 7118 - 510 VV1 - 7118 - 512	931 - R313 931A - R313 931B - R313 931 - R203 931 - R270 931 - R285 931 - R312 931A - R203 931A - R270 931A - R285 931A - R312 931B - R203 931B - R270 931B - R285 931B - R312 931 - R169 931A - R169 931B - R169 930 - R225 930 - R287 931 - JP 3 931 - JP 4 931 - JP 12 931 - R284 931A - JP 3 931A - JP 12 931B - JP 3 931B - JP 12		
VV1 - 7118 - 273	931 - R292	VV1 - 7118 - 681	931 - R169 931A - R169 930 - R225 930 - R287 931 - JP 3 931 - JP 4 931 - JP 12 931 - R284 931A - JP 3 931A - JP 12 931B - JP 3 931B - JP 12		
VV1 - 7118 - 330	931A - R292		931 - C 20 931 - C 21 931 - C 22 931 - C 23 931 - C 24 931 - C 25 931 - C 26 931 - C 27 931 - C 30 931 - C 31 931 - C 32 931 - C 33 931 - C 34 931 - C 35 931 - C 36 931 - C 37 931 - C 38 931 - C 39 931 - C 40 931 - C 41 931 - C 42 931 - C 43 931 - C 44 931 - C 45 931 - C 46 931 - C 47 931 - C 48 931 - C 49 931 - C 50 931 - C 51 931 - C 52 931 - C 53 931 - C 54 931 - C 55 931 - C 56 931 - C 57 931 - C 58 931 - C 59 931 - C 61 931 - C 62 931 - C 63 931 - C 64 931 - C 65 931 - C118 931 - C119 931 - C120 931 - C121 931 - C126 931 - C138 931 - C152 931B - C 20 931B - C 21 931B - C 22 931B - C 23 931B - C 24 931B - C 25 931B - C 26 931B - C 27 931B - C 28 931B - C 30 931B - C 31 931B - C 32 931B - C 33 931B - C 34 931B - C 35 931B - C 36 931B - C 37 931B - C 38 931B - C 39 931B - C 40 931B - C 41 931B - C 42 931B - C 43 931B - C 44 931B - C 45 931B - C 46 931B - C 47 931B - C 48 931B - C 49 931B - C 50 931B - C 51 931B - C 52 931B - C 53 931B - C 54 931B - C 55 931B - C 56 931B - C 57 931B - C 58 931B - C 59 931B - C 82 931B - C 83 931B - C 84 931B - C 85 931B - C118 931B - C119 931B - C120		
VV1 - 7118 - 332	930 - R245 931 - R281 931A - R281 931B - R281 V90 - R 2 V90 - R 3 V90 - R 4 V90 - R 5 V90 - R 6 V90 - R 7 V90 - R 8 V90 - R 9 V90 - R 10	VV1 - 7118 - 682	931 - R169 931A - R169 930 - R225 930 - R287 931 - JP 3 931 - JP 4 931 - JP 12 931 - R284 931A - JP 3 931A - JP 12 931B - JP 3 931B - JP 12		
VV1 - 7118 - 395	930 - R289 930 - R275	VV1 - 7118 - 613	931 - C 20 931 - C 21 931 - C 22 931 - C 23 931 - C 24 931 - C 25 931 - C 26 931 - C 27 931 - C 30 931 - C 31 931 - C 32 931 - C 33 931 - C 34 931 - C 35 931 - C 36 931 - C 37 931 - C 38 931 - C 39 931 - C 40 931 - C 41 931 - C 42 931 - C 43 931 - C 44 931 - C 45 931 - C 46 931 - C 47 931 - C 48 931 - C 49 931 - C 50 931 - C 51 931 - C 52 931 - C 53 931 - C 54 931 - C 55 931 - C 56 931 - C 57 931 - C 58 931 - C 59 931 - C 61 931 - C 62 931 - C 63 931 - C 64 931 - C 65 931 - C118 931 - C119 931 - C120 931 - C121 931 - C126 931 - C138 931 - C152 931B - C 20 931B - C 21 931B - C 22 931B - C 23 931B - C 24 931B - C 25 931B - C 26 931B - C 27 931B - C 28 931B - C 30 931B - C 31 931B - C 32 931B - C 33 931B - C 34 931B - C 35 931B - C 36 931B - C 37 931B - C 38 931B - C 39 931B - C 40 931B - C 41 931B - C 42 931B - C 43 931B - C 44 931B - C 45 931B - C 46 931B - C 47 931B - C 48 931B - C 49 931B - C 50 931B - C 51 931B - C 52 931B - C 53 931B - C 54 931B - C 55 931B - C 56 931B - C 57 931B - C 58 931B - C 59 931B - C 82 931B - C 83 931B - C 84 931B - C 85 931B - C118 931B - C119 931B - C120	VV1 - 7118 - 881	
VV1 - 7118 - 430	931B - R291	VV1 - 7118 - 913	931 - R155 931 - R156 931 - R157 931 - R158 931 - R159 931 - R160 931 - R161 931 - R162 931 - R163 931 - R164 931 - R306 931 - R307 931 - R308 931 - R309 931A - R149 931A - R150 931A - R151 931A - R152 931A - R153 931A - R154 931A - R155 931A - R156 931A - R157 931A - R158 931A - R159 931A - R160 931A - R161 931A - R162 931A - R163 931A - R164 931A - R306 931A - R307 931A - R308 931A - R309	VV1 - 7118 - 000	
VV1 - 7118 - 470	931 - R149 931 - R150 931 - R151 931 - R152 931 - R153 931 - R154 931 - R155 931 - R156 931 - R157 931 - R158 931 - R159 931 - R160 931 - R161 931 - R162 931 - R163 931 - R164 931 - R306 931 - R307 931 - R308 931 - R309 931A - R149 931A - R150 931A - R151 931A - R152 931A - R153 931A - R154 931A - R155 931A - R156 931A - R157 931A - R158 931A - R159 931A - R160 931A - R161 931A - R162 931A - R163 931A - R164 931A - R306 931A - R307 931A - R308 931A - R309	VW4 - 2027 - 104	931 - C 20 931 - C 21 931 - C 22 931 - C 23 931 - C 24 931 - C 25 931 - C 26 931 - C 27 931 - C 30 931 - C 31 931 - C 32 931 - C 33 931 - C 34 931 - C 35 931 - C 36 931 - C 37 931 - C 38 931 - C 39 931 - C 40 931 - C 41 931 - C 42 931 - C 43 931 - C 44 931 - C 45 931 - C 46 931 - C 47 931 - C 48 931 - C 49 931 - C 50 931 - C 51 931 - C 52 931 - C 53 931 - C 54 931 - C 55 931 - C 56 931 - C 57 931 - C 58 931 - C 59 931 - C 61 931 - C 62 931 - C 63 931 - C 64 931 - C 65 931 - C118 931 - C119 931 - C120 931 - C121 931 - C126 931 - C138 931 - C152 931A - C 20 931A - C 21 931A - C 22 931A - C 23		
VV1 - 7118 - 472	930 - R244 930 - R246 930 - R252 930 - R253 930 - R254 930 - R259 930 - R280 930 - R294 931 - R206 931 - R269 931 - R283 931 - R303 931A - R206 931A - R269 931A - R283 931A - R303 931B - R206 931B - R269 931B - R283 931B - R303		931 - C 20 931 - C 21 931 - C 22 931 - C 23		

PART NUMBER	FIGURE & KEY NO.	PART NUMBER	FIGURE & KEY NO.	PART NUMBER	FIGURE & KEY NO.																		
VW4 - 2027 - 104	931B - C121 931B - C128 931B - C138 V90 - C 3 V90 - C 4 V90 - C 5 V90 - C 6 V90 - C 7 V90 - C 8 V90 - C 9 V90 - C 10 V90 - C 11 V90 - C 12 V90 - C 13 V90 - C 14 V90 - C 15 V90 - C 16	VW4 - 2234 - 221	931 - C103 931 - C104 931 - C105 931 - C106 931 - C107 931 - C108 931 - C109 931 - C110 931 - C111 931 - C147 931 - C153 931A - C 86 931A - C 87 931A - C 88 931A - C 69 931A - C 70 931A - C 71 931A - C 72 931A - C 73 931A - C 76 931A - C 77 931A - C 78 931A - C 79 931A - C 80 931A - C 81 931A - C 82 931A - C 87 931A - C 88 931A - C 89 931A - C 90 931A - C 91 931A - C 92 931A - C 93 931A - C 94 931A - C 95 931A - C 96 931A - C 97 931A - C 98 931A - C 99 931A - C100 931A - C101 931A - C102 931A - C103 931A - C104 931A - C105 931A - C106 931A - C107 931A - C108 931A - C109 931A - C110 931A - C111 931A - C147 931A - C153 931B - C 29 931B - C106 931B - C111 931B - C147 931 - C137 931 - C166 931A - C137 931A - C166 931B - C137 931B - C166	VW4 - 2234 - 681	931B - C134 931B - C135 930 - C205 930 - C206 930 - C208 930 - C209 930 - C211 930 - C212 931 - C 7 931 - C 8 931 - C 9 931 - C 10 931 - C 11 931 - C 12 931 - C 13 931 - C 14 931 - C 15 931 - C 16 931 - C 17 931 - C 18 931 - C 19 931 - C 60 931 - C154 931 - C155 931 - C174 931 - C175 931A - C 7 931A - C 8 931A - C 9 931A - C 10 931A - C 11 931A - C 12 931A - C 13 931A - C 14 931A - C 15 931A - C 16 931A - C 17 931A - C 18 931A - C 19 931A - C 60 931A - C154 931A - C174 931A - C175 931B - C 7 931B - C 8 931B - C 9 931B - C 10 931B - C 11 931B - C 12 931B - C 13 931B - C 14 931B - C 15 931B - C 16 931B - C 17 931B - C 60 931B - C154 931B - C174 931B - C175 931B - C188 931 - C148 931 - C149 931 - C150 931 - C151 931A - C148 931A - C149 931A - C150 931A - C151 931B - C148 931B - C149 931B - C150 931B - C151 930 - D201 970 - D701 970 - D702 R90 - D855 931 - D 1 931A - D 1 931B - D 1 930 - ZD201 930 - ZD202 940 - D801 940 - D802 940 - D803	VW4 - 2037 - 104	930 - C207 930 - C213 930 - C214 930 - C215 930 - C218 930 - C222 930 - C216 930 - C217 931 - C141 931A - C141 931B - C141 931 - C122 931 - C123 931 - C124 931 - C125 931A - C122 931A - C123 931A - C124 931A - C125 931B - C122 931B - C123 930 - C203 930 - C204 930 - C220 930 - C221 931 - C139 931 - C140 931 - C173 931A - C139 931A - C140 931A - C173 931B - C139 931B - C140 931 - C 86 931 - C 87 931 - C 68 931 - C 69 931 - C 70 931 - C 71 931 - C 72 931 - C 73 931 - C 76 931 - C 77 931 - C 78 931 - C 79 931 - C 80 931 - C 81 931 - C 82 931 - C 83 931 - C 84 931 - C 85 931 - C 86 931 - C 87 931 - C 88 931 - C 89 931 - C 90 931 - C 91 931 - C 92 931 - C 93 931 - C 94 931 - C 95 931 - C 96 931 - C 97 931 - C 98 931 - C 99 931 - C100 931 - C101 931 - C102	VW4 - 2234 - 101	931 - C141 931A - C141 931B - C141	VW4 - 2234 - 102	931 - C141 931A - C141 931B - C141	VW4 - 2234 - 180	931 - C122 931 - C123 931 - C124 931 - C125 931A - C122 931A - C123 931A - C124 931A - C125 931B - C122 931B - C123 930 - C203 930 - C204 930 - C220 930 - C221 931 - C139 931 - C140 931 - C173 931A - C139 931A - C140 931A - C173 931B - C139 931B - C140	VW4 - 2234 - 220	930 - C203 930 - C204 930 - C220 930 - C221 931 - C139 931 - C140 931 - C173 931A - C139 931A - C140 931A - C173 931B - C139 931B - C140	VW4 - 2234 - 221	931 - C 86 931 - C 87 931 - C 68 931 - C 69 931 - C 70 931 - C 71 931 - C 72 931 - C 73 931 - C 76 931 - C 77 931 - C 78 931 - C 79 931 - C 80 931 - C 81 931 - C 82 931 - C 83 931 - C 84 931 - C 85 931 - C 86 931 - C 87 931 - C 88 931 - C 89 931 - C 90 931 - C 91 931 - C 92 931 - C 93 931 - C 94 931 - C 95 931 - C 96 931 - C 97 931 - C 98 931 - C 99 931 - C100 931 - C101 931 - C102	VW4 - 2234 - 330	931 - C137 931 - C166 931A - C137 931A - C166 931B - C137 931B - C166	VW4 - 2234 - 681	931 - C128 931 - C129 931 - C130 931 - C131 931 - C132 931 - C133 931 - C134 931 - C135 931A - C128 931A - C129 931A - C130 931A - C131 931A - C132 931A - C133 931A - C134 931A - C135 931B - C128 931B - C129 931B - C130 931B - C131 931B - C132 931B - C133	VW4 - 5027 - 105	WA1 - 0403 - 000 WA1 - 0474 - 000  WA1 - 5111 - 000  WA1 - 5342 - 000 WA1 - 5410 - 000

PART NUMBER	FIGURE & KEY NO.	PART NUMBER	FIGURE & KEY NO.	PART NUMBER	FIGURE & KEY NO.
WA1 - 5410 - 000	940 - D804 940 - D805 940 - D806 940 - D807 940 - D808 F90 - D931 F90 - D932 F90 - D933 F90 - D934 R90 - D851 R90 - D852 R90 - D853 R90 - D854 R90 - Q852 930 - Q202 930 - Q201 930 - Q205 930 - Q206 930 - Q207 930 - Q208 930 - Q210 930 - Q212 970 - Q701 970 - Q702 930 - Q204 R90 - Q851 931 - IC 8 931A - IC 8 931B - IC 8	WA9 - 5148 - 000 WA9 - 5177 - 000 WC8 - 0234 - 000 WC8 - 9502 - 000 WE8 - 5171 - 000 WG8 - 0173 - 020 WG8 - 0291 - 000 WK3 - 5019 - 000 WK3 - 5075 - 000 WK3 - 5087 - 000 WK3 - 5126 - 000 WK3 - 5139 - 000 WK3 - 5180 - 000 WS9 - 0104 - 000 WS9 - 0239 - 000 WT2 - 0030 - 000 WT2 - 0136 - 000 WT2 - 0434 - 000 XA9 - 0253 - 000 XA9 - 0267 - 000 XA9 - 0326 - 000 XA9 - 0574 - 000 XA9 - 0584 - 000 XA9 - 0585 - 000 XA9 - 0591 - 000	931 - IC 10 931 - IC 11 931 - J 2 931 - J 3 931A - J 2 931A - J 3 931B - J 2 931B - J 3 940 - SW602 940 - SW603 940 - SW604 940 - SW605 940 - SW651 R90 - SW852 R90 - SW853 940 - SW601 F11 - 36 970 - PS701 970 - PS702 F90 - PS931 R90 - PC851 310 - 22E 371 - 5 931A - FILT 1 931A - FILT 2 931A - FILT 6 931A - FILT 7 931 - FILT 1 931 - FILT 2 931 - FILT 6 931 - FILT 7 931B - FILT 4 931B - FILT 6 931B - FILT 7 931B - FILT 8 931B - FILT 9 931B - FILT 11 931 - FILT 10 931 - FILT 13 931A - FILT 3 931A - FILT 10 931A - FILT 13 931B - FILT 1 931B - FILT 2 931B - FILT 12 931B - FILT 13 931B - FILT 15 931 - FILT 5 931A - FILT 5 931B - FILT 5 104 - 12 931 - 3 931A - 3 931B - 3 104 - 13 105 - 12 R10 - 11G R10 - 17 104 - 14 F11 - 27 100 - 7 101 - 8 102 - 20 103 - 7 104 - 15 105 - 15 102 - 21 103 - 16 104 - 16 105 - 18 320 - 4 810 - 27 931 - 5 931A - 5 931B - 5 R11 - 31 R10 - 15 104 - 17 105 - 14 103 - 15 103 - 10 100 - 6D 102 - 23 265 - 24	XA9 - 0591 - 000 XA9 - 0592 - 000 XA9 - 0615 - 000 XA9 - 0623 - 000 XA9 - 0639 - 000 XA9 - 0640 - 000 XA9 - 0663 - 000 XA9 - 0685 - 000 XA9 - 0667 - 000 XA9 - 0702 - 000 XB1 - 1301 - 003 XB1 - 1301 - 205 XB1 - 1301 - 604 XB1 - 2300 - 507 XB1 - 2300 - 607 XB1 - 2301 - 009 XB1 - 2400 - 807 XB4 - 7401 - 007 XB4 - 7401 - 207 XB5 - 6300 - 807 XB6 - 7300 - 409 XB6 - 7301 - 069 XB7 - 2100 - 305 XB7 - 2200 - 305 XD1 - 1106 - 232 XD2 - 1100 - 322 XD2 - 1100 - 402 XD2 - 1100 - 502 XD2 - 2100 - 502 XD2 - 2300 - 402 XD3 - 1200 - 102 XD3 - 2200 - 082 XD3 - 2200 - 102 XD3 - 2200 - 122 XD3 - 2300 - 322 XD9 - 0131 - 000 XF9 - 0410 - 000 XZ1 - 1301 - 805 XZ9 - 0379 - 000	310 - 24 R10 - 11H R10 - 14 R11 - 26 R11 - 34 R30 - 31 102 - 24 R10 - 16 105 - 3 102 - 22 265 - 43 101 - 9 265 - 45 310 - 27 810 - 34 931 - 4 931A - 4 931B - 4 931 - 7 931A - 7 931B - 6B 931 - 6 931A - 6 931B - 6A R11 - 30K 310 - 501 F11 - 501 R11 - 501 F11 - 502 F11 - 503 F10 - 501 F10 - 12 F11 - 504 810 - 35 R10 - 501 931 - 8 931A - 8 931B - 8C 931 - 9 931A - 9 931B - 6D R11 - 502 F11 - 505 370 - 501 R11 - 503 F11 - 506 R11 - 30L R11 - 504 260 - 501 265 - 501 F11 - 23E F11 - 507 F11 - 508 R11 - 27C R11 - 505 300 - 501 265 - 44 370 - 24 370 - 14 R30 - 501 102 - 25





〒302

茨城県取手市白山7丁目5番地1号

キヤノン株式会社

プリンタ品質推進部

周辺機器技術資料課

1992年11月初版発行

1994年5月改訂版1発行

1996年6月改訂版2発行

Prepared by  
Printer Products Quality Advancement Div.  
Peripheral Products Technical Documentation Dept.  
CANON INC.  
Printed in Japan

REVISION 0 (NOV. 1992)  
REVISION 1 (MAY 1994)  
REVISION 2 (JUNE 1996)

5-1, Hakusan 7-chome, Toride-shi, Ibaraki 302, Japan



The printing paper contains  
70% waste paper.

**Canon**